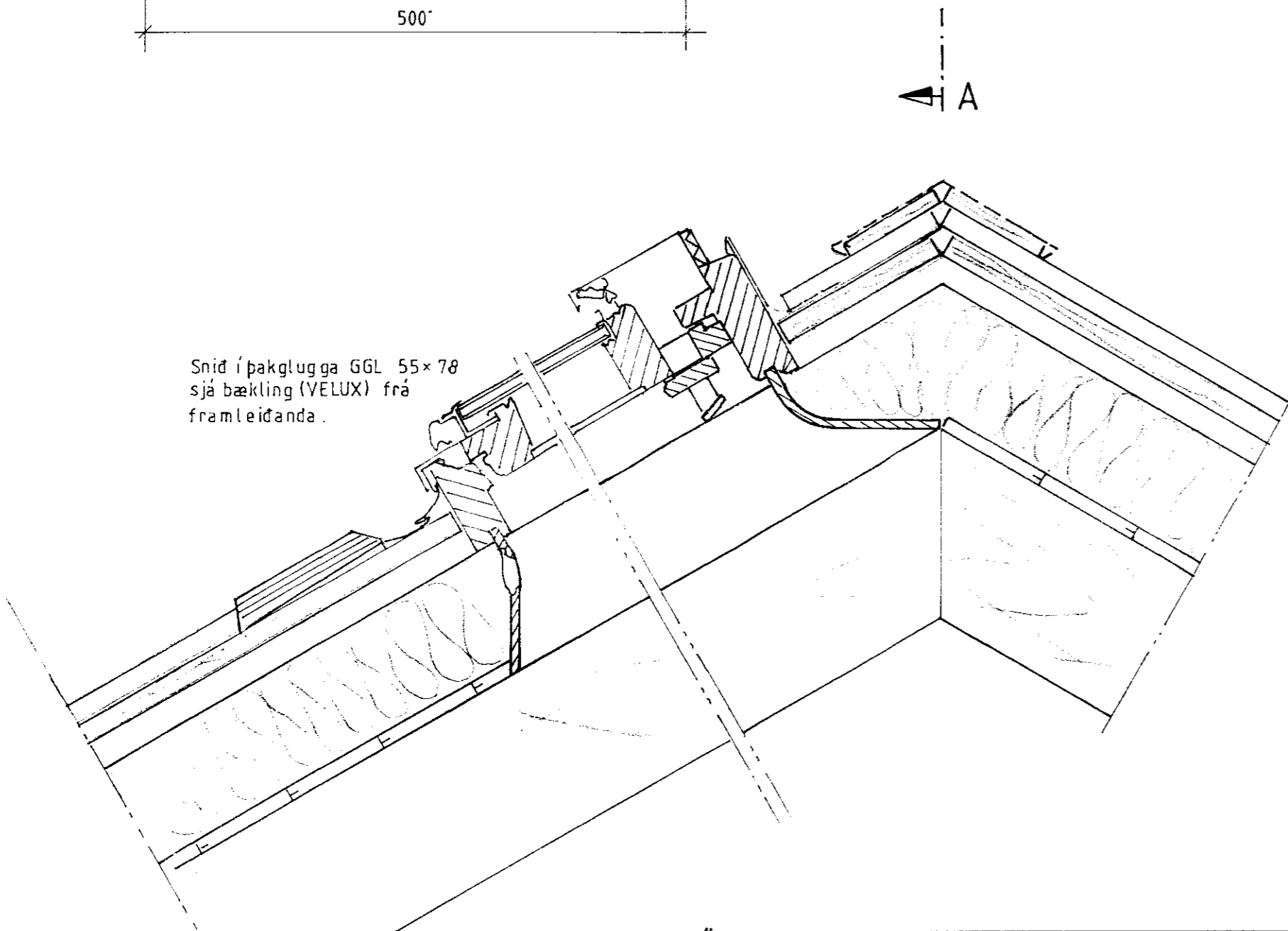


Handwritten notes and signatures in the top right corner.



| | | |
|---------------|---|---|
| Dags. Júlí 01 | Sumarhús í landi Skálholts, Biskupstungnahreppi, Árnessýslu. Lóð nr. 4 í Skálholtsbúðum. Stærð: 7500 m ² | TEIKNIVANGUR |
| Mkv. 1:50 | Eigandi: Starfsmannafélagið Kvistur, Kirkjugarðar Reykjavíkur | 270733 - 2559 |
| Nr. Kv.-02 | GRUNNMYND OG SNIÐ | <i>Handwritten signature</i> 2010 32 - 4829 |