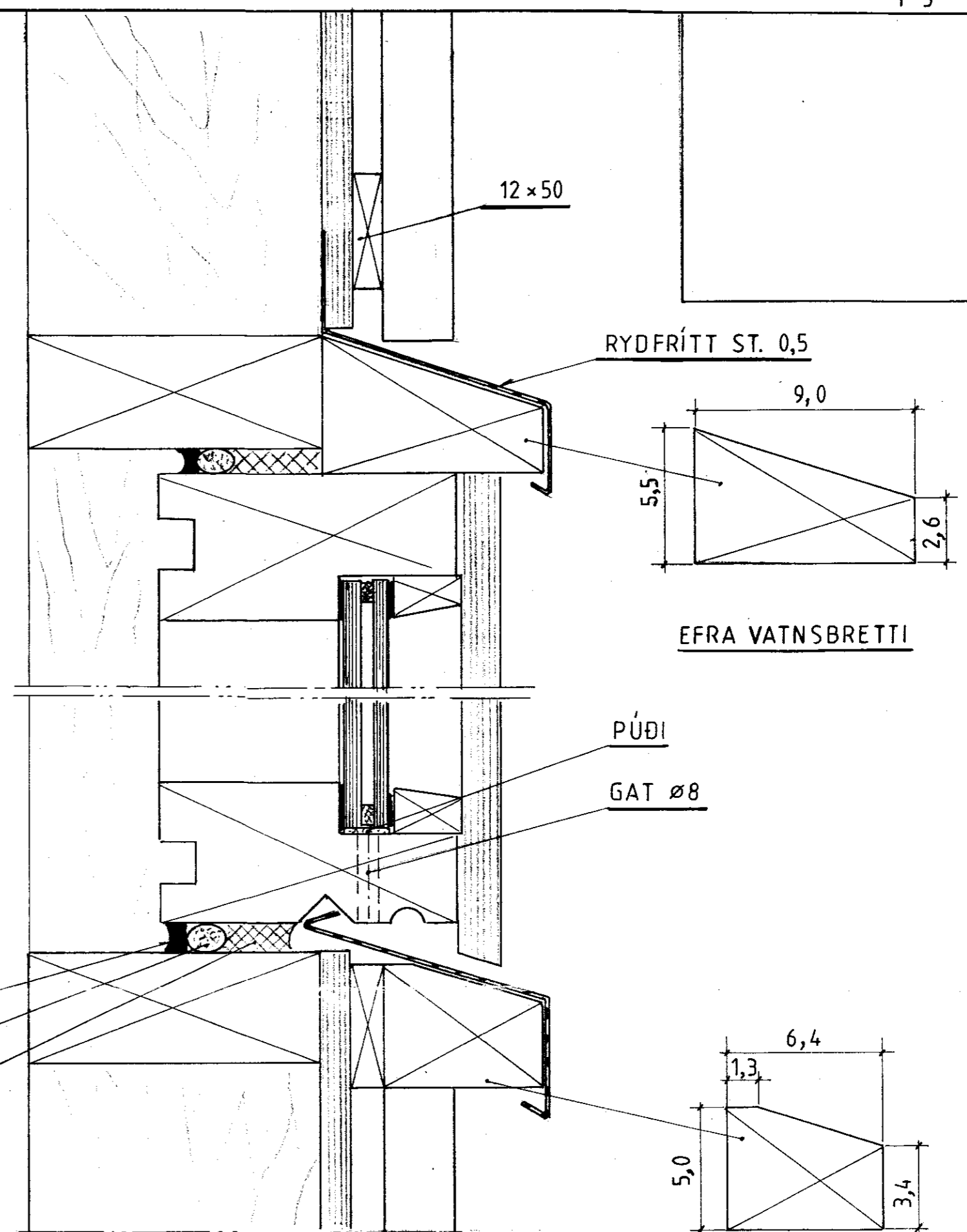


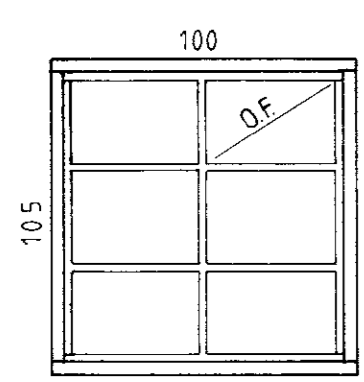
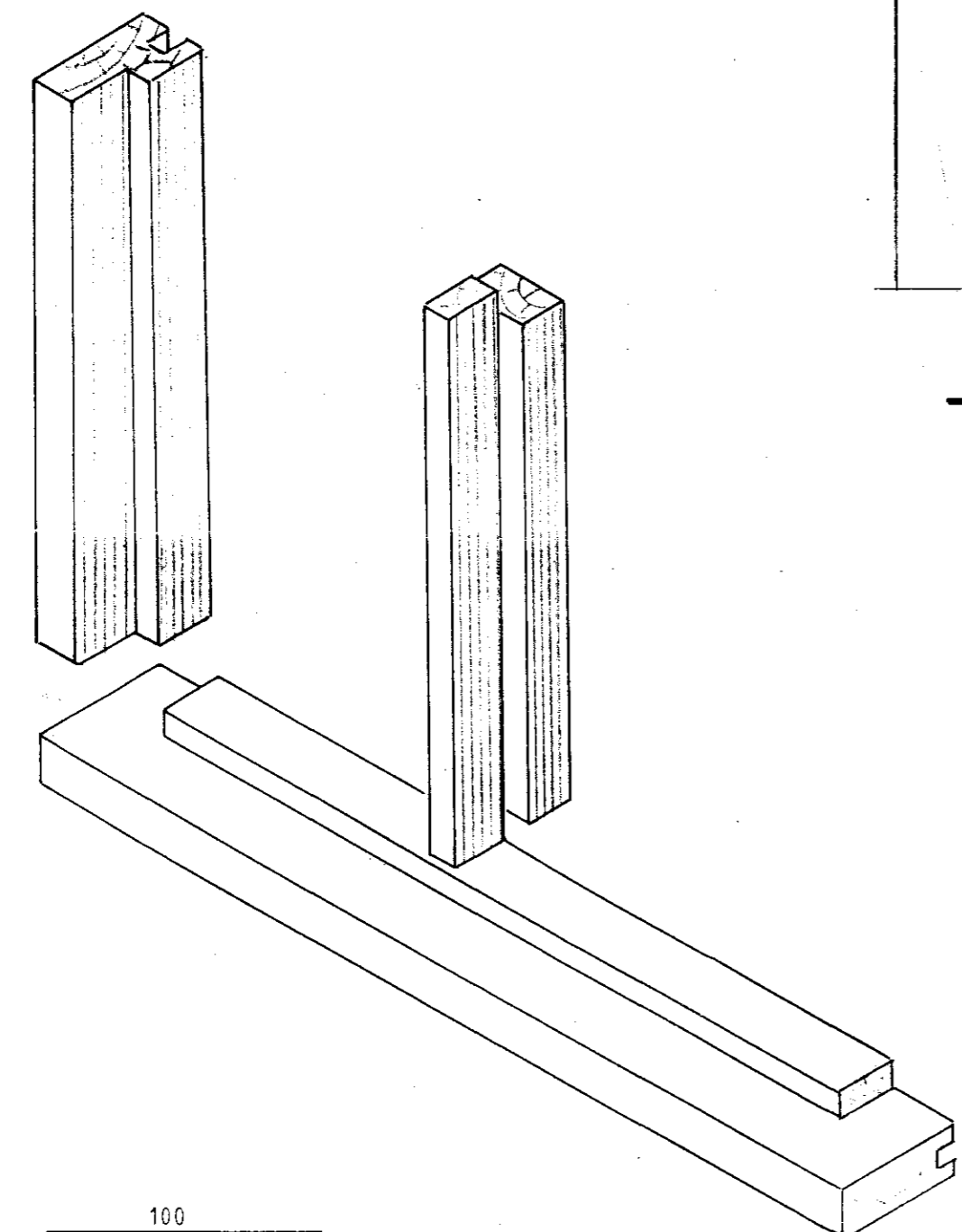
SNID Í HLIÐ Á GLUGGA

MKV. 1:2

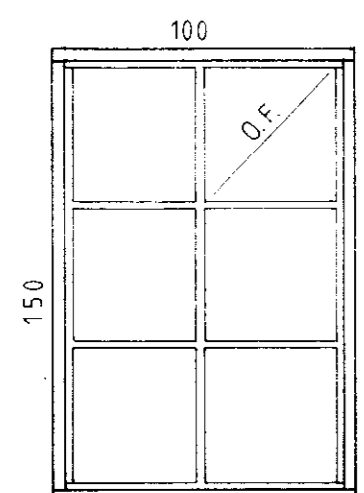


PVERSNID Í GLUGGA

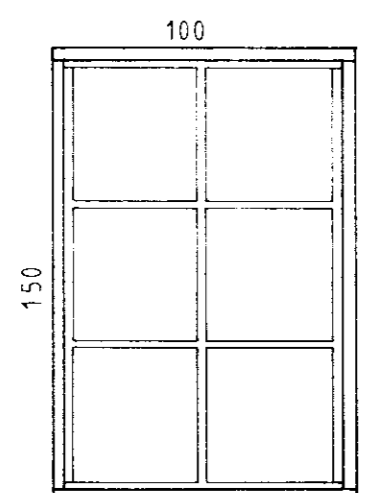
MKV 1:2



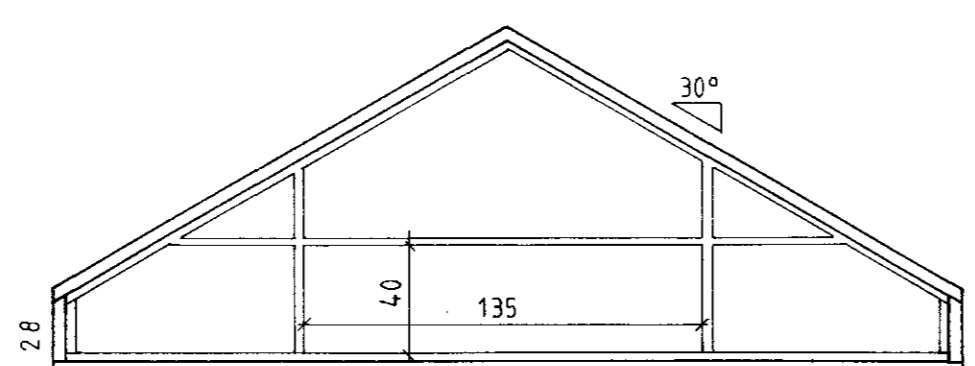
3 stk.



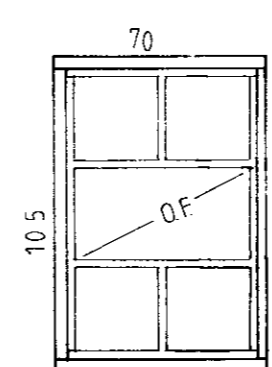
2 stk.



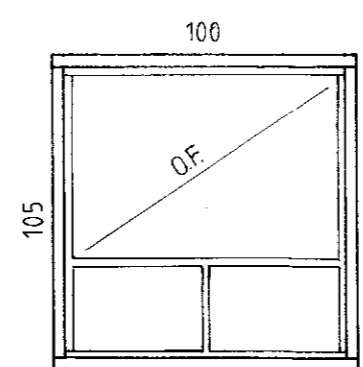
1 stk.



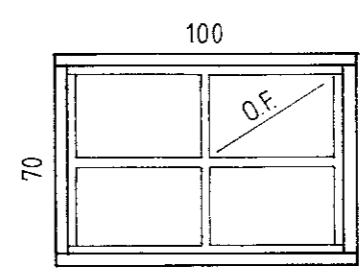
1 stk.



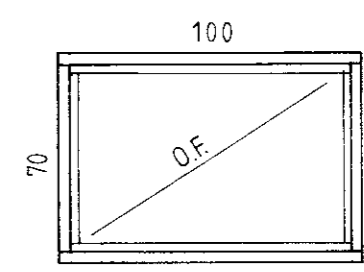
1 stk.



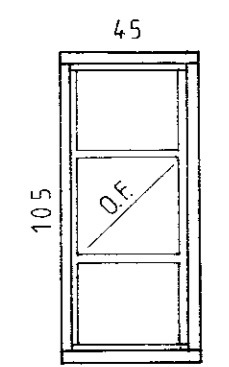
2 stk.



1 stk.



1 stk.



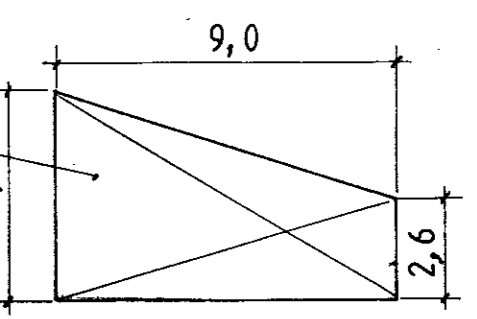
2 stk.

KÍTTI  
SVAMPLISTI  
TJÓRUHAMPUR

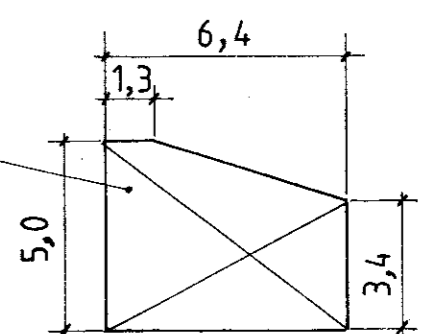
RYDFRITT ST. 0,5

PÚDI

GAT Ø8



EFRA VATNSBRETTI



NEÐRA VATNSBRETTI

Mkv.: 1:2. 1:5 1:25  
Dags. Júlí 01  
Nr. Kv-10

Sumarhús í landi Skálholts, Biskupstungnahreppi,  
Árnessýslu. Lóð nr. 4 í Skálholtsbúðum. Stærð: 7500 m<sup>2</sup>  
Eigandi: Starfsmannafélagið Kvistur, Kirkjugarðar Reykjavíkur

GLUGGI. FRÁGANGUR OG GLUGGAR

TEIKNIVANGUR

270733-2559

*Handwritten signature*  
201032-4829