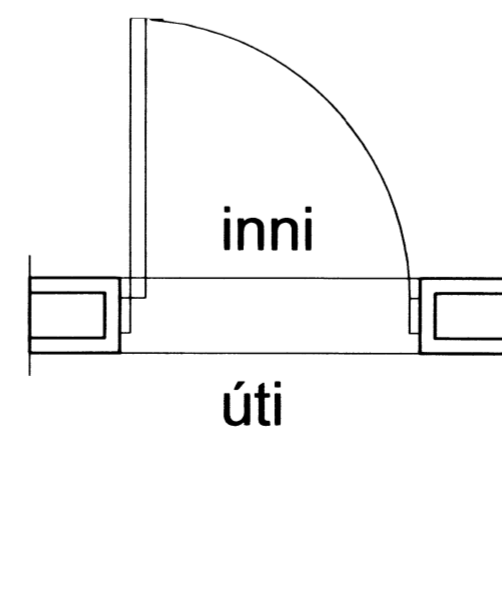
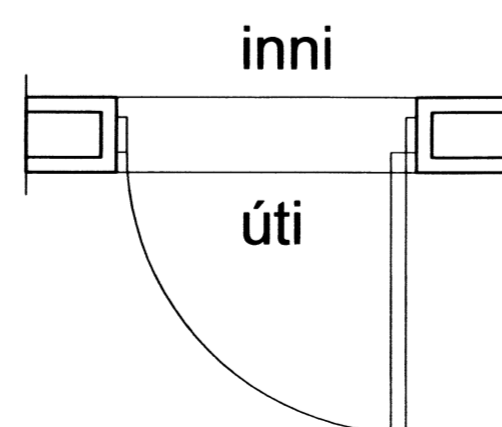
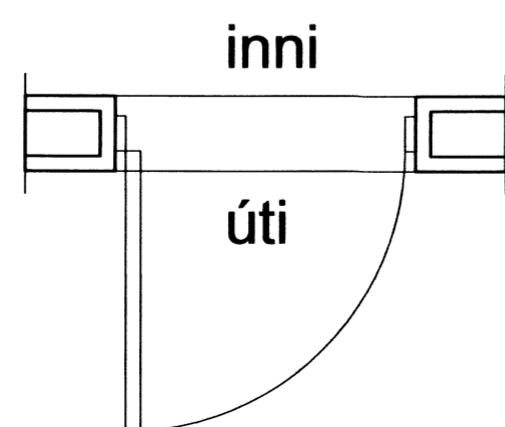
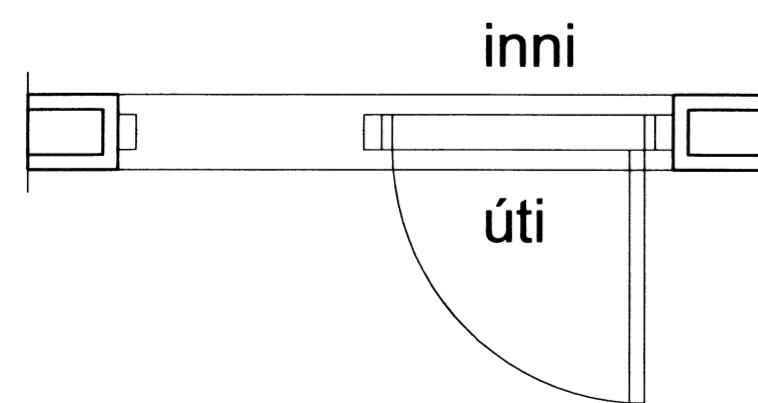
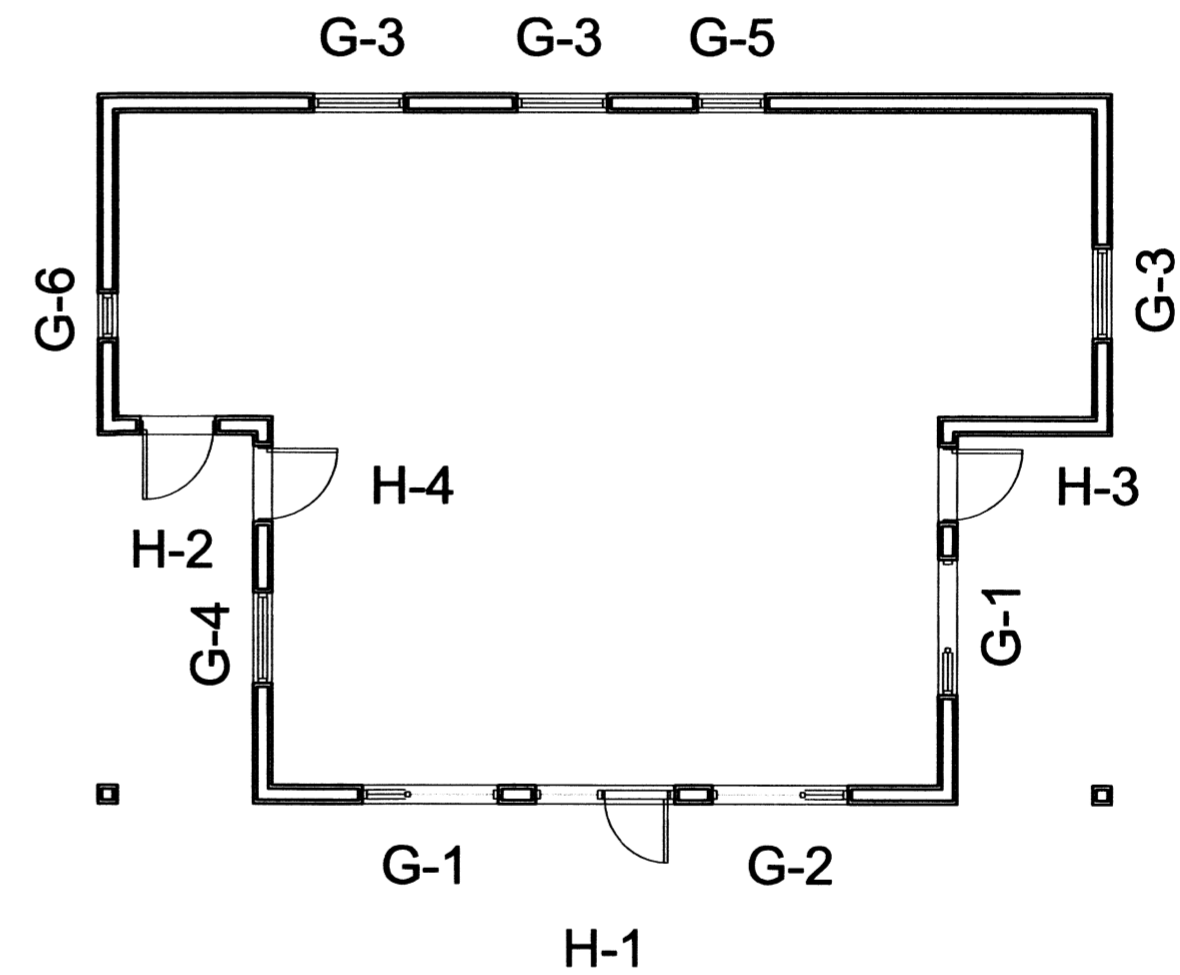
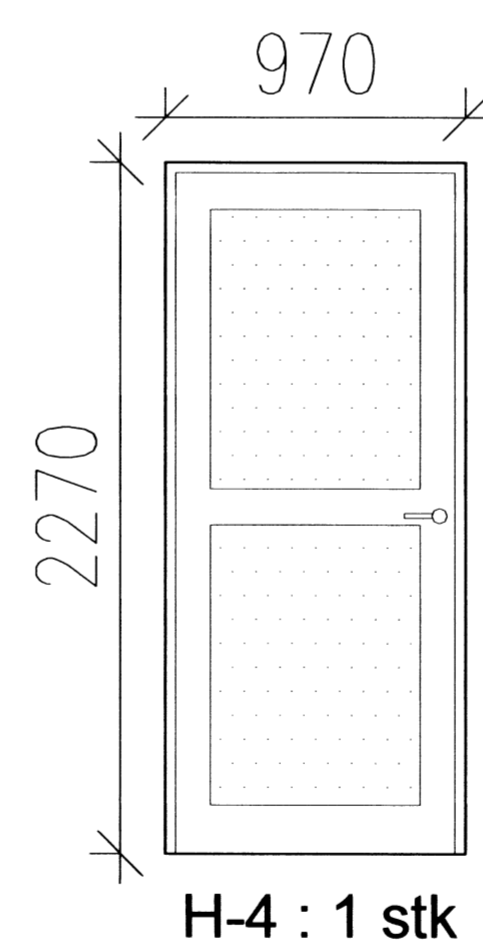
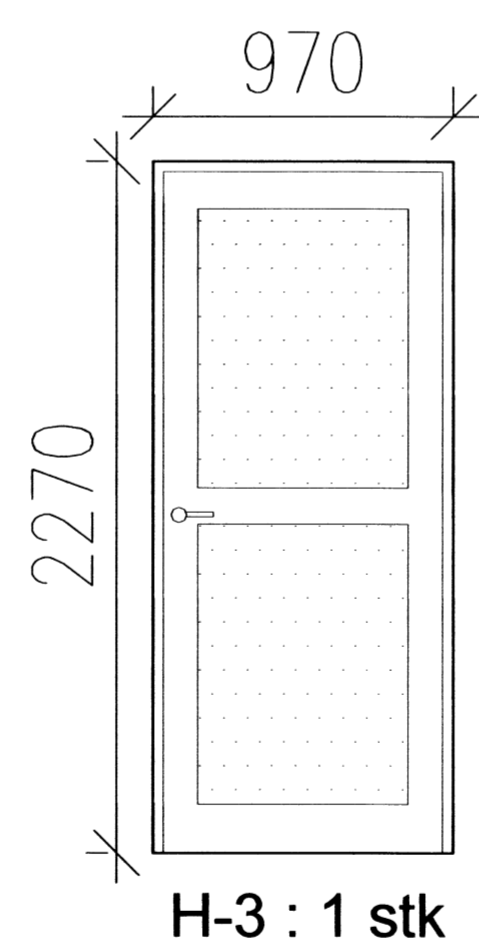
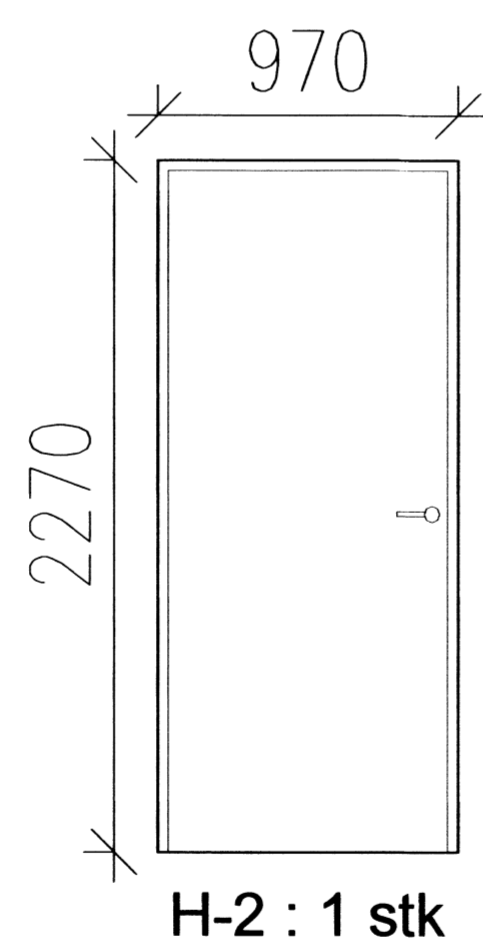
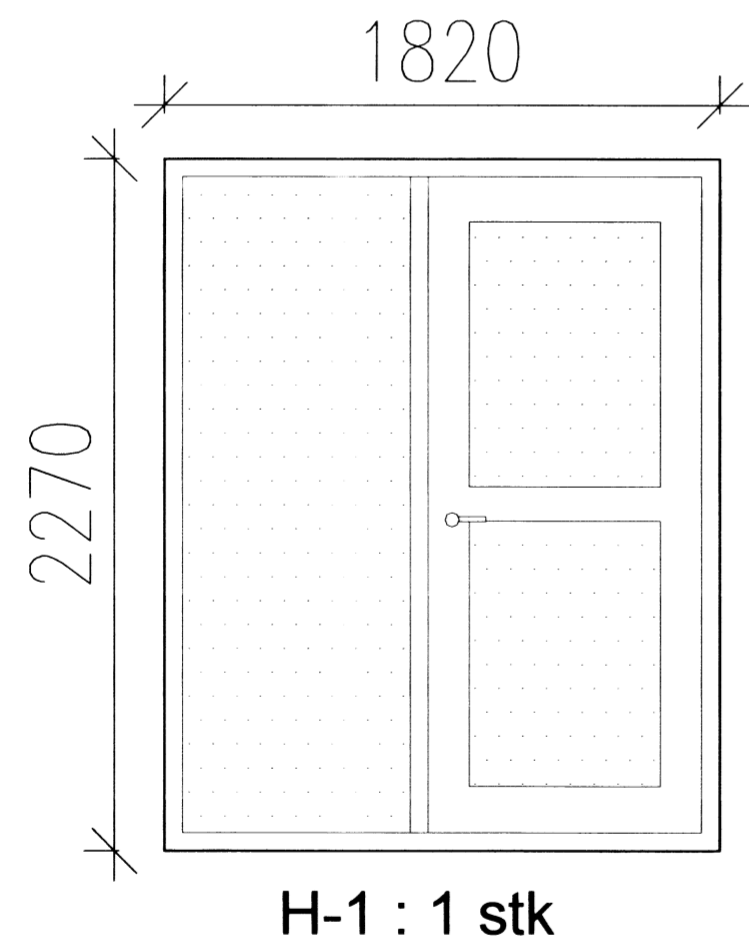


Skipulags- og byggingarfulltrúi Uppsveita bs.
Samþykkt
28 FEB, 2014
Ragn G. Gunnarsson
Byggingarfulltrúi



Framnesvegi 19, 230 Keflavík
Sími 421-6800, varmamot.is
Haraldur Valbergsson B.F.L.
Kennitala: 290162-5999

Skógarhlíð 21, EFRA-APAVATN

Verk.				GLUGGAR OG HURÐIR - SMÍÐAMÁL	
Hann.	HV.	Telkn.	GG	Mkv.	Telkn.nr.
Samþ.		Dags.	18.12.2013		E107.13.02-04