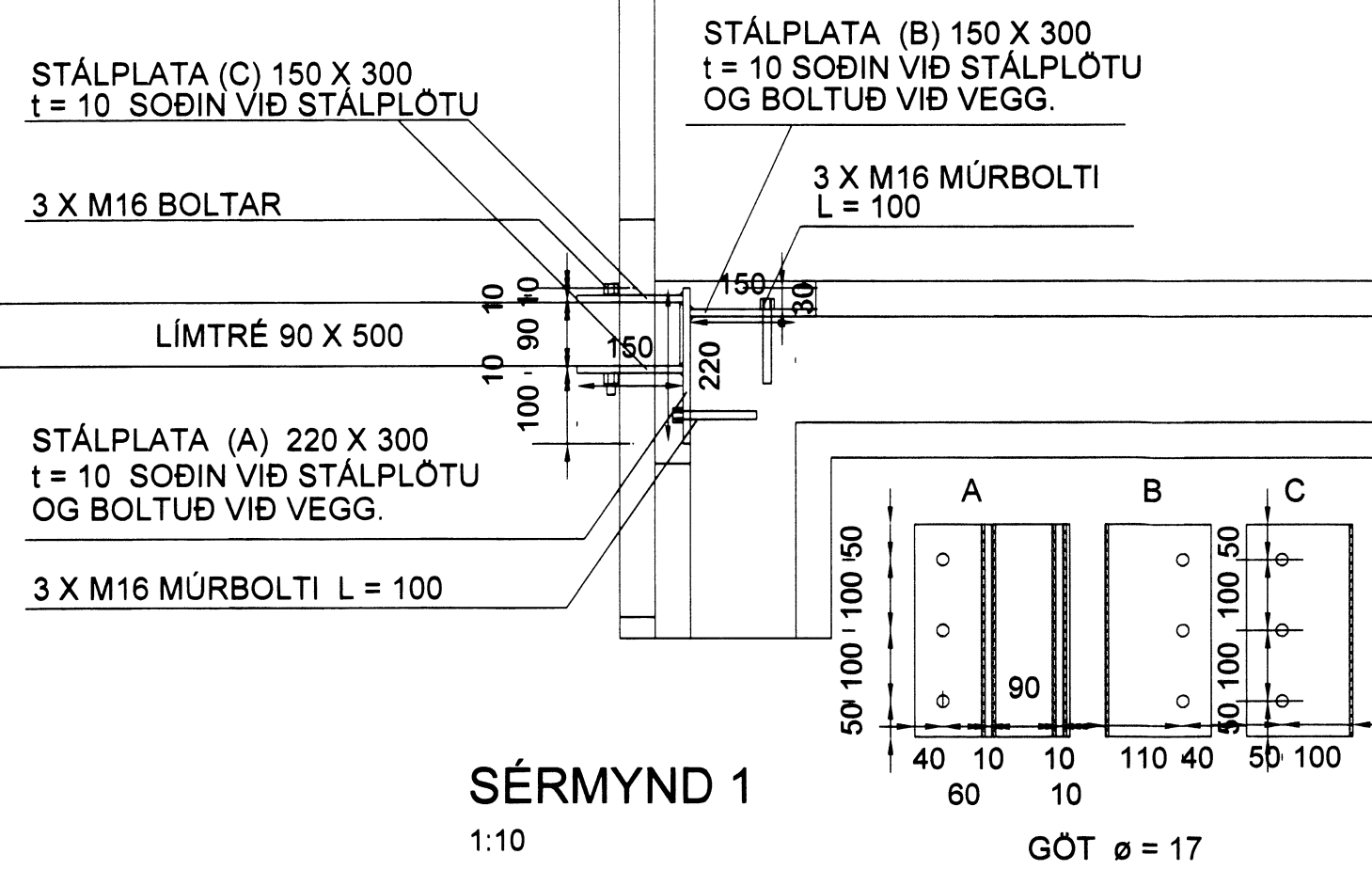
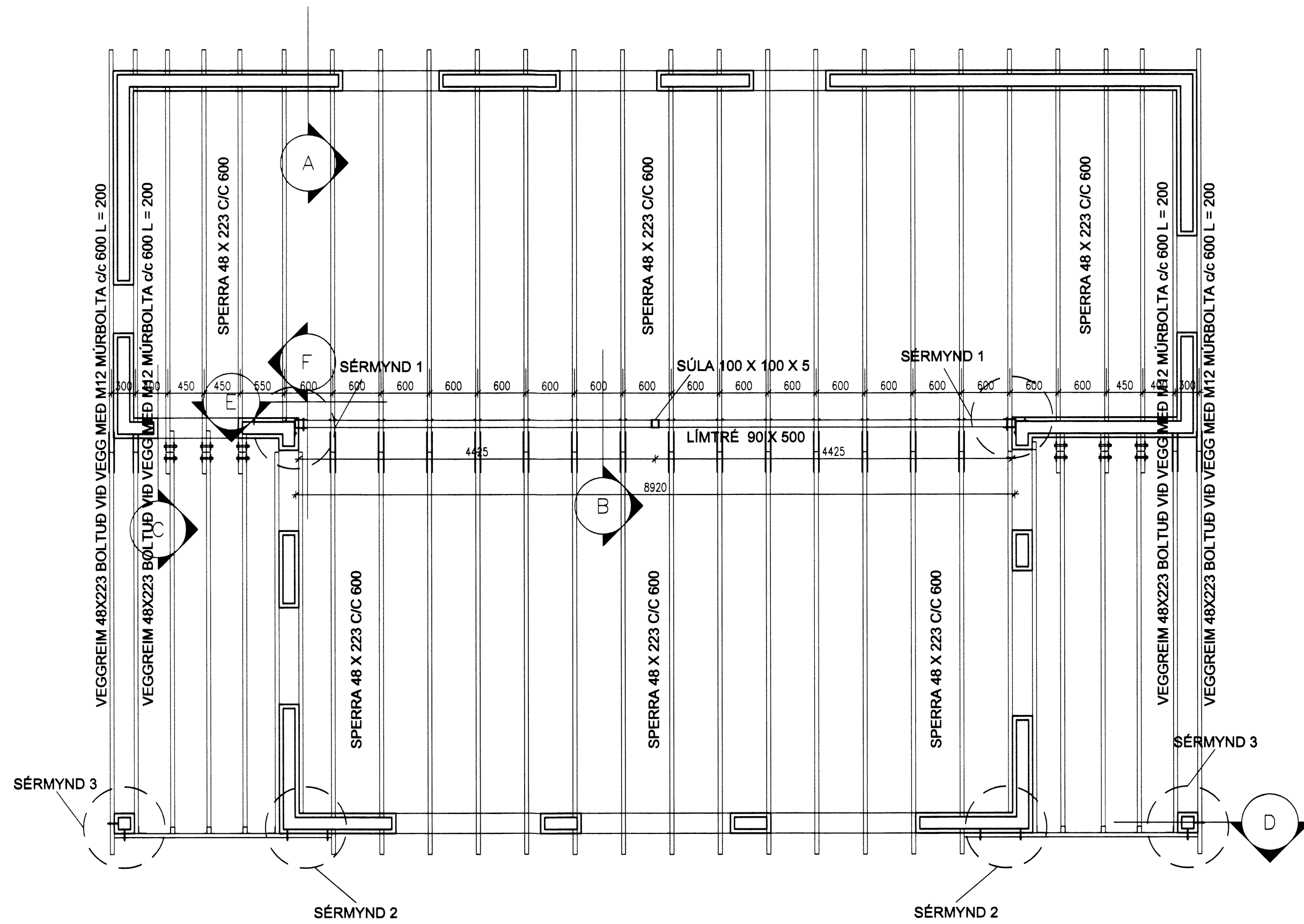


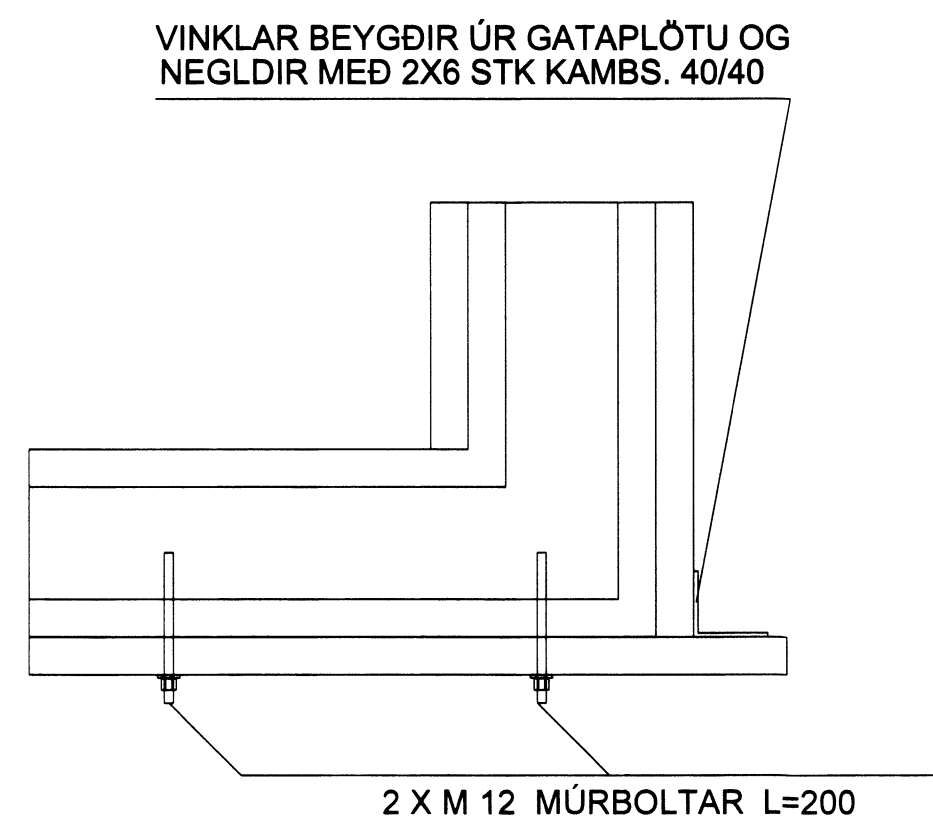
GRUNNMYND

1:50

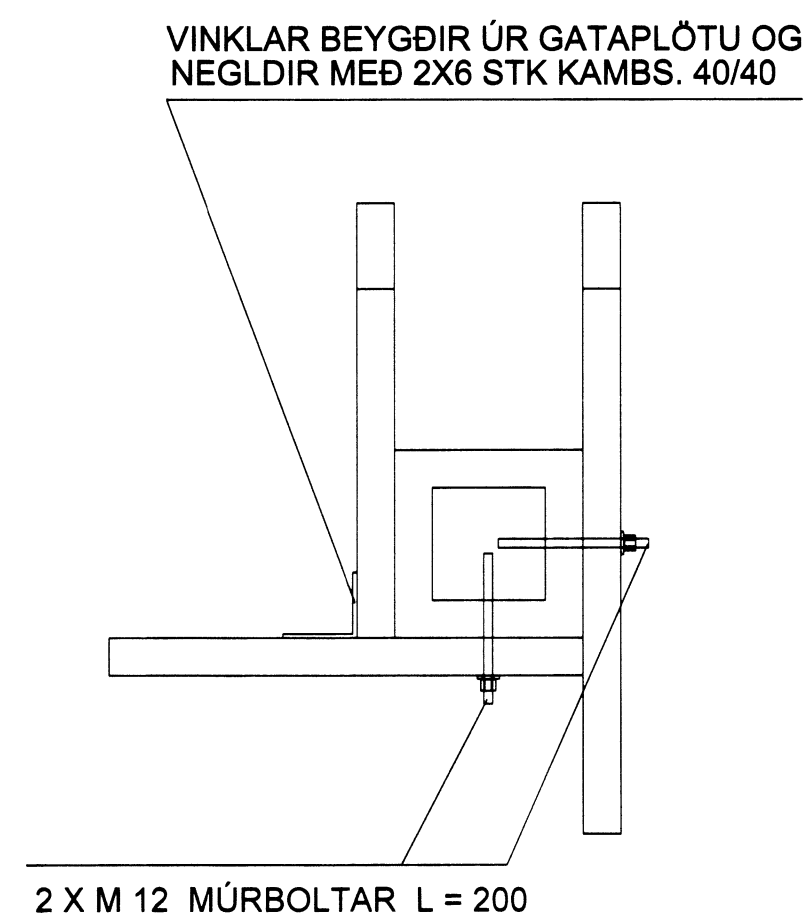
Skipulegs- og byggingarfulltrúi Uppsvelta bs.
Yfirfarið
 15 SEPT. 2014
Ólafur Þorvaldur
 Byggingarfulltrúi



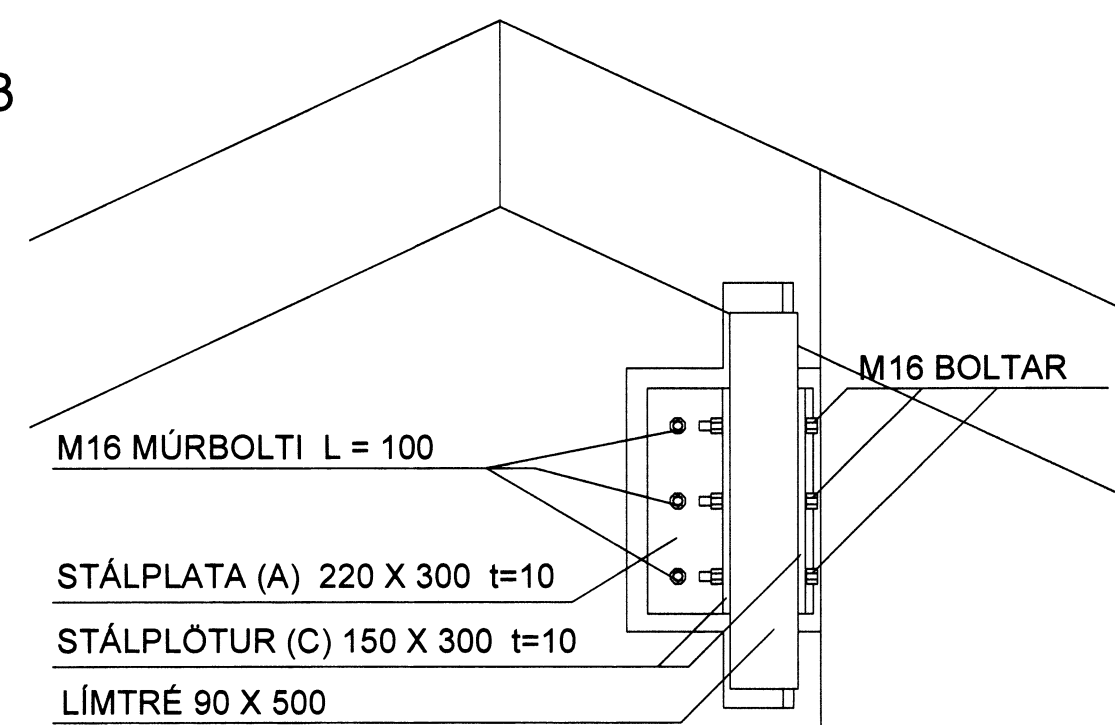
SÉRMYND 1
1:10



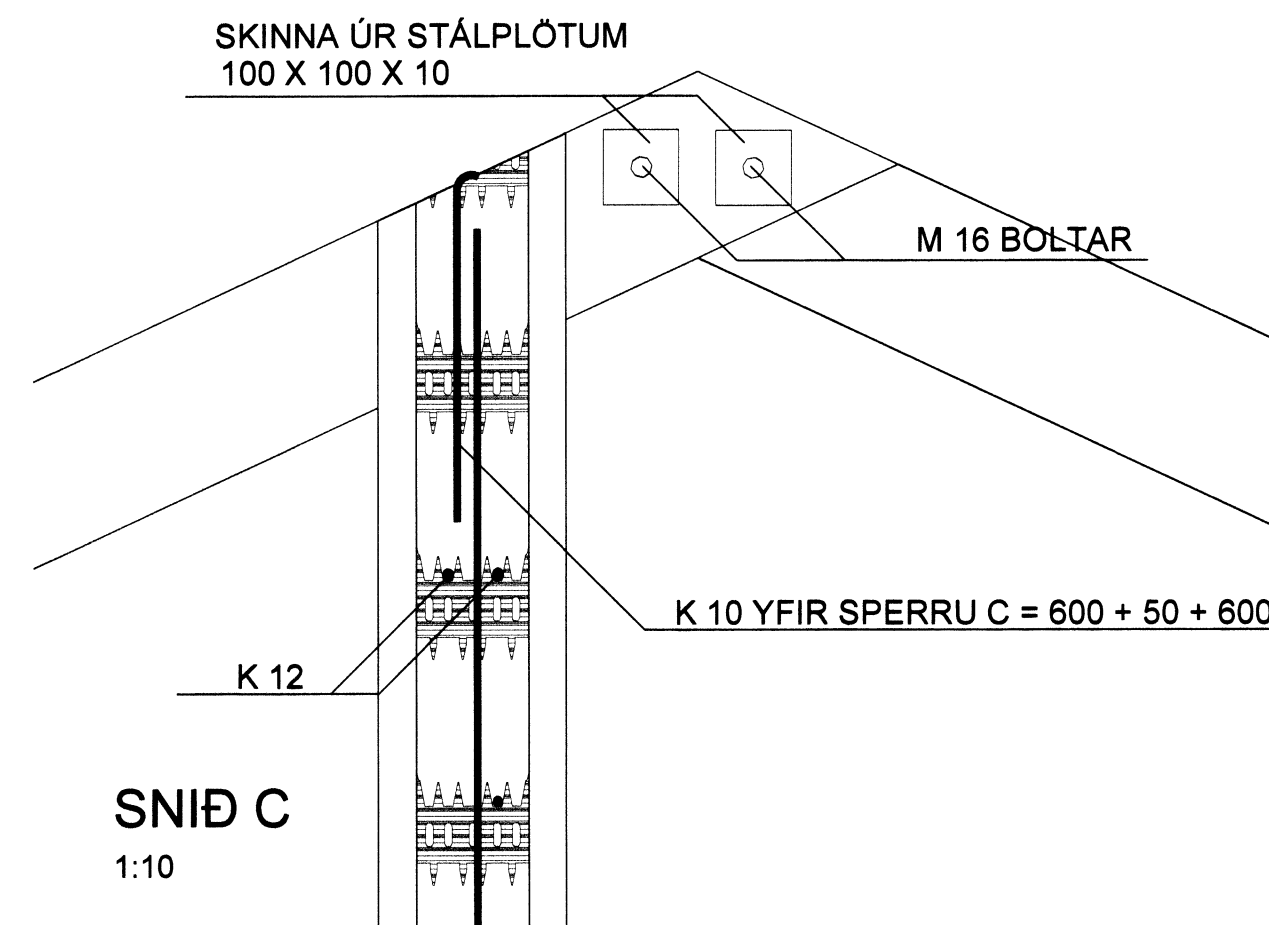
SÉRMYND 2
1:10



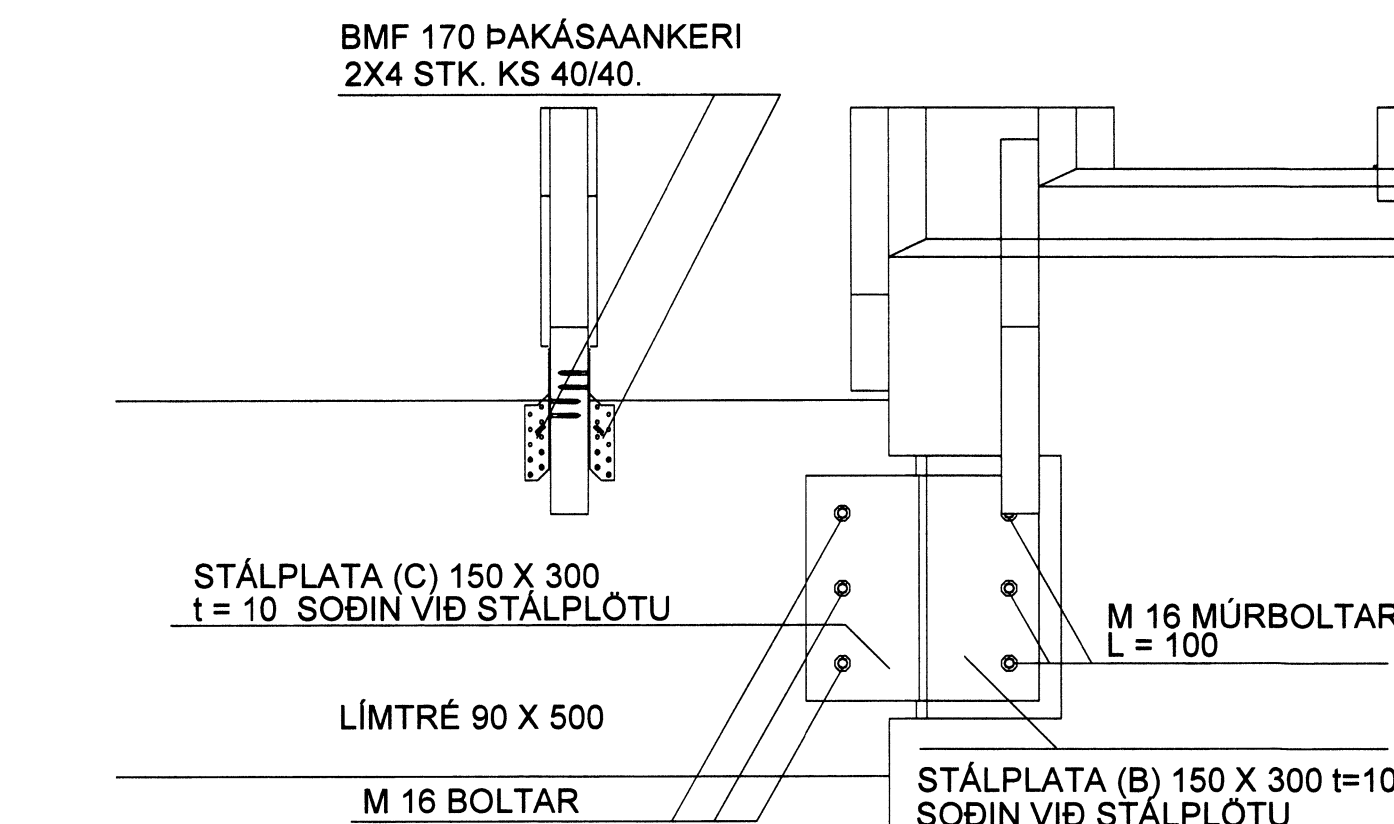
SÉRMYND 3
1:10



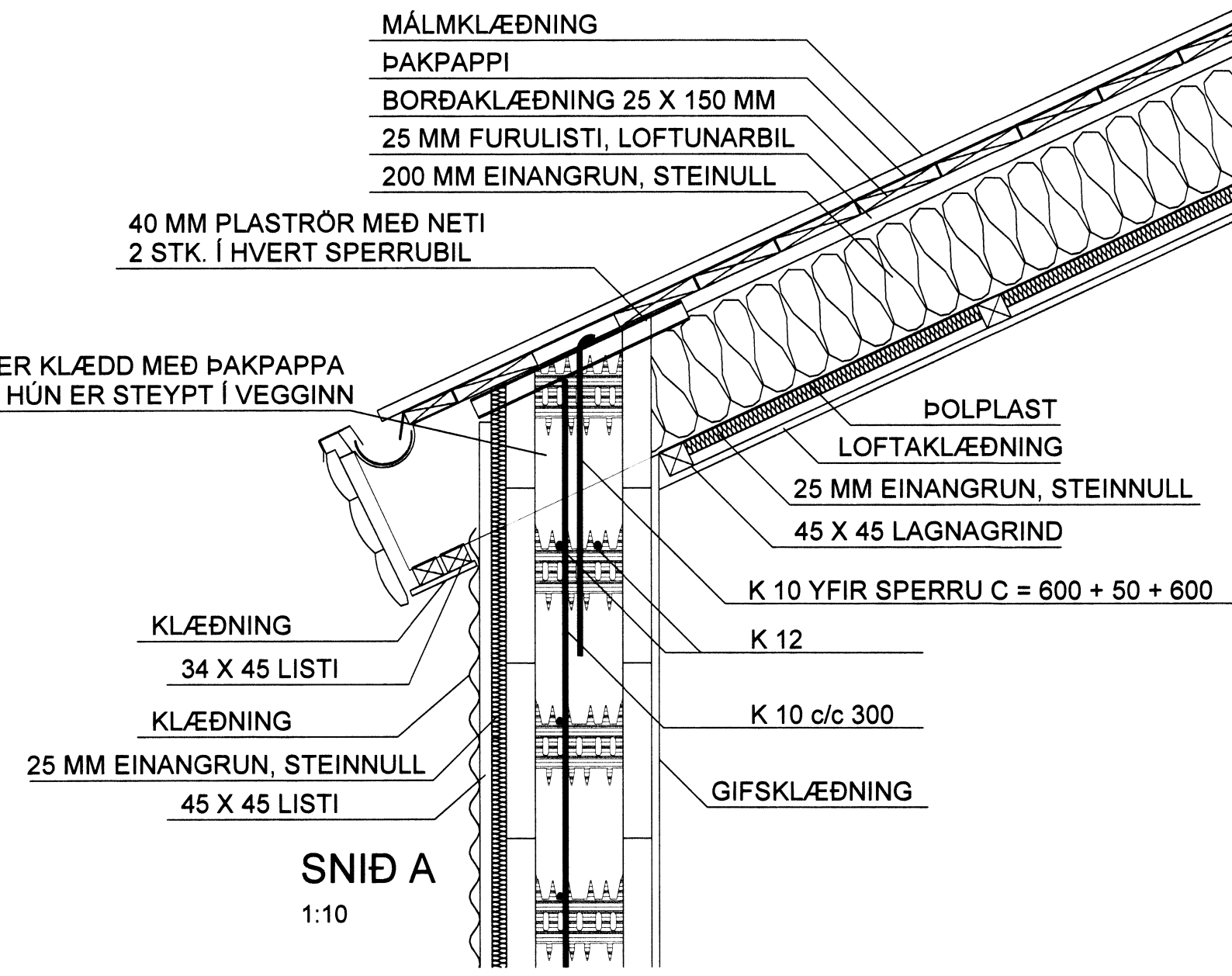
SNÍÐ F
1:10



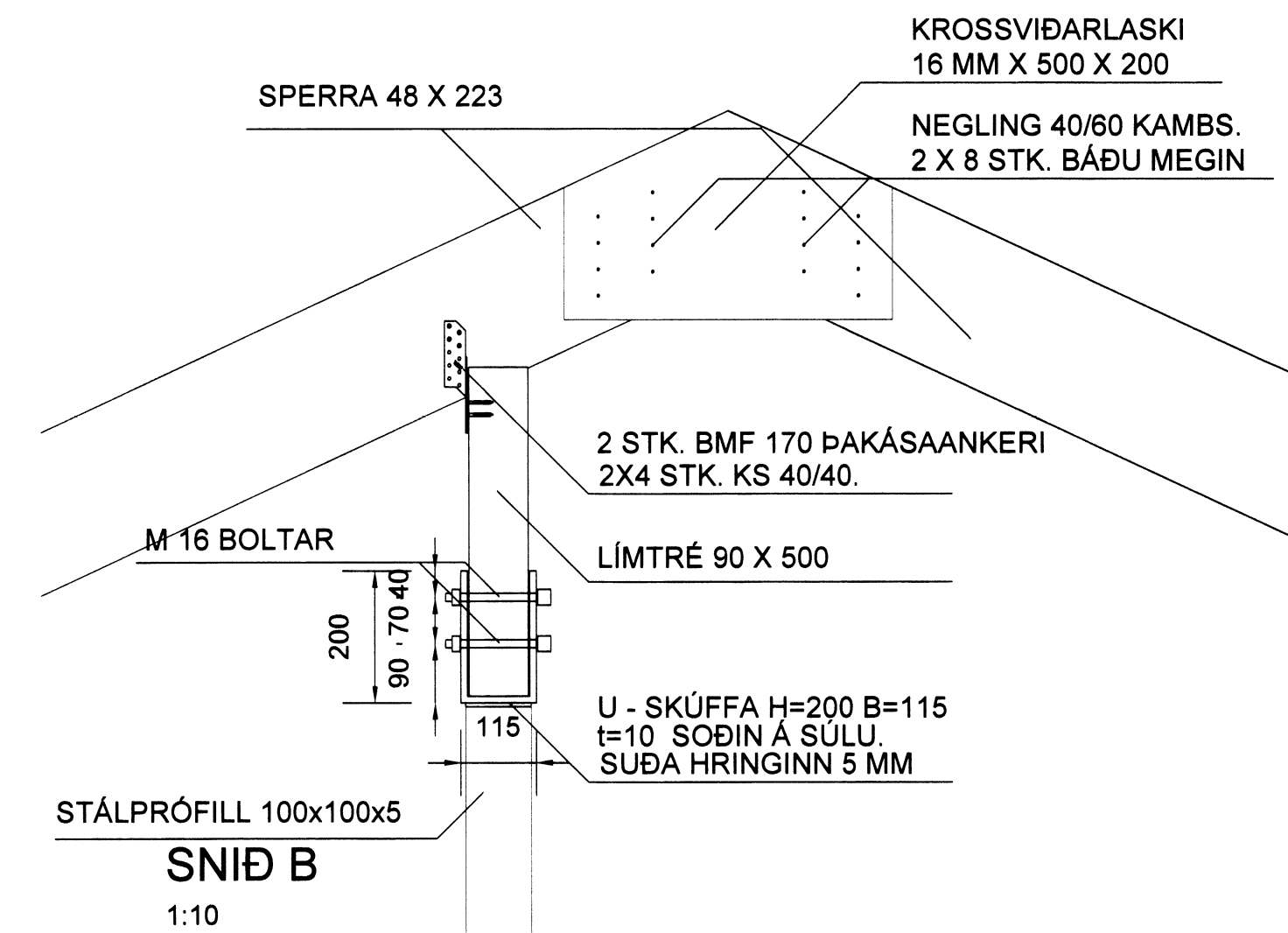
SNÍÐ C
1:10



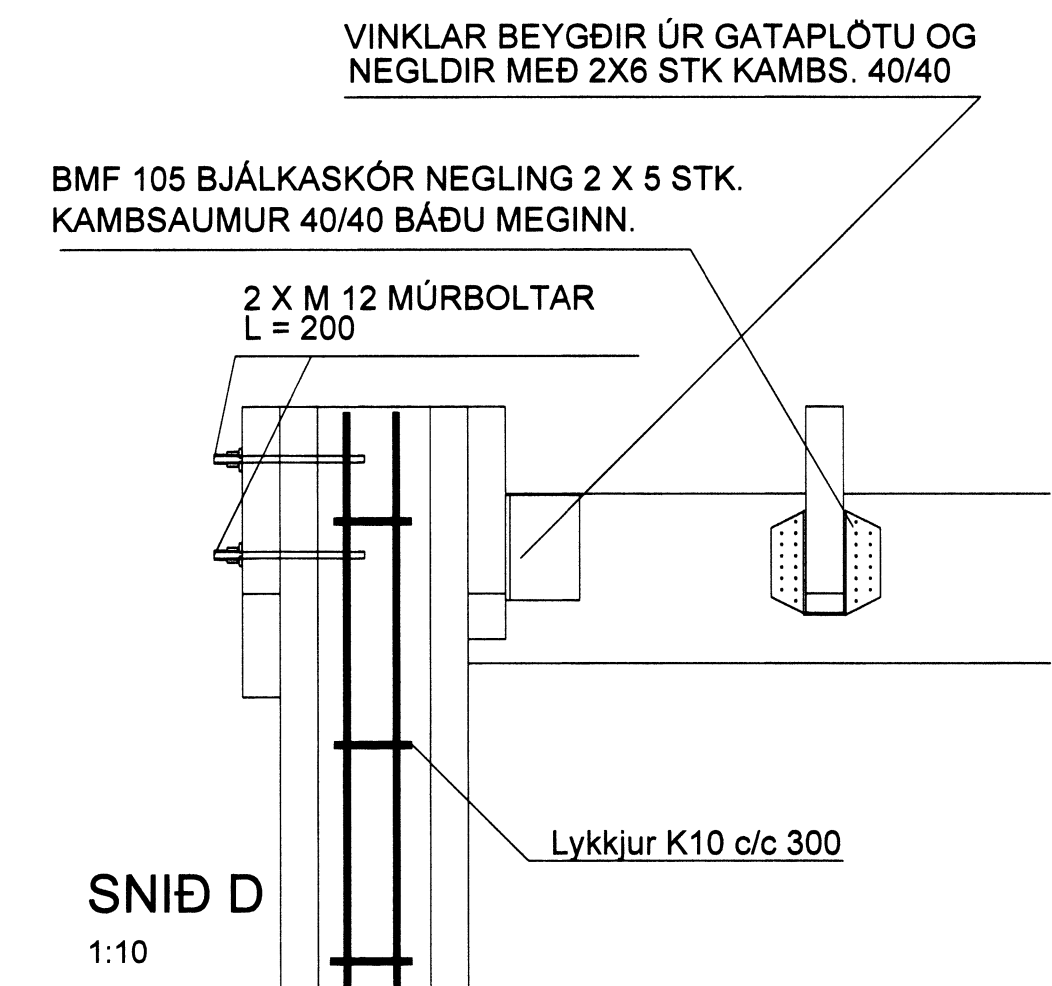
SNÍÐ E
1:10



SNÍÐ A
1:10



SNÍÐ B
1:10



SNÍÐ D
1:10

Skógarhlíð 21 EFRA-APAVÁTNI	TÆKNIPJÓNUSTA SÁ ehf HAFNARGATA 60 230 KEFLAVÍK S: 421-5105	
Þakvirki - Grunnmynd og snið	hannað SA	teiknað GG
	yfirfarið SA	dags 18.12.2013
SIGURÐUR ASGRIMSSON KT. 161161-2929 MFI	mkv. 1:50 / 1:10	nr. 803103

VARMAMÓT
B-E107-13.02.03

TÖLVUHEITI: