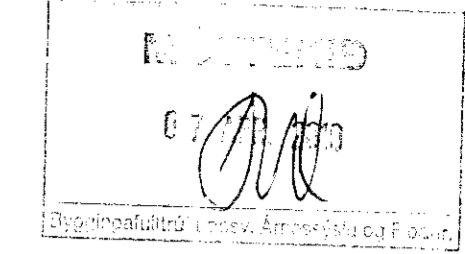
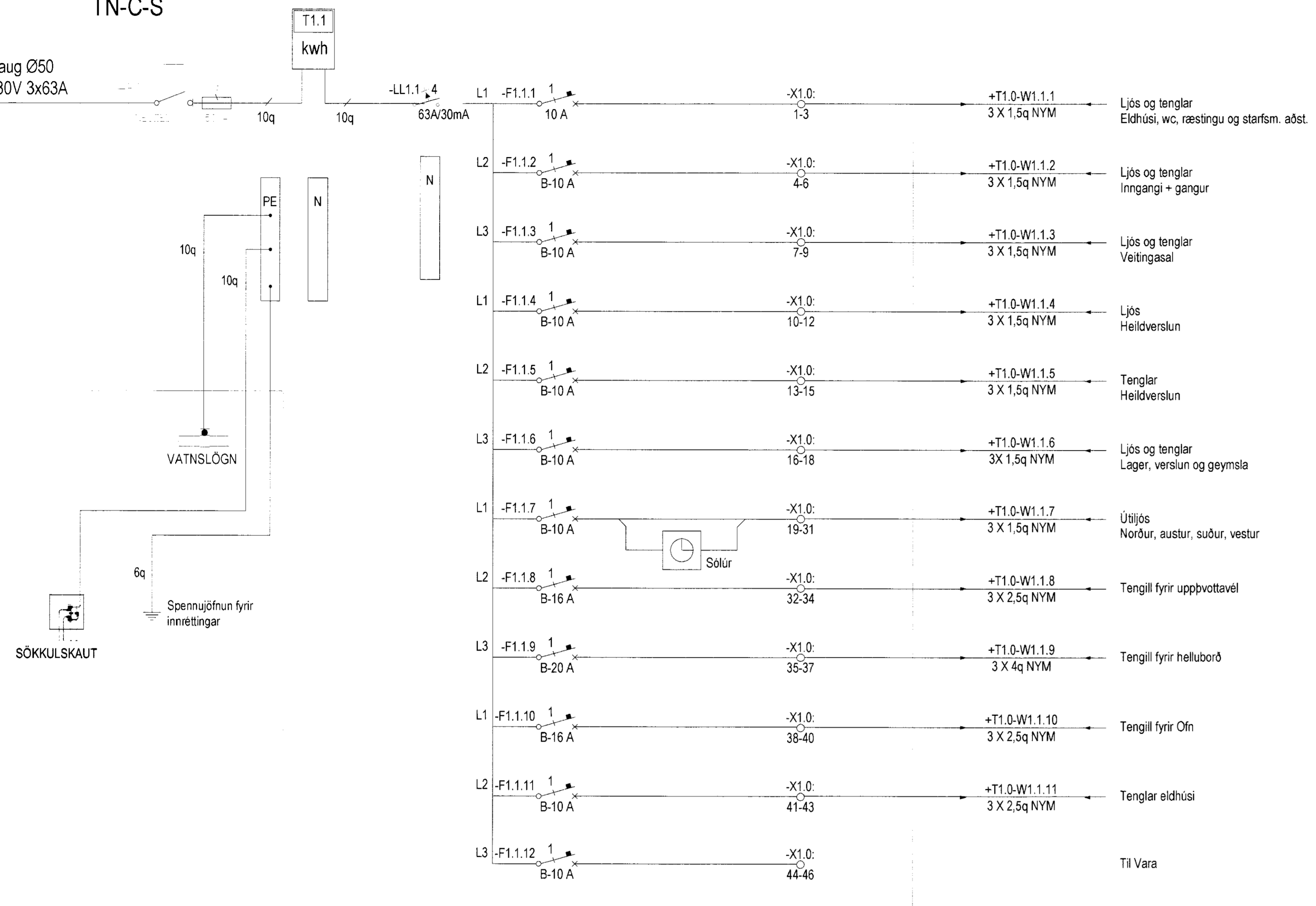


Tafla +T1.0
TN-C-S

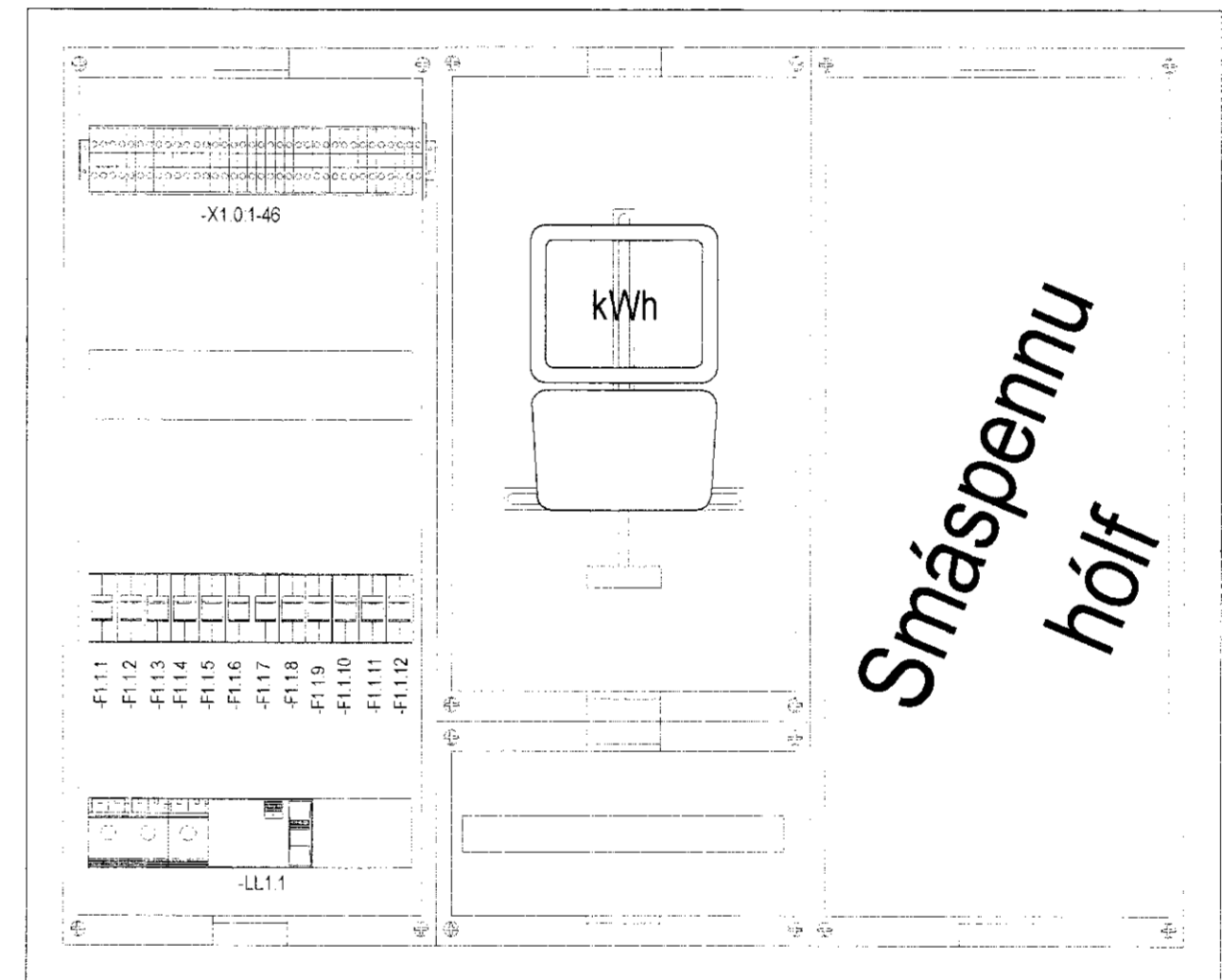
Heimtaug Ø50
400/230V 3x63A



ADALHÖNNUNUR

ÚTG.	DAGS.	ÚTGAUFERILL	HANNAÐ	TEKNI	VEIÐ.
—	—	—	—	—	—
—	—	—	—	—	—
—	—	—	—	—	—
—	—	—	—	—	—
—	—	—	—	—	—
—	—	—	—	—	—
—	—	—	—	—	—
—	—	—	—	—	—
—	—	—	—	—	—

Dæmi um útlit á
Töflu T1.0



Hæð: 650
Breidd: 800
Dýpt: 215

C:\Documents and Settings\user\Documents\131101.dwg



Skólabraut 4
Reykholti Bláskógabyggð
801 Selfoss

Raflagnir
Einlínnumynd og útlit

TEKNIÐMÉR	BLAÐSTÆRD	HANNAÐ	BRB	BRB
1189-003	A1	TEIKNAD:	BB	BB
0131101		YFIRFARIÐ	BRB	BRB

DAGS. 31.03.2010
MÆLIKVARDI
ÚTGAFA A
SAMBÝKKIR: Brynjar Bragason 280455-4900
Kerfala

