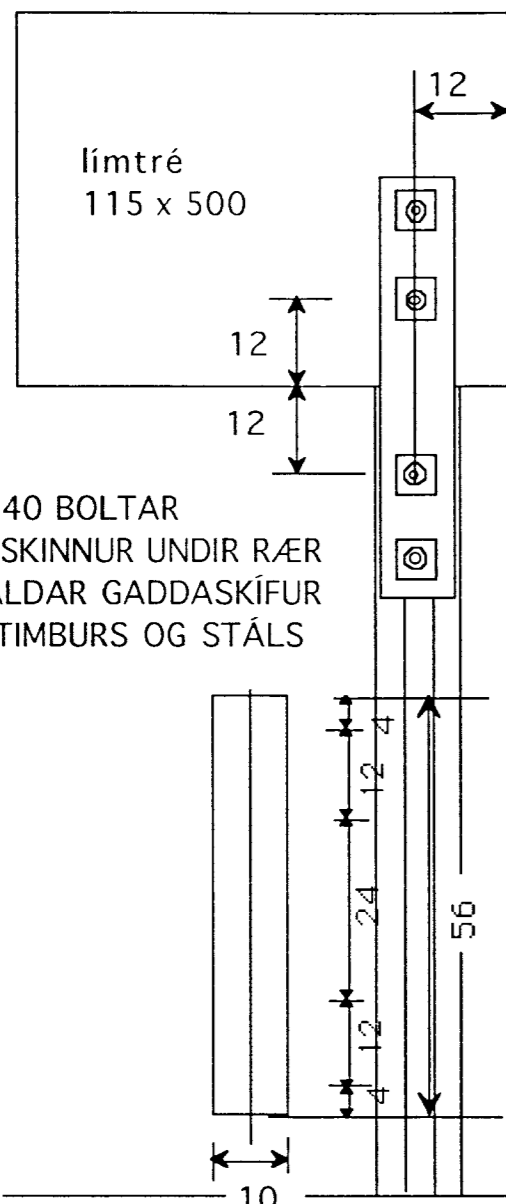
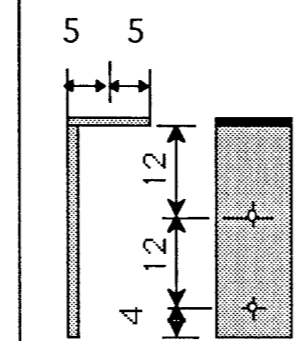
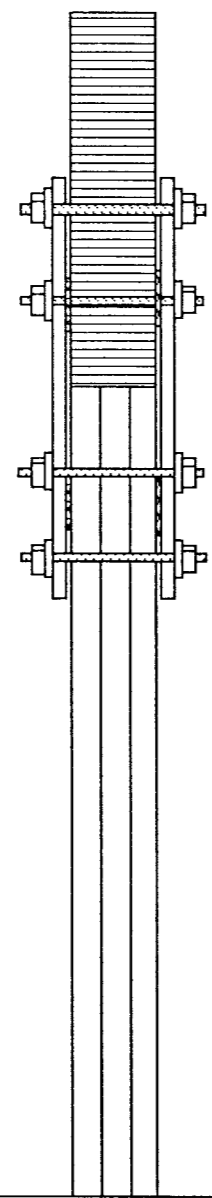


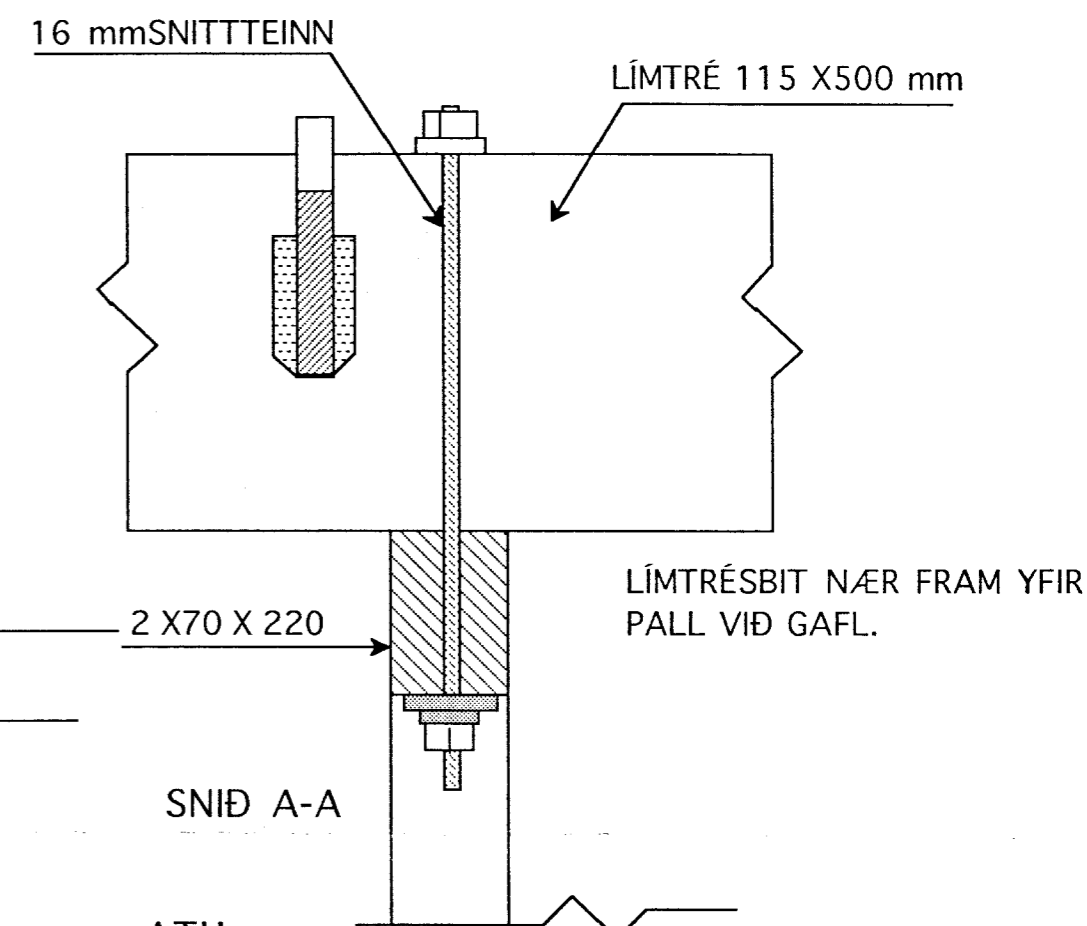
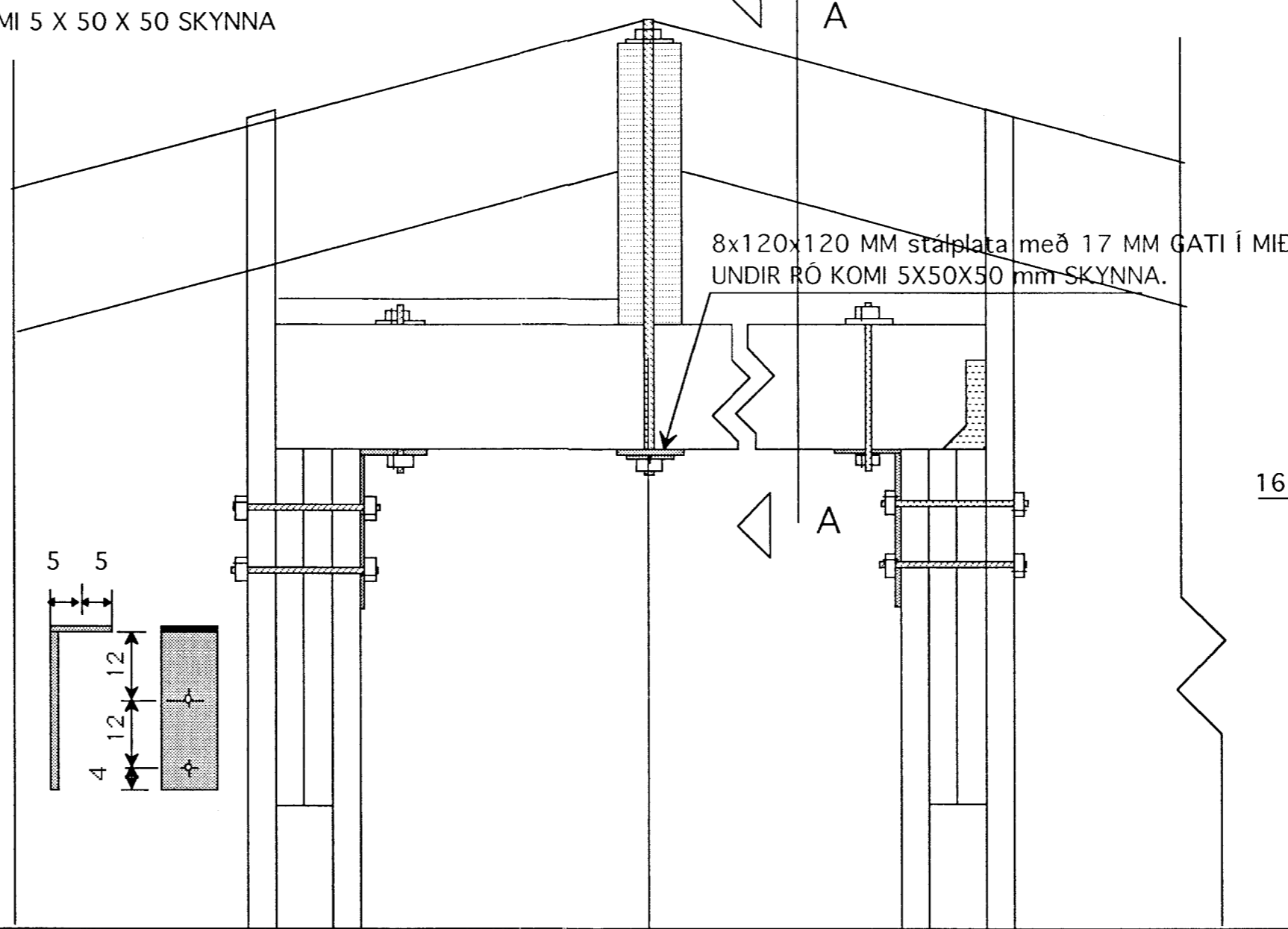
8X120 X120 mm STÁLPLATA MEÐ 17 mm GATI Á MIÐJU
 UNDIR RÓ KOMI 5 X 50 X 50 SKYNNNA



4 STK. 16/140 BOLTAR
 5 X50 X 50 SKINNUR UNDIR RÆR
 48 MMEINFALDAR GADDASKÍFUR
 KOMI MILLI TIMBURS OG STÁLS



8x120x120 mm stálplata með 17 mm GATI Í MIÐJU
 UNDIR RÓ KOMI 5X50X50 mm SKYNNNA.



LÍMTRÉ 115 X500 mm
 LÍMTRÉSBIT NÆR FRAM YFIR
 PALL VIÐ GAFL.

SNÍÐ A-A

ATH.

STÁLFESTINGAR SKAL MÁLA MEÐ
 RYÐVARNARGRUNNI.

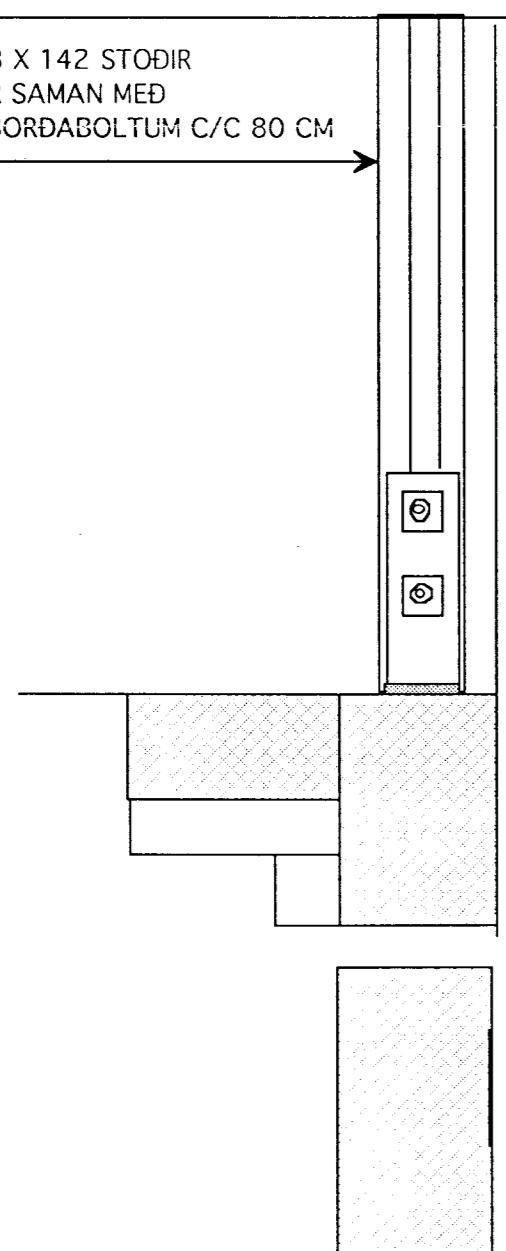
STÁLGÆÐI ST. 37

ALLAR SUÐUR ERU a=6mm

STÁLPLÖTUR, BOLTAR OG SAUMUR ERU Í MILLIMETRUM

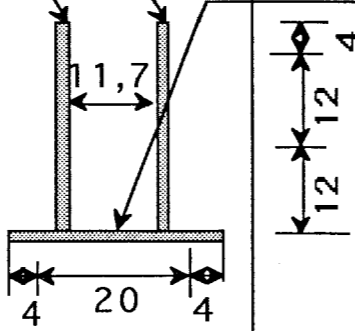
ALLAR MÁLSETNINGAR ERU Í SENTIMETRUM

3 STK. 38 X 142 STODIR
 BOLTADIR SAMAN MEÐ
 12/140 BORDABOLTUM C/C 80 CM

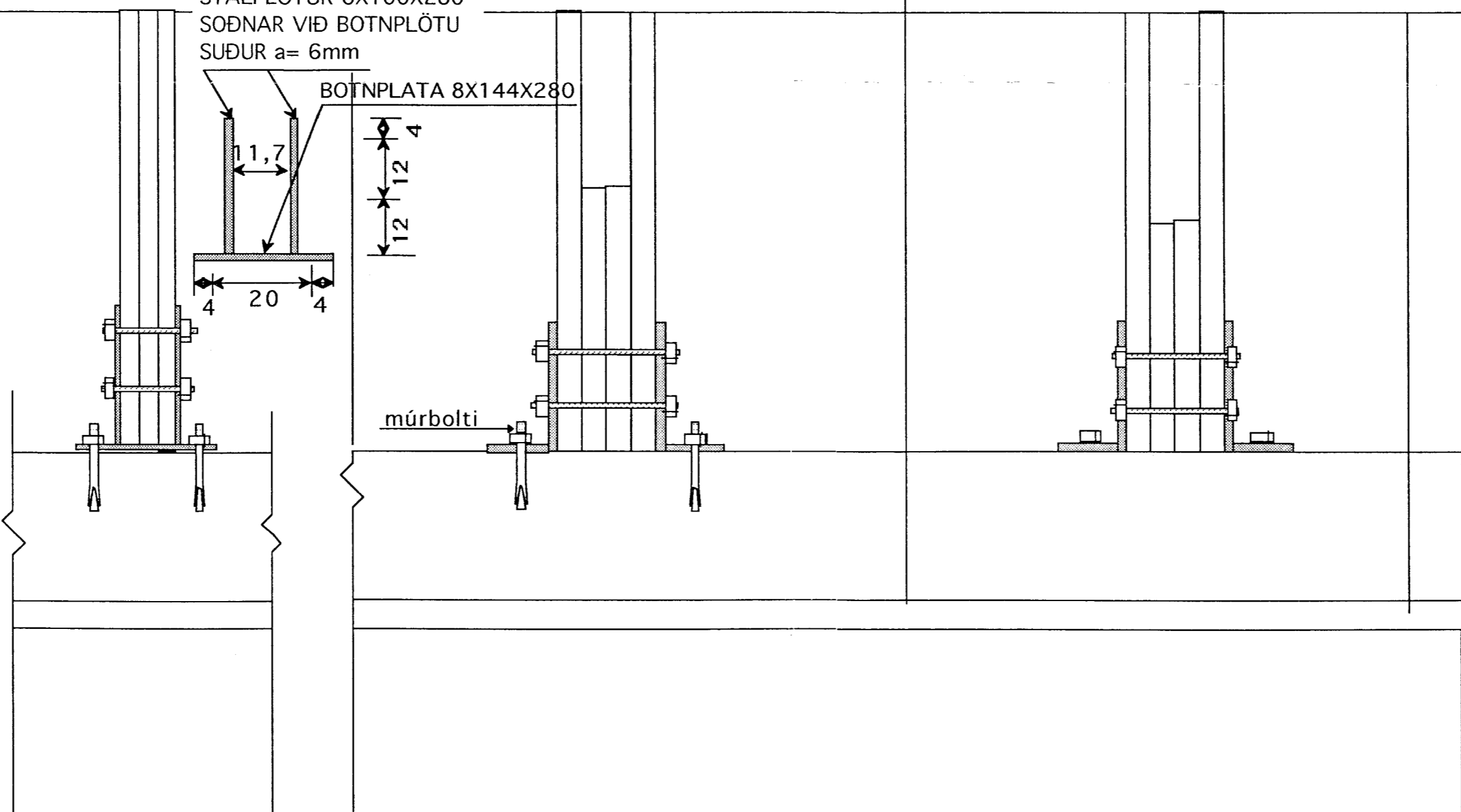


STÁLPLÖTUR 8X100X280
 SOÐNAR VIÐ BOTNPLÖTU
 SUÐUR a= 6mm

BOTNPLATA 8X144X280



múrbolti



| | |
|---|---|
|  TEIKNISTOFAN KVARDI | Verkefni SUMARHÚS Í LANDI SKÁLABREKKU ÞINGVALLASVEIT VIÐBYGGING |
| | Heiti BURÐARVIRKI UM LÍMTRÉSBIRA Í MÆNI |
| kvarði 1:10 | verk nr. |
| dags. MAÍ 03" | dags. br. |
| hönnun G.G. M.G. | teikn |
| teikn nr. G.G. | A-2 |

Hringbraut 17 220 Hafnarfirði
 s. 555-2020 FÁX 555-2021
 Gísli G. Gunnarsson BFI kt. 020649-2409