

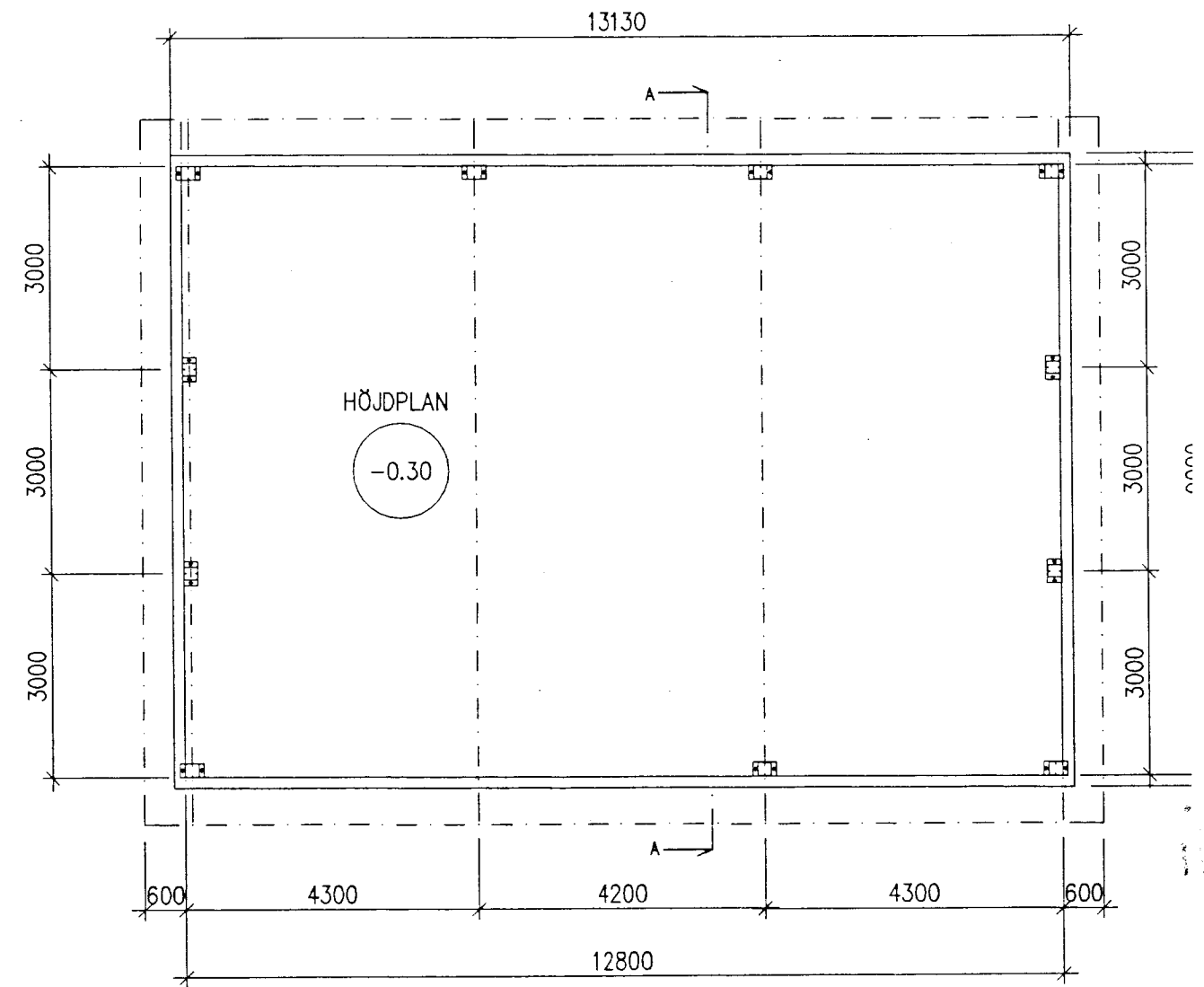
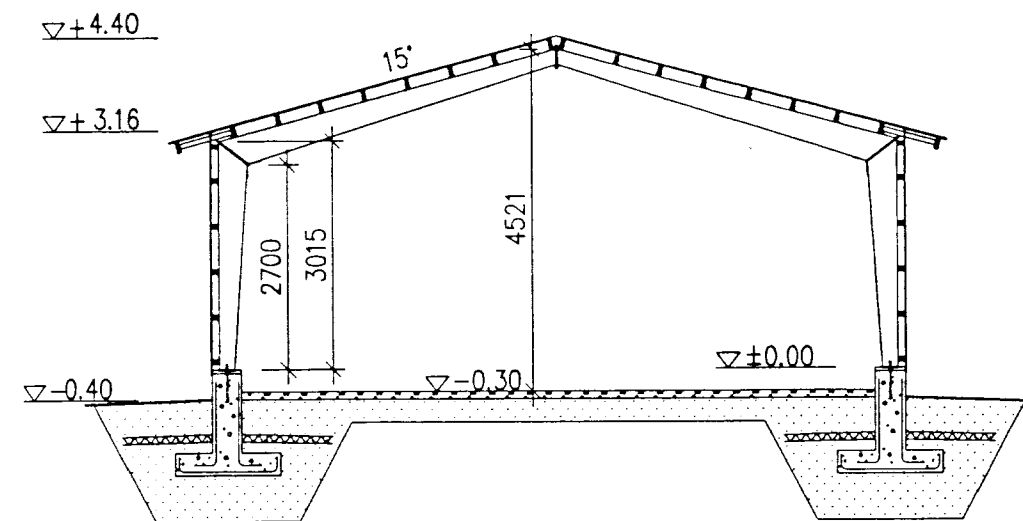
ÖVERBJÄLKLAG: PROFILPLÅT W-1/988
TAKÅS 50X175 c/c 600 VANLIG ÅSSTILLING. KONTINUERLING
STÅLSTOMME c/c 4200

VÄGGAR: (PROFILPLÅT W-20/1100)
VÄGGÅSAR 50X150 c/c 600
STÅLSTOMME c/c 4200

UNDERBJÄLKLAG: MONTERAS PÅ GRUND AV ETT
SPECIELLT KONSTRUKTION

TRÄVIRKE: HÅLLFASTHETSKLASS T30
FUKTIGHETSKLASS II

BELASTNINGAR: KONSTRUKTION 0.2 kN/m²
SNÖLAST PÅ MARK 1.8 kN/m²
VIND 1.4 kN/m²



TOTALAREAL: 122.5 m²