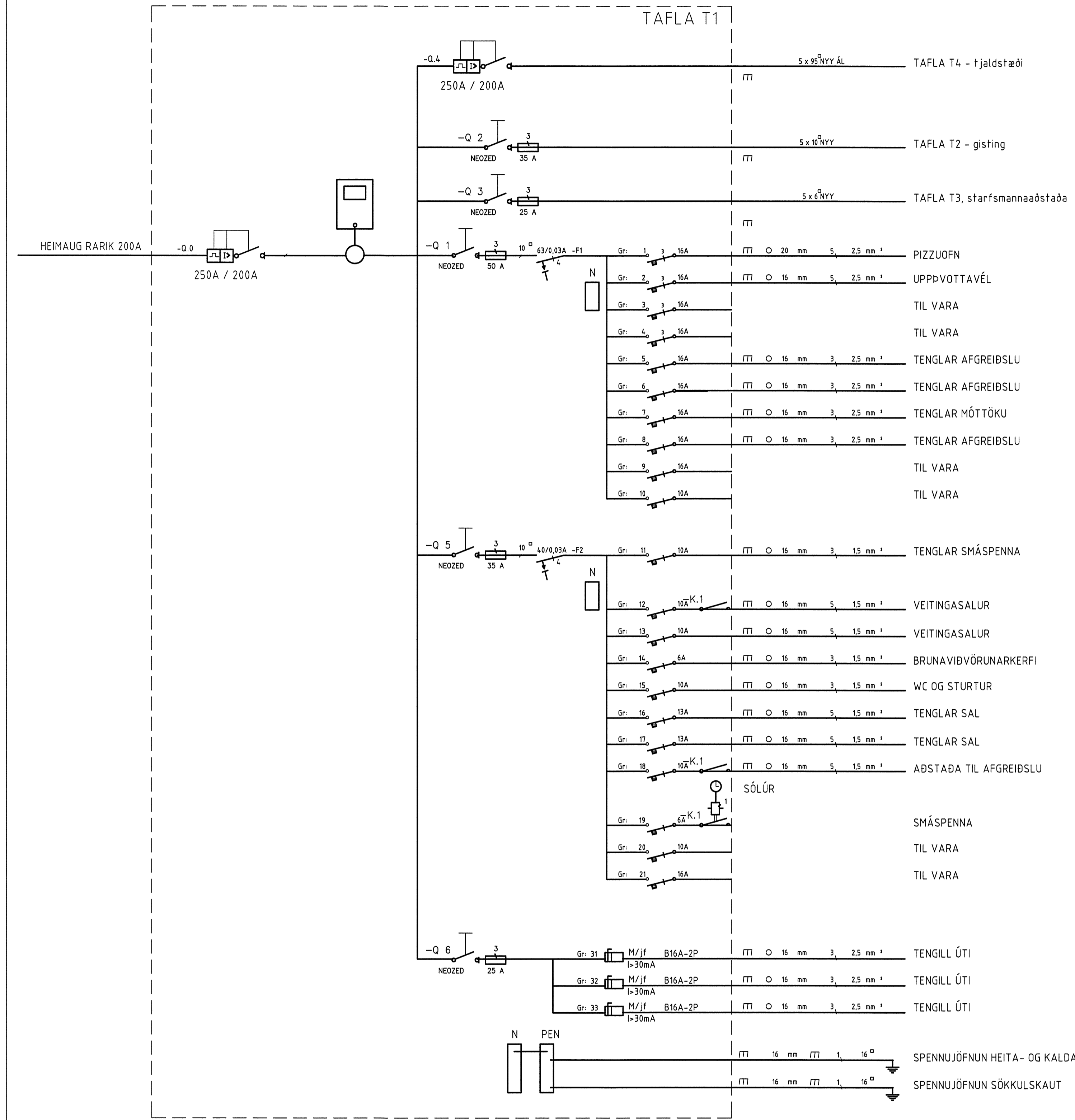
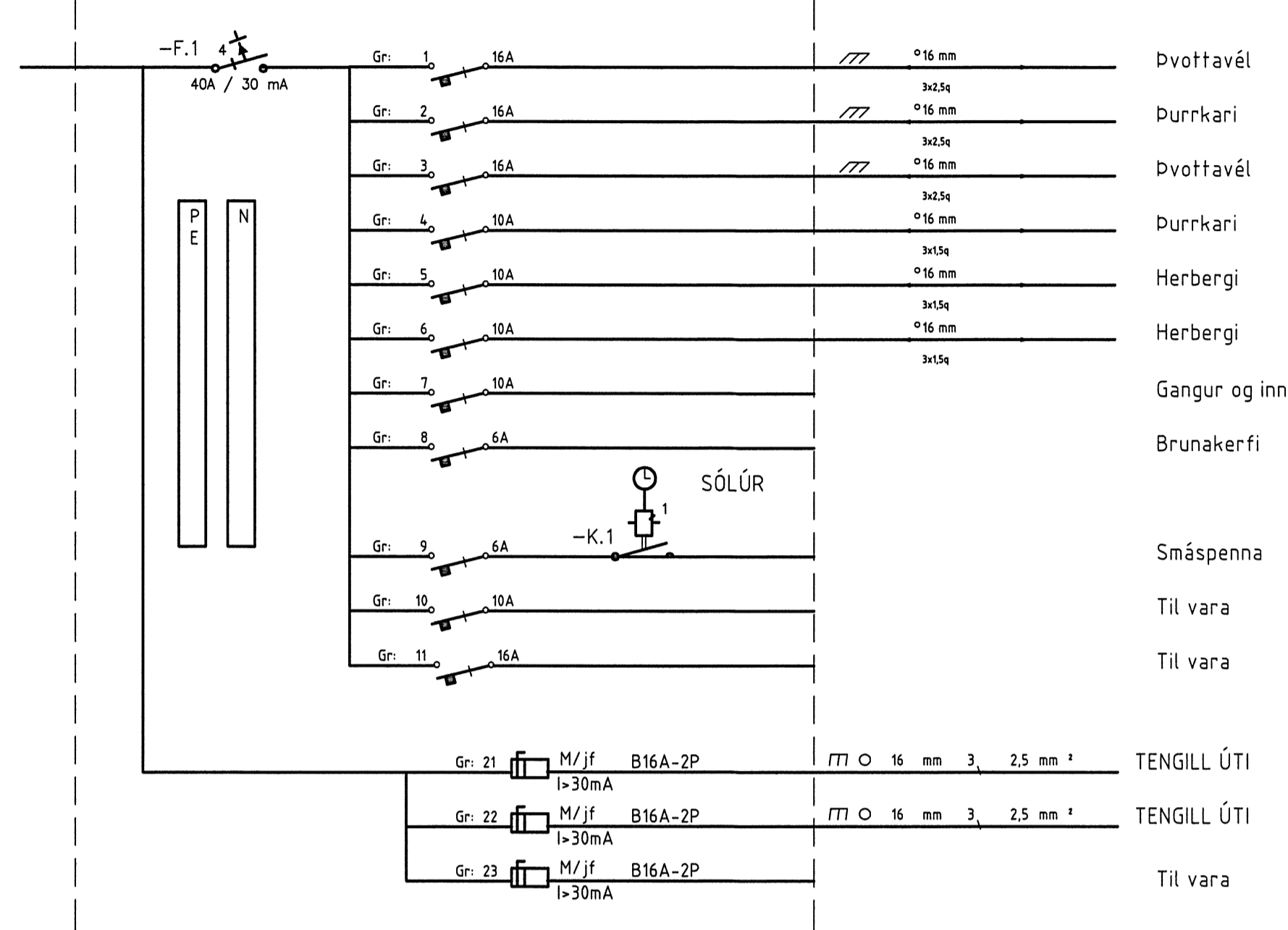


Skipulegs- og byggingarfulltrúi Uppsveita bs.
 Yfirarið
 16 JAN. 2015
Dr. Guðni Þórunn
 Byggingarfulltrúi



EINLÍNUMYND AF TÖFLU T2



ÁRITUN SAMRÆMINGARHÖNNUÐAR

HÖNNUÐUR:
 Þór Stefánsson
 YFIRFARID:
 Þór Stefánsson
 SAMÞYKKT: *[Signature]* KT:
 BREYTINGAR:

VERKHEITI:
Tjaldstæði
Skjól
Biskupstungum

VERKHLUTI:
Einlínumynd
T1, T2 og T3
 Mkv: Enginn



RAFLAGNATEIKNINGAR
 ÞÓR STEFÁNSSON RAFMAGNSIÐNFRÆÐINGUR
 EYRAVEGI 32 SELFOSSI SÍMAR 482 3480 & 897 8718
 NETFANG: raffteikn@gmail.com FAX 482 3366

ÚTPRENTAD: 21.4.2014 22:42:49
 SÍÐAST VIÐTAD: 21.4.2014 22:34:58
 TÖLVUNAFN: Raflögn-1814.dwg
 SLÓÐ: C:\Verk\Skjól
 VERKNÚMUR: 1814-2014-005 5 af 6
 DAGSETNING: 3 apríl 2014

EINLÍNUMYND AF TÖFLU T3

