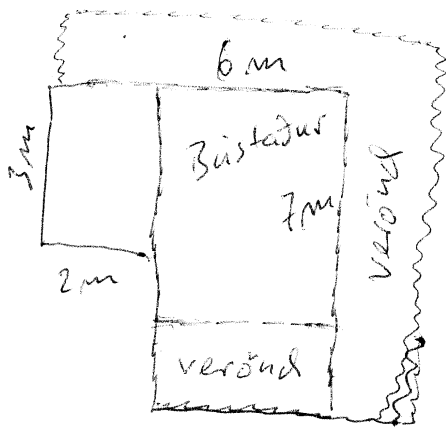


gerðing

168116



SAMÞYKKT
 24 JUNI 2009
 Byggingafulltrúi uppsv. Ámessýslu og Flóah.



100 m

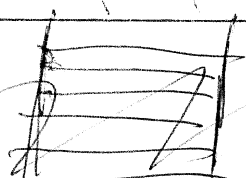
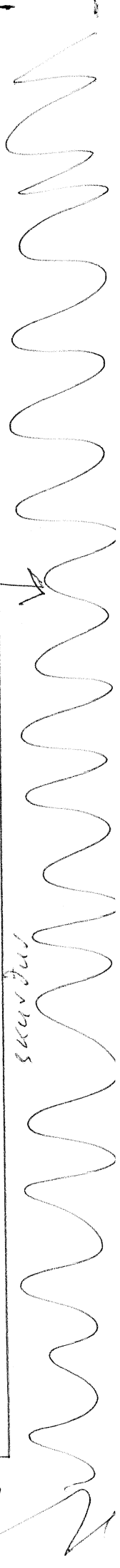
50 m

tráttur

skurður

skurður

skurður





HÚSASMIDJAN
Sími 525 3000 • www.husa.is

Snorra stadir 168116

Ekkert mál > Vörur > Garðhús

Garðhús

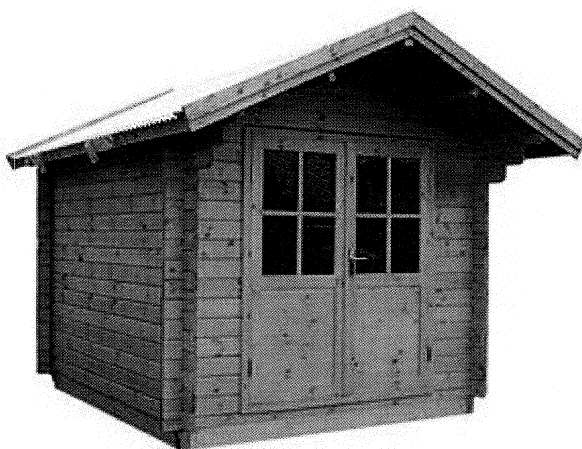
Í þessum vöruflokkum átt þú að finna

- | | |
|---|------------------------------------|
| <input type="checkbox"/> Garðhús | <input type="checkbox"/> Gestahús |
| <input type="checkbox"/> Sorptunnugeymslu | <input type="checkbox"/> Garðskýli |
| <input type="checkbox"/> Barnahús | <input type="checkbox"/> |

SAMPYKKT

24 JUNI 2009

Byggingafulltrúi uppsv. Ámessýslu og Flóahr.



Garðhús 7,2 fermetrar

7.28 M2 GARÐHÚS + FYLGIHLUTIR. BREIDD 2.505M. LENGD = 2.905M. VEGGHÆÐ = 2.1M. RISHÆÐ = 2.67M. HURÐARBREIDD = 1.535M (2 STK.). HURÐARHÆÐ = 1.845M (GLER Í BÁÐUM HURÐUM)

Verð:

346.000 kr.

Vörunúmer: 600150

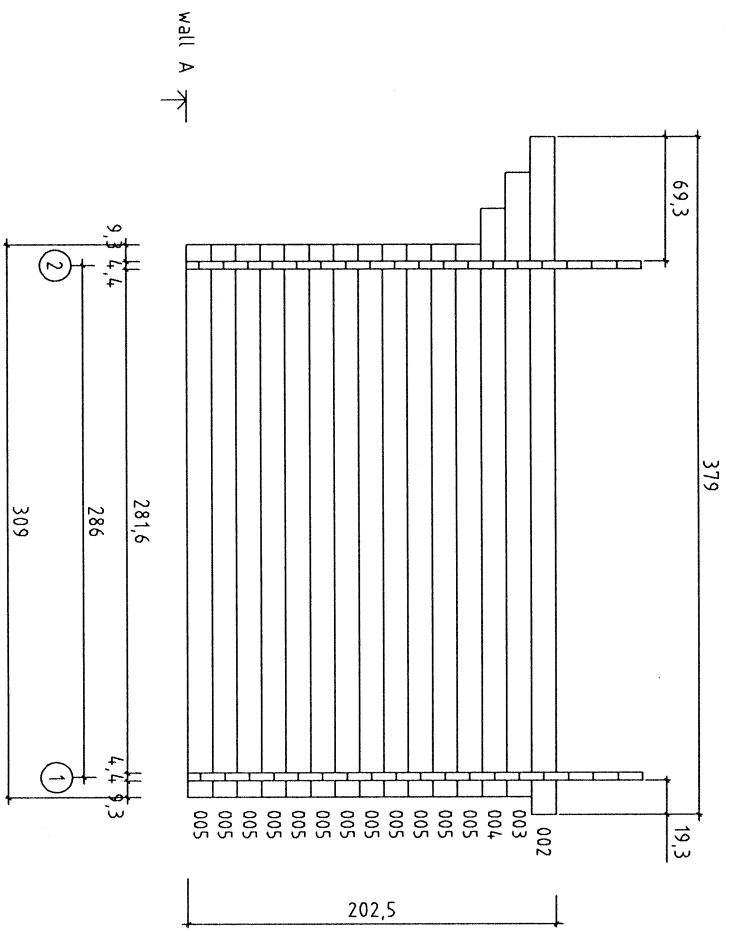


Setja í körfu

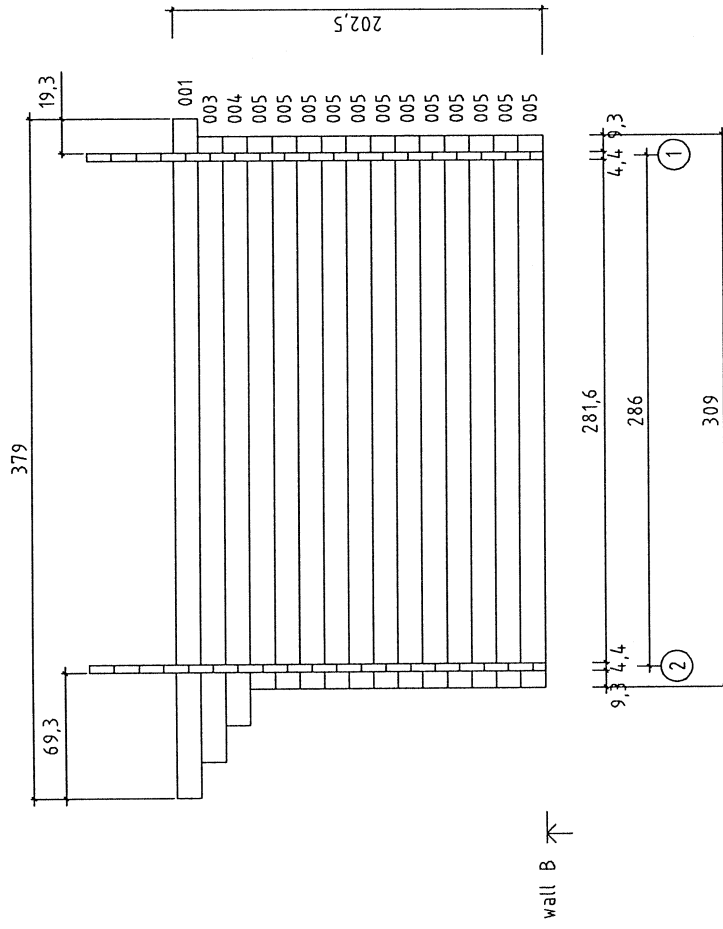
[Til baka](#)

Sjá fleiri vörur í lifandi vöruskrá

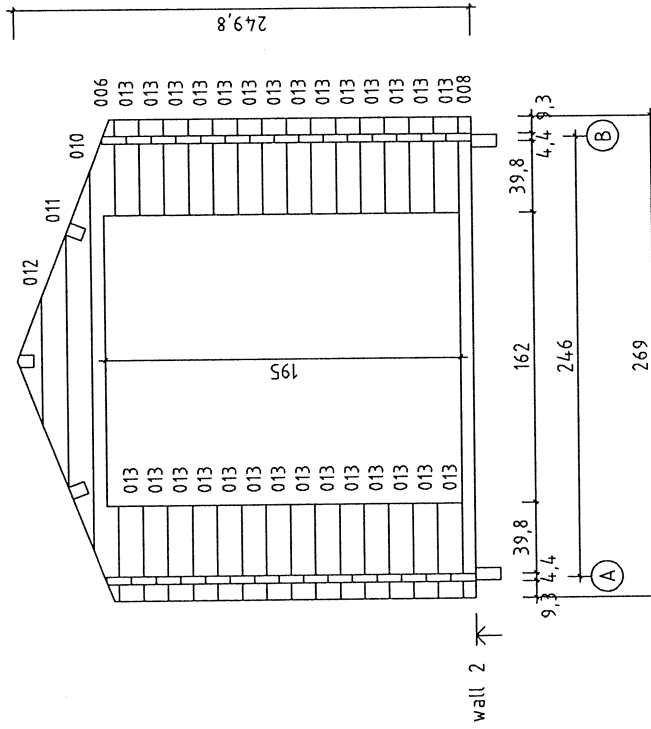
Húsasmiðjan, Holtagörðum, 104 Reykjavík, Sími 5253000, kennitala 5201710299, vsknúmer 11326



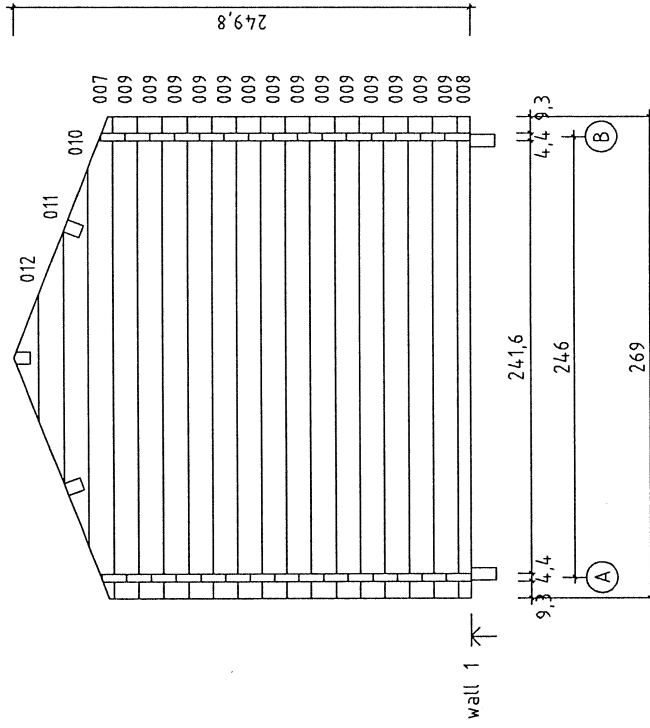
Kood	Gardhus 7.2m2	Leht	2
Joonts	WALL A	Noorkava	1:35
Material	4.4x13.5	Kuup.	26.02.2007
Joonestas	K:Kahu	File	Gardhus 7.2m2.dwg



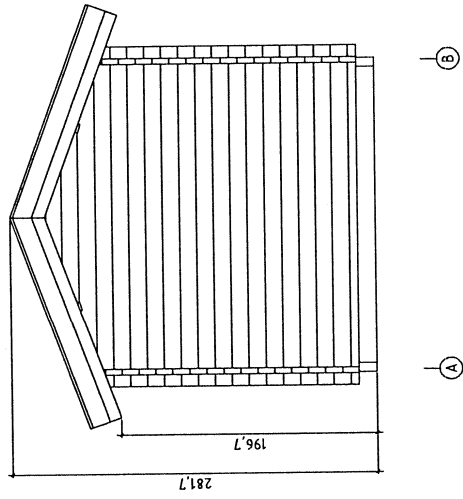
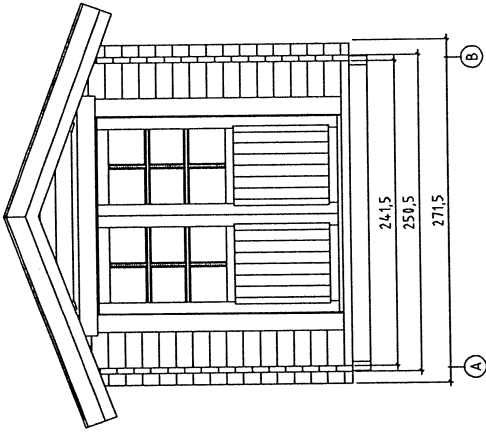
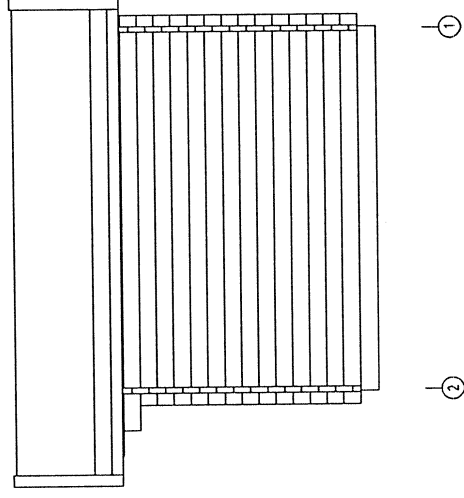
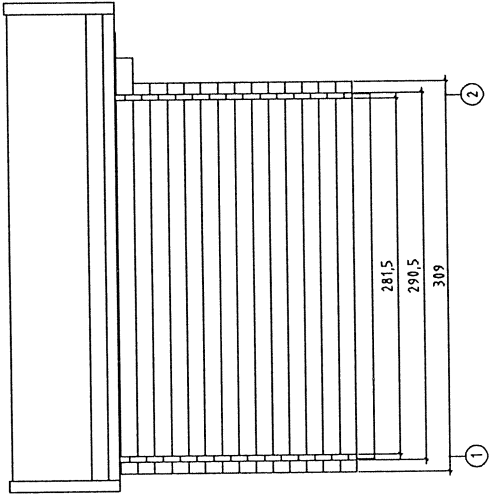
Kood	Gardhus 7.2m2	Leht	3
Joonis	WALL B	Muotkava	1:35
Materjal	4.4x13.5	Koop.	26.02.2007
Joonestaja	K.Kahu	File	Gardhus 7.2m2.dwg



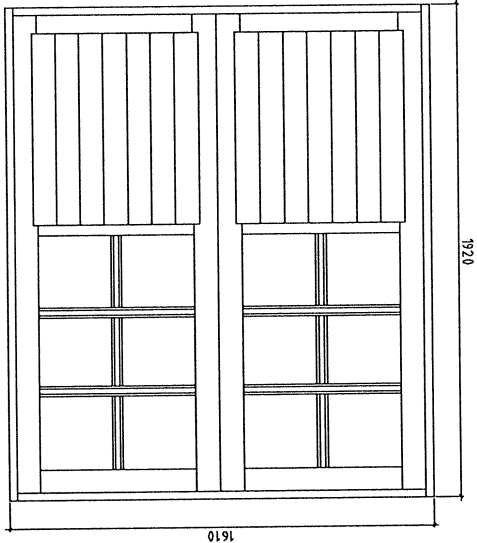
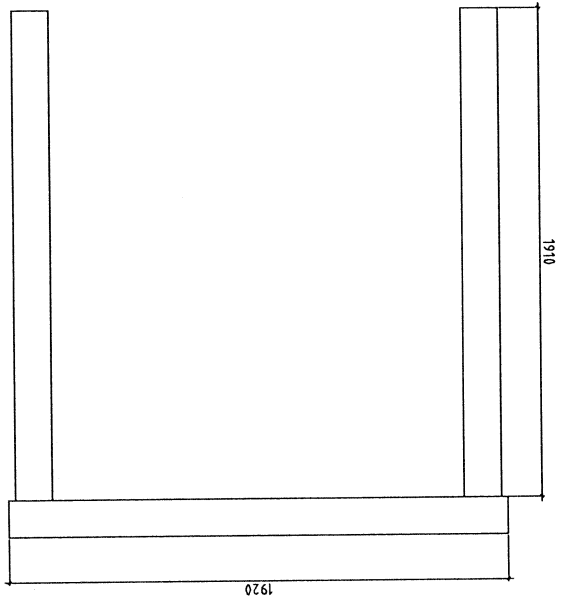
Kood	Gardhus 7.2m2	Leht	5
Joonis	WALL 2	Muutkava	1:35
Materjal	4.4x13.5	Kuup.	26.02.2007
Joonistas	K.Kahu	File	Gardhus 7.2m2.dwg



Kood	Gardhus 7.2m2	Leht	4
Joonis	WALL 1	Moorkava	1:35
Materjal	4,4x13.5	Kuup.	26.02.2007
Joonistas	K.Kahu	File	Gardhus 7.2m2.dwg

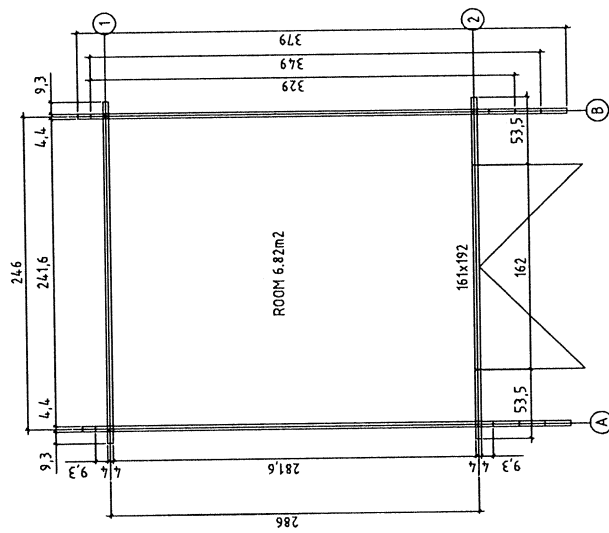


Nord	Gardhus 7.2m2	Leht	2
Arvot	Views	Maastik	1:35
Pluuss	4.4x135	Kaup.	02.03.2007
Arhitekt	K.Kahu	Pr.	Gardhus 7.2m2 vaatedu



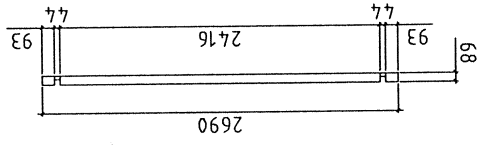
Border board 19x140
1910mm
3pcs

1610x1920 - 1 set

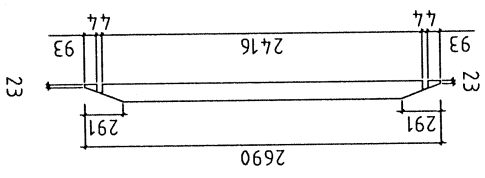


Kend	Gardhus 7.2m2	Lok 1
Jenis	Plan	Skala 1:35
Dimensi	4.4x135	Waktu 26.02.2007
Desain	K.Kahu	File Gardhus 7.2m2.dwg

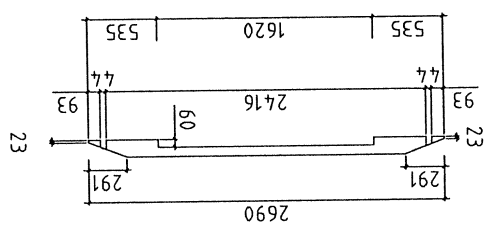
008 / 2



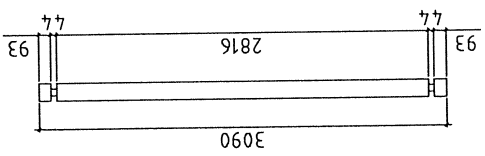
007 / 1



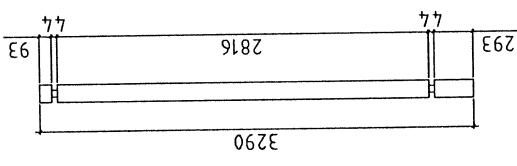
006 / 1



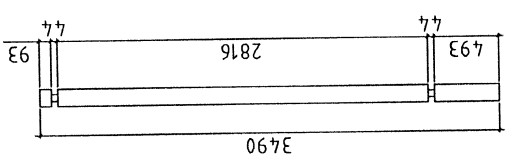
005 / 24



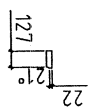
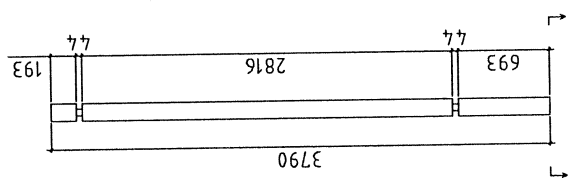
004 / 2



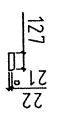
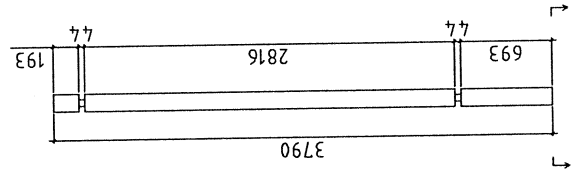
003 / 2



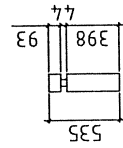
002 / 1



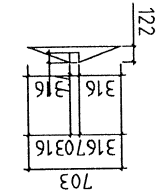
001 / 1



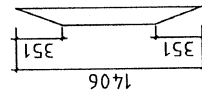
013 / 28



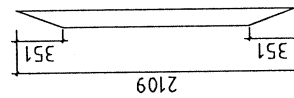
012 / 2



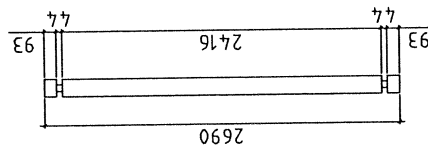
011 / 2

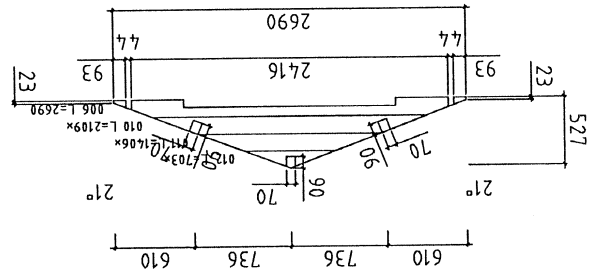


010 / 2

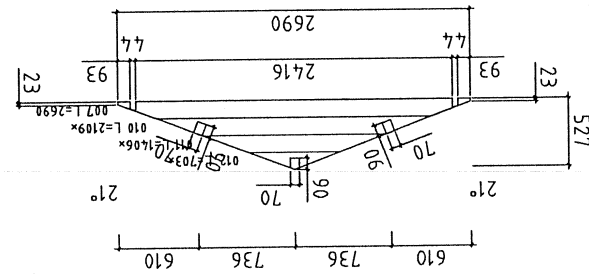


009 / 14

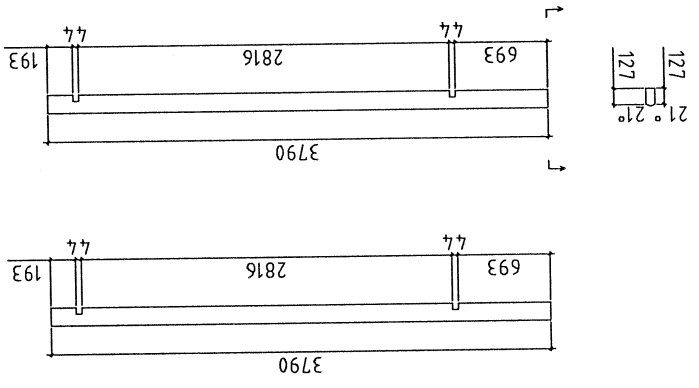




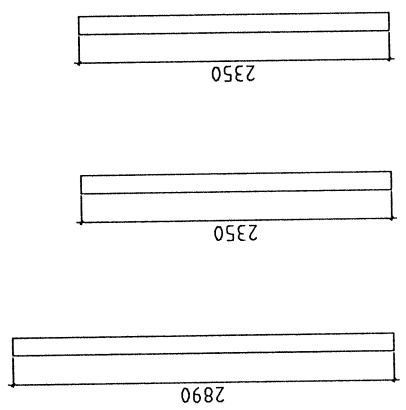
W2-1



W1-1



PURLINS



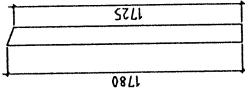
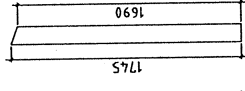
FLOORBEAMS


SQUARED TIMBER 45x90	R8	3790mm	8pcs
----------------------	----	--------	------

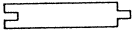
BOARD MATCHING WITH GABLE BOARD 19x90	R7	1785mm	4pcs
---------------------------------------	----	--------	------

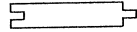
EAVE SLAT 30x40	R6	3790mm	2pcs
-----------------	----	--------	------

EAVE BOARD	R4	3790mm	2pcs	19x140	R5	3790mm	2pcs	19x90
------------	----	--------	------	--------	----	--------	------	-------

GABLE BOARD 19x90	R2	1780mm	4pcs	
GABLE BOARD 19x140	R3	1745mm	4pcs	

SLAT 20x40	F2	10.5 m.l.	
------------	----	-----------	---

ROOFBOARD 19x...	R1	1670 mm	covers 2x3.79m	
------------------	----	---------	----------------	---

FLOORBOARD 19x...	F1	2815 mm	covers 2.42m	
-------------------	----	---------	--------------	---