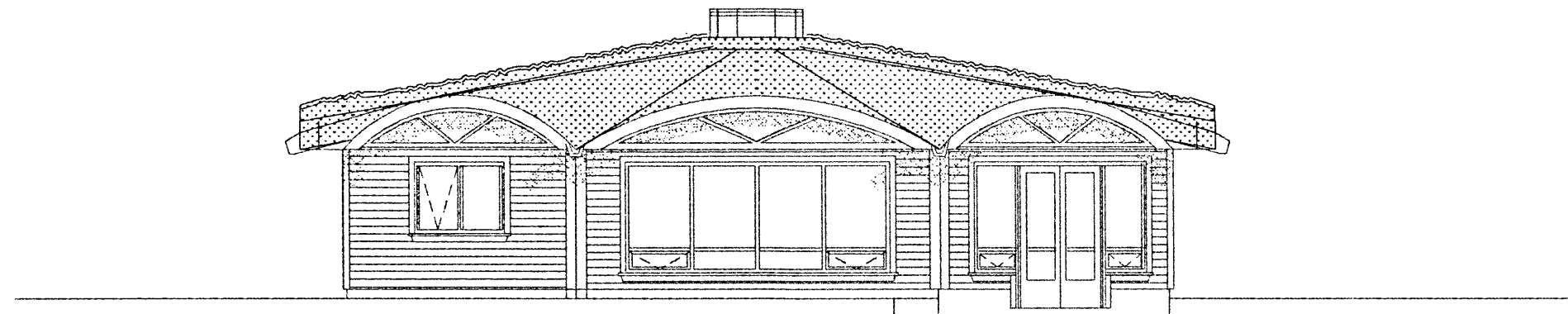
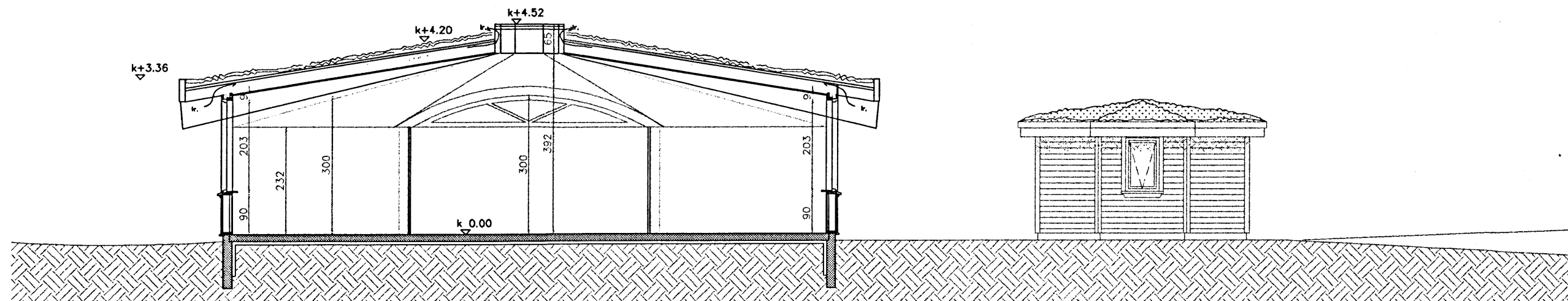


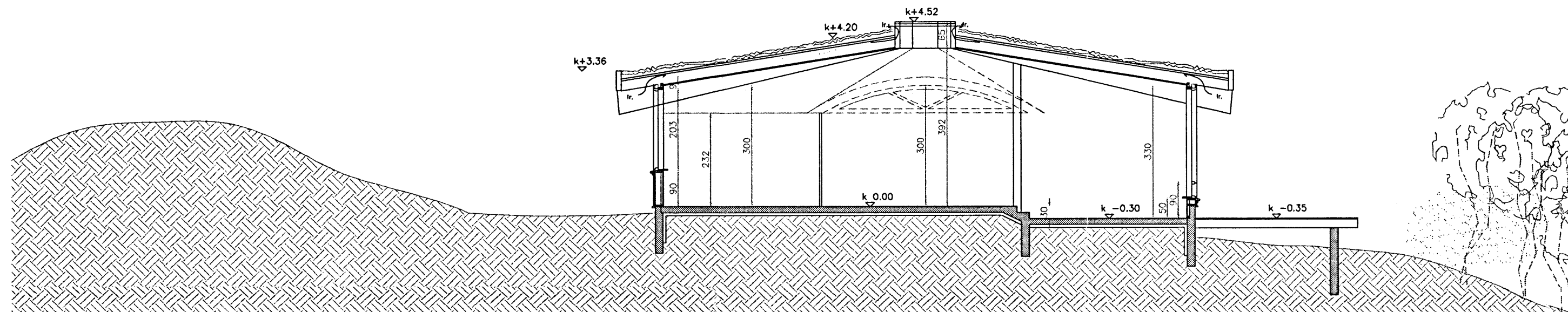
SUD-AUSTRÆG HLID



SUD-VESTLÆG HLID



SNEIDING A-A



SNEIDING B-B

Samþykkt
25 OKT. 2005
Hilmar Einarsson
Byggingarfulltrúi Uppsveita Árnasveit

Skipulags- og byggingarfulltrúi Uppsveita bs.
Samþykkt
21. MAI 2012
Alvin G. Þórunn
Byggingarfulltrúi

BYGGINGARLÝSING:
MATSHLUTI 01

SÓKKLAR OG GÓLFPLATA ER STEYPT OG EINANGRUB MED 75MM PLASTEINANGRUN. UNDIRSTÖÐUR VERANDAR ERU TRÉBITAR SEM HVÍLA Á STEYPTUM STÖLPUM. ADALBURÐARVIRKI ERU STÁL SÚLUR OG STÁLBOGI ÁSAMT TIMBURBURÐARVIRKI, TOGBAND BOGA ER KERTOBITI 40X300MM. STÁLVIRKI Í ÚTVEGGJALÍNU ER SAMSÖÐIÐ Á STAÐNUM. ÚTVEGGJAGRINDUR ERU 45X120MM C 60CM. ÚTVEGGJAGRIND ER KLÆDD AÐ UTAN M/ 12MM VATNSL. KORSSVIÐ. ÚTVEGGJAKLÆDNING ER LÁRÉTT SÉRVALINN VIDARPANILL. ÞAKSPERRUR ERU 45X200MM C 60CM. GLUGGAR OG ÚTHURÐIR ERU ÚR TRÉI. TVÖFALT EINANGRUNARGLER K-GLER ER Í HÚSINU. ÞAKGLUGGI ER MED HERTU ÖRYGGISGLERI. ÞAK ER KRÖSSV. KLÆTT UNDIR PAPPALÖGN OG M/GRASPÁKI. VEGGIR OG ÞÖK ERU E130. KLÆDNINGAR ERU Í FLOKKI 2. BYGGINGIN ER GÓLFGEISLAHITUÐ. EINANGRUN HÚSS: 75MM PLASTEINGRUN ER UNDIR GÓLFPLÖTU OG MED SÓKKLUM. ÚTVEGGIR ERU EINANGRADIÐ MED 15CM STEINULLAREINANGRUN EN ÞAK MED 20CM STEINULLAREINANGRUN MED VINDPAPPA. LOFTUNARGRIND 45X45MM C 45CM ER OFAN ÞAKEINANGRUNAR. SEM KLÆDIST MED 18MM VATNSL. GRENKROSSVIÐ OG DÚKLEGST MED TVEIMUR LÖGUM POLYGUM 4000, EFRA LAG FYRIR JARÐVEG.

GÓLFEFNI ERU VIDARKLÆDDO OG VOTRÝMI FLISALÖGD

ELDVARNSKYNJARAR ERU Í ÖLLUM HERBERGJUM. HANDSLÖKKVITÆKI ERU Í HÚSINU.

STÆRÐIR:
FLATARMÁL ER 147 M²
RÚMMÁL ER 488.8 M³

MATSHLUTI 02
GEYMSLU- OG ÞVOTTAHÚS:
SAMA LÝSING OG ADALBYGGING NEMA ÁN STÁLVIRKIS.

STÆRÐIR:
FLATARMÁL ER 17.8 M²
RÚMMÁL ER 44.9 M³

ÞEGAR BYGGT HUGVER:
STEINSTEYPT GÓLF OG VEGGIR.
LOKAD MED ÖRYGGISLOKI.