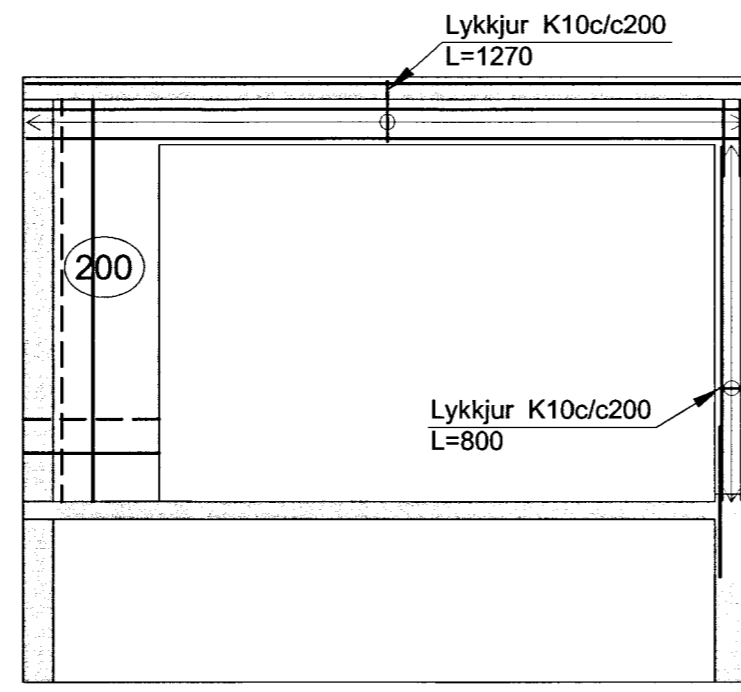
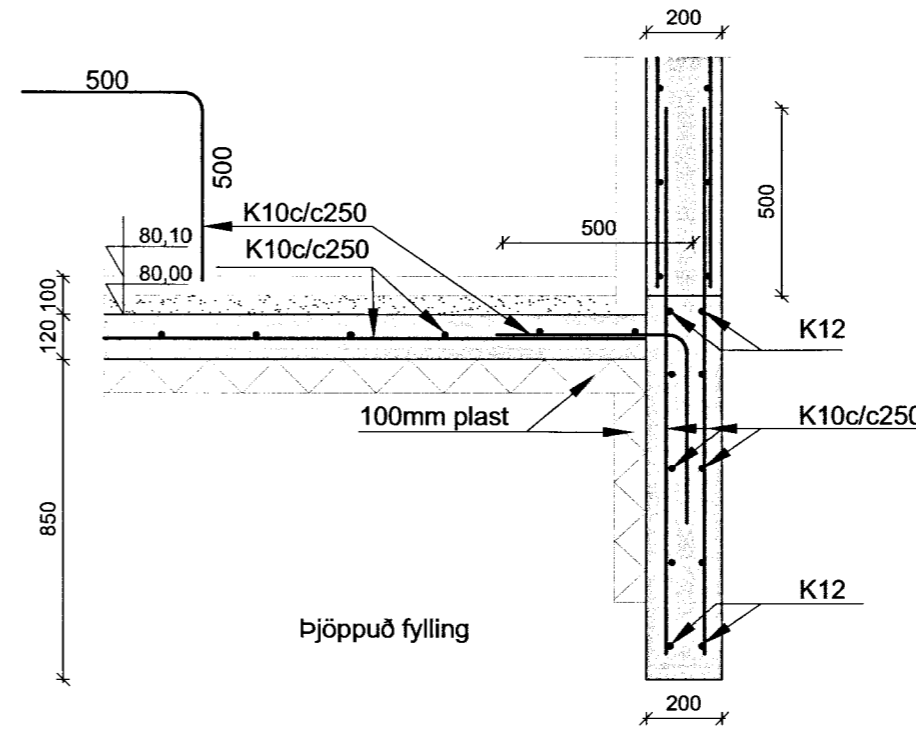


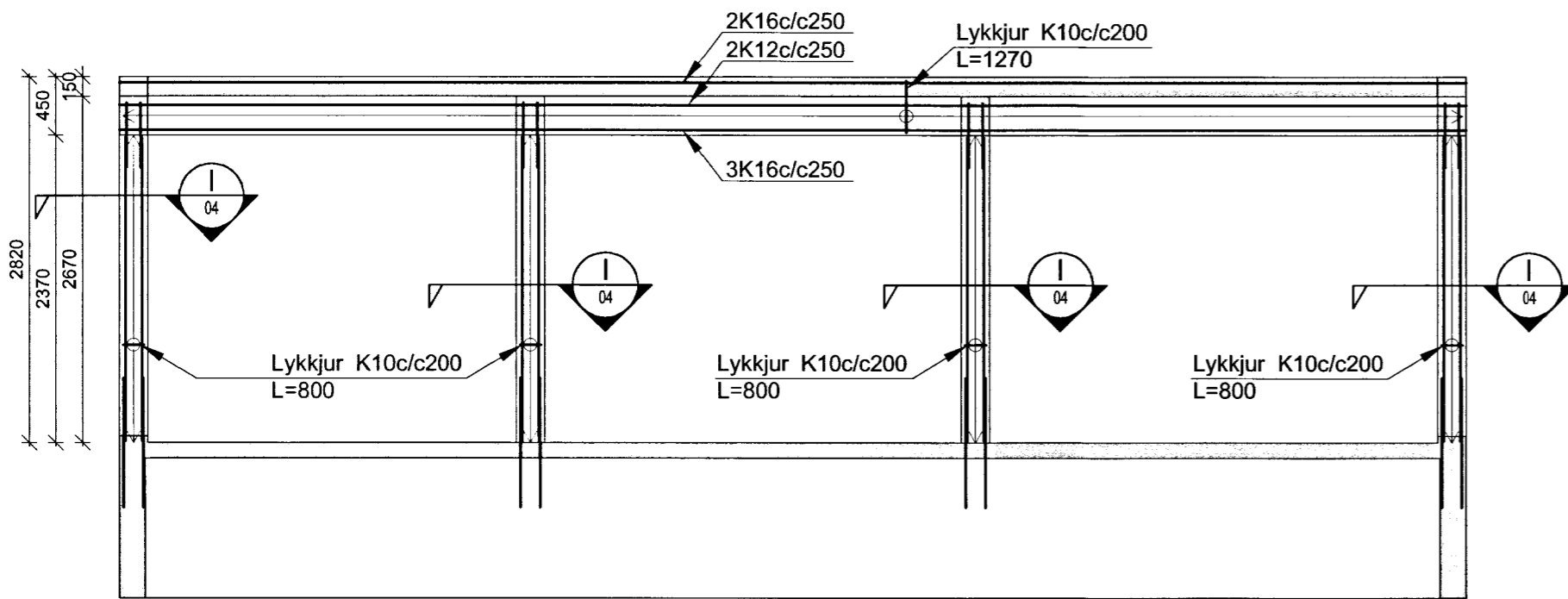
Ásýnd - Veggur 2
M 1:50



Ásýnd - Veggur 3
M 1:50



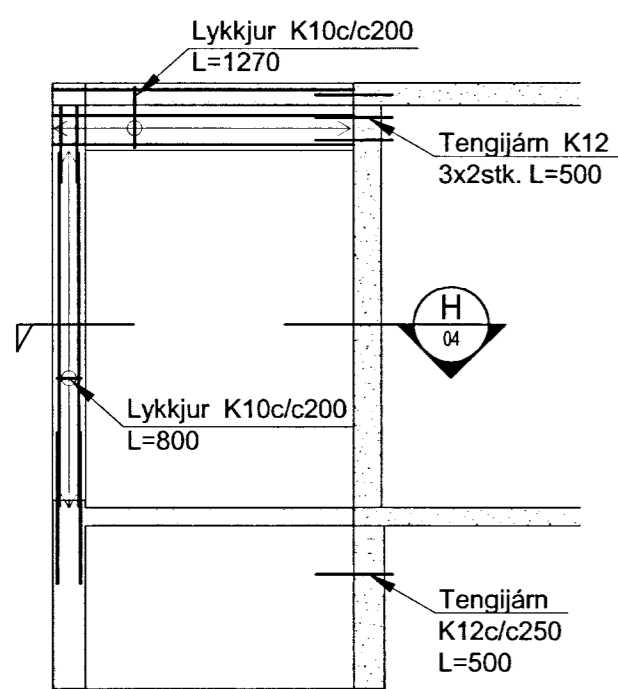
B Snið
M 1:20



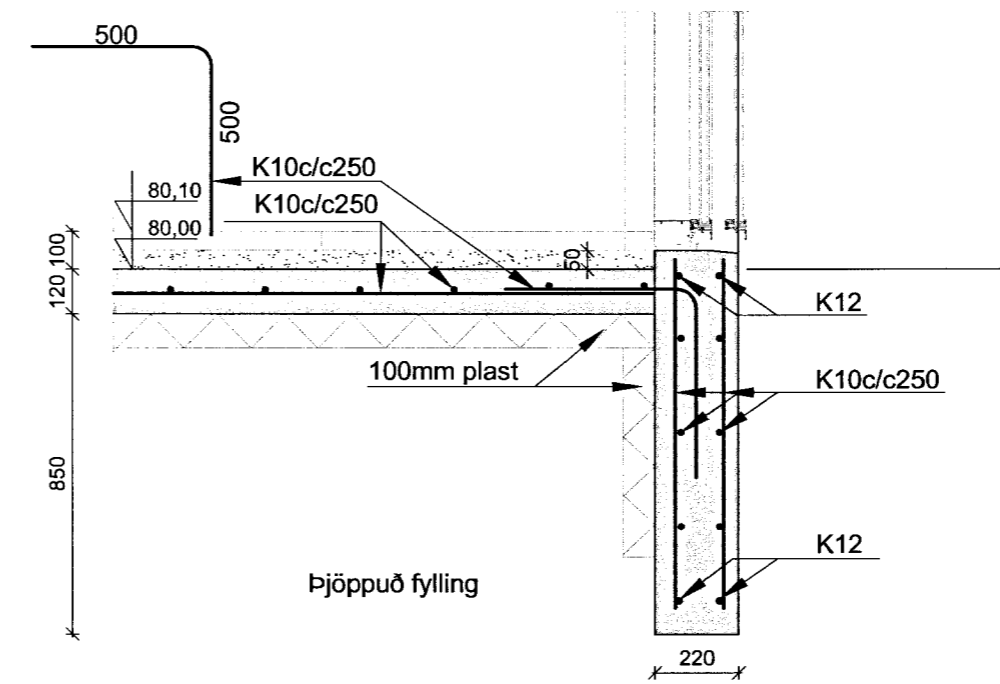
Ásýnd - Veggur 4
M 1:50



C Snið
M 1:20

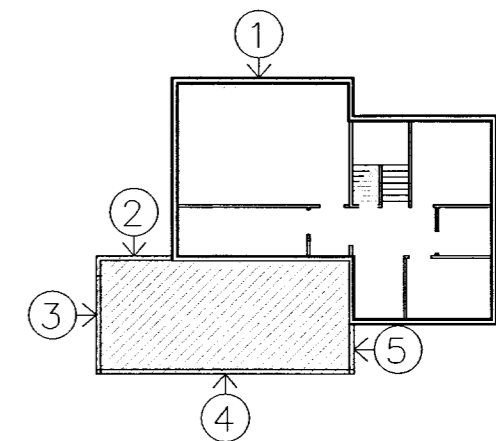


Ásýnd - Veggur 5
M 1:50



C Snið
M 1:20
Við glugga

13.10.2013
Gudbjörg Jónsdóttir
Byggingartekniker



**VERKFRÆÐISTOFA
SUÐURLANDS EHF**
Austurvegur 1-5, 800 Selfoss, Sími: 412 6900, Fax: 482 3914, Netf: verkud@verkad.is

Sólvangur, Reykholti, Bláskógarb.
Íbúðarhús
Burðarvirki
Ásýnd veggja
Snið og deili

TEIKNINUMÉR 12114 01 120-03	BLADSTÆRD A2	HANNAÐ: GH TEIKNAD: SSI YFIRFARID: GH	ÚTGÁFA A
DAGS 22.okt. 2013	MELIKVARDI 1:50/1:20		

SAMPYKKT: Guðmundur Hjaltason kt. 070966-5579
Guðmundur Hjaltason