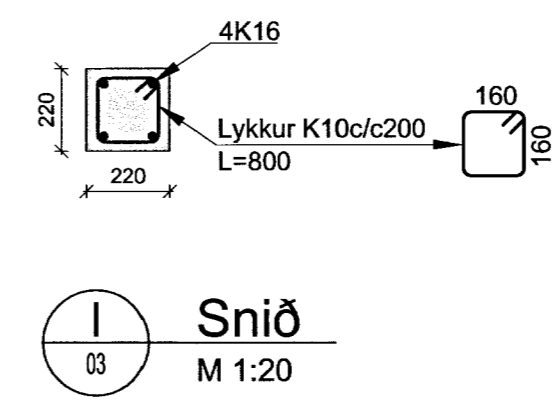
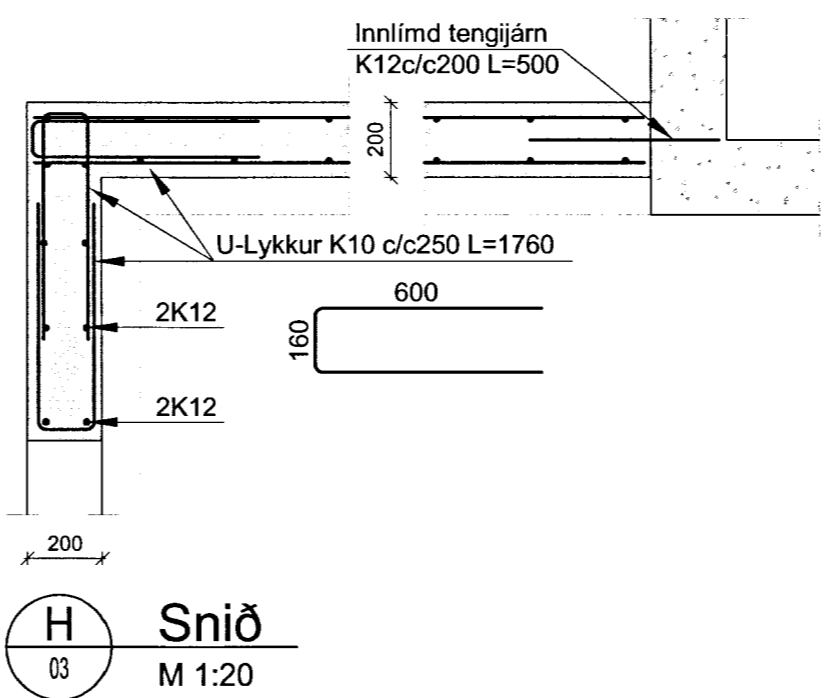
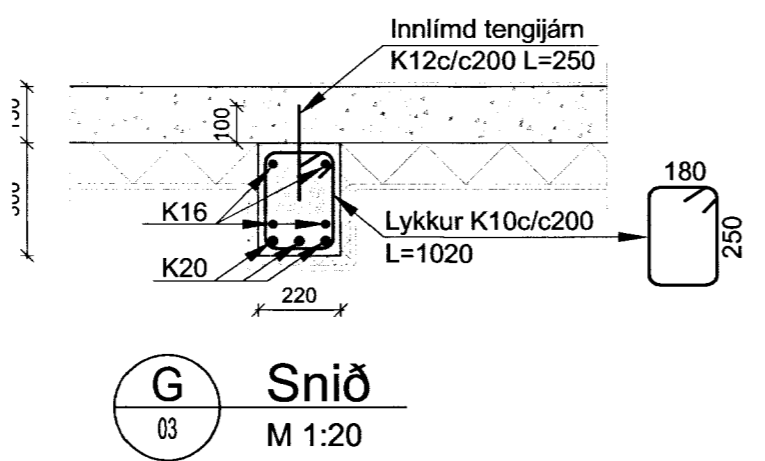
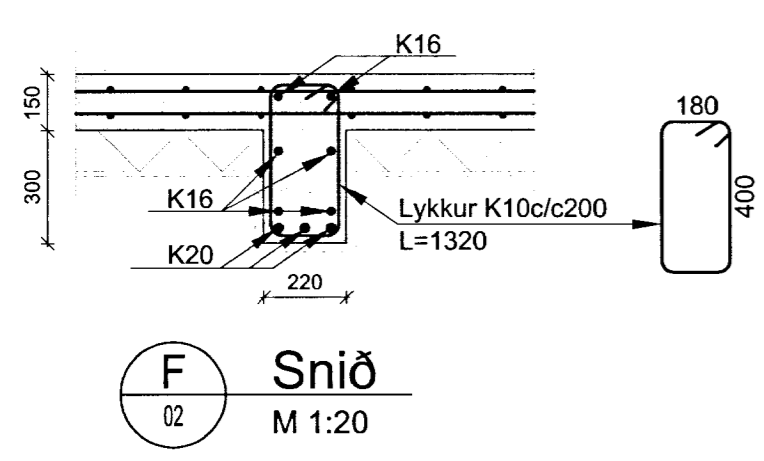
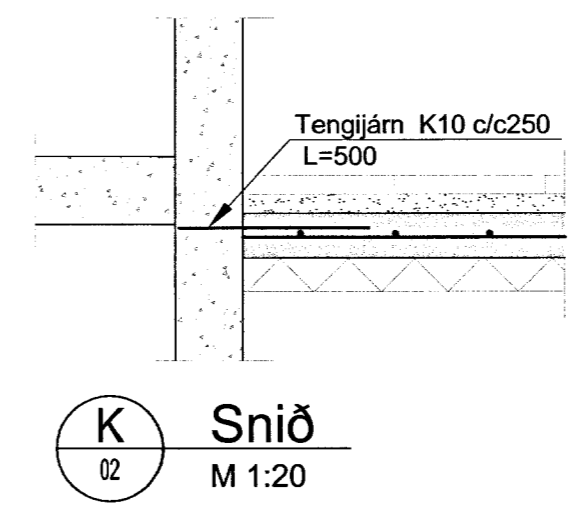
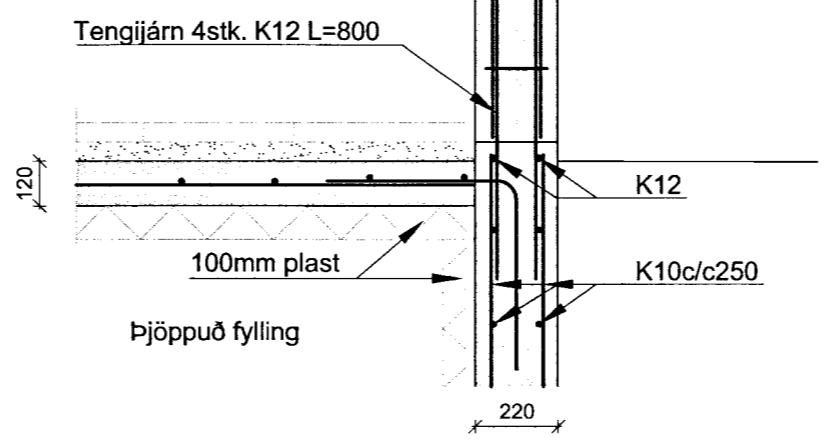
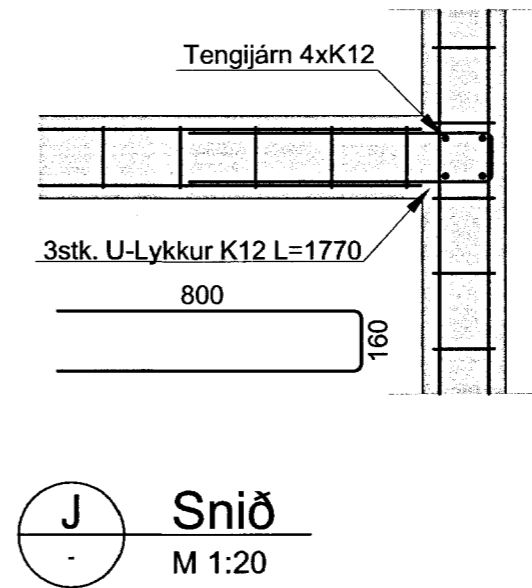
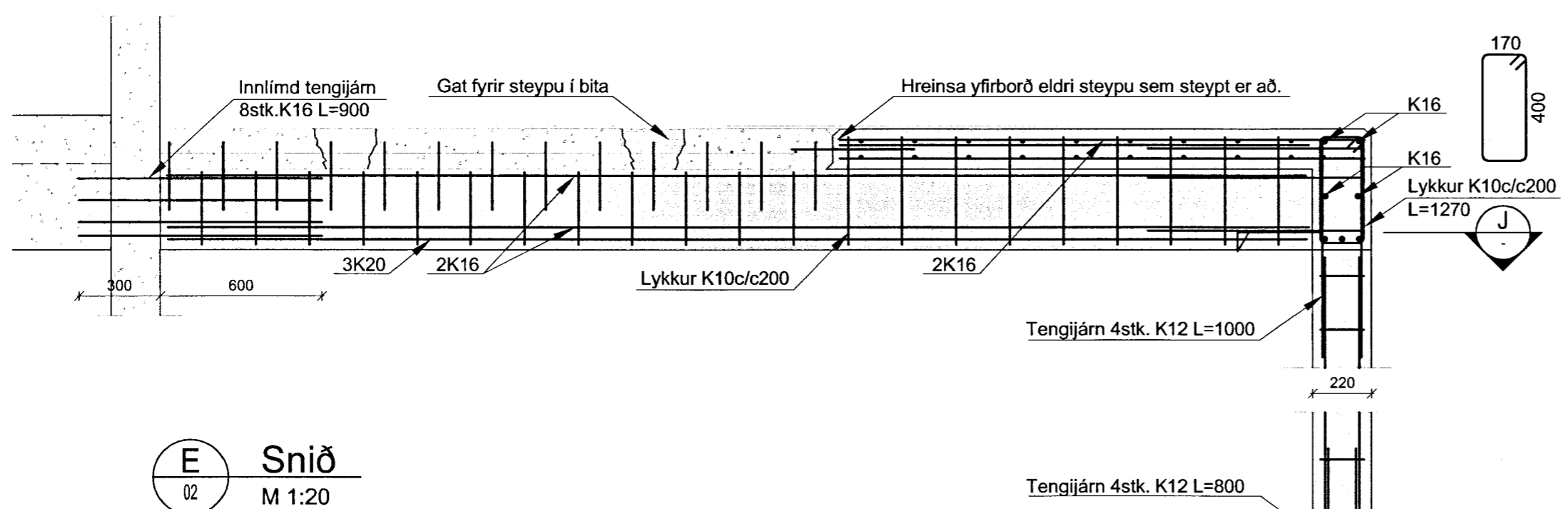


10.10.2013
 Guðmundur Hjaltason



VERKFRÆÐISTOFA SUÐURLANDS EHF
 Austurvegur 1-5, 800 Selfoss, Sími: 412 6900, Fax: 482 3914, Netf: verkud@verksud.is

Sólvangur, Reykholti, Bláskógarb.
 Íbúðarhús
 Burðarvirki
 Snið og deili

TEIKNINÚMÉR	BLADSTÆRÐ	HANNAÐ:	GH
12114	A2	TEIKNAD:	SSI
01 120-04		YFIRFARID:	GH
DAGS.	MELIKVARDI	ÚTGÁFA	
22.okt. 2013	1:20	A	
SAMPYKKT:	Guðmundur Hjaltason kt. 070966-5579		

K:\2012\12114-Sólvangur, Bláskógarb\gg01\Teikningar-teihningaskrá\12114-120-hus.dwg