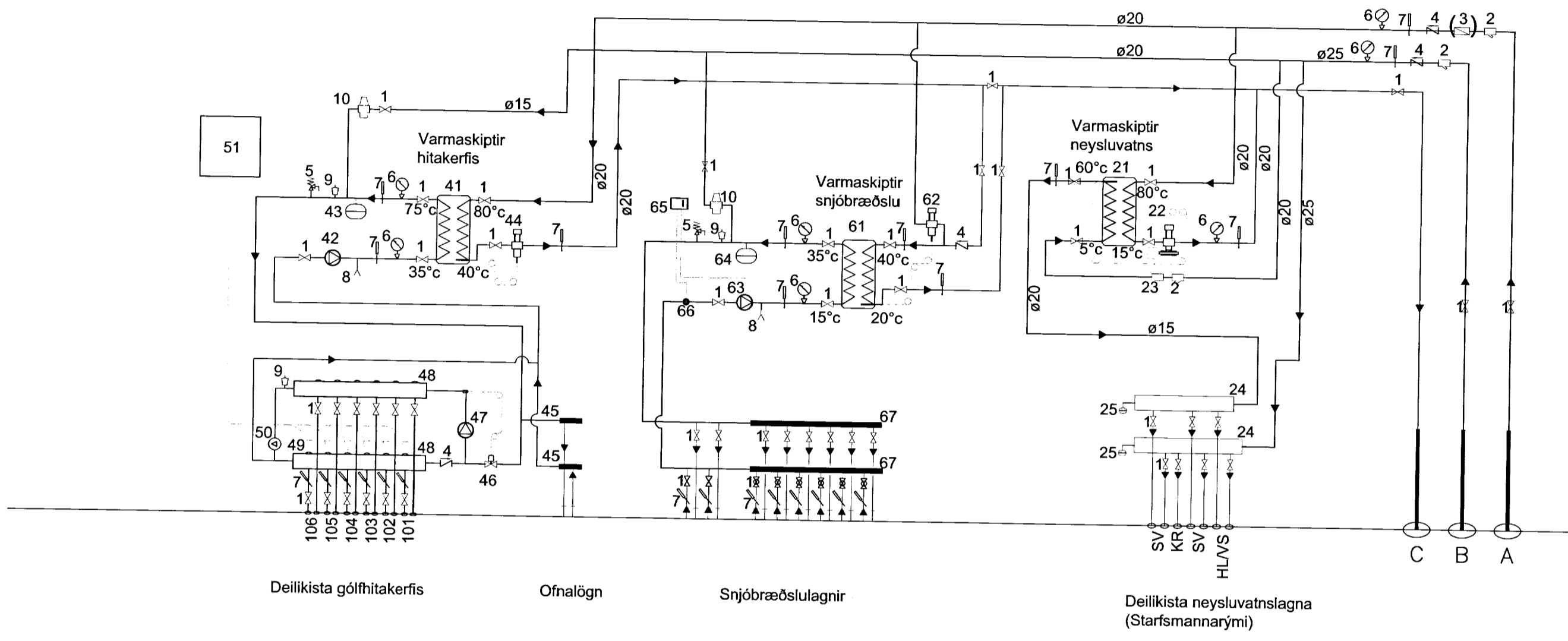


10 000 000
 Gylf Þóris



Kerfismynd hita- og neysluvatnskerfis

Almennt

- A Inntak hitaveitu
- B Inntak vatnsveitu
- C Afrennslí hitaveitu
- Rennisistefna
- 1 Renniloki eða kúluloki
- 2 Sía
- 3 (Vatnsmælir)
- 4 Einstreymisloki
- 5 Öryggisloki
- 6 Þrýstímælir
- 7 Hitamælir
- 8 Tæming
- 9 Sjálfvirk aflöftun
- 10 Sjálfvirk áfylling

Sérbúnaður hitakerfis

- 41 Varmaskiptir (15kw)
Veituhlið: hitastig 80/40°C dp=1,5mVS (15KPa)
Hitakerfi: hitastig 35/75°C dp=1,5mVS (15KPa)
- 42 Dæla 6 l/mín.
- 43 Þenslaker 8 l.
- 44 Hitastýrður loki ATVB15 20-60°C
- 45 Deilikista ofnalagna
- 46 Hitastýrður loki
- 47 Dæla gólfgeislalagna 15 l/mín við 6mVS
- 48 Deilikista gólfgeisla
- 49 Segullokar á bakrás hitaslaufa, stýrast af hitaskynjurum í herbergjum.
- 50 Þrýstilétir
- 51 Stjórnsjóð tengist nemum í herbergjum

Sérbúnaður snjóbræðslukerfis

- Tæki valin þegar hönnun snjóbræðslu lýkur
- 61 Varmaskiptir (xxxkw)
Veituhlið: hitastig 40/20°C dp=1,5mVS (15KPa)
Bræðsluhlið: hitastig 15/35°C dp=1,5mVS (15KPa)
 - 62 Hitastýrður loki ATVB15 0-30°C
 - 63 Fjölhraða dæla xx l/mín.
 - 65 Stíllanlegur rofi sem slær út dælu við gefið hitastig t.d. +2°C
 - 66 Hitanemi
 - 67 Deilikista snjóbræðslu

Sérbúnaður neysluvatnskerfis

- 21 Varmaskiptir (120kw)
Veituhlið: hitastig 80/15°C dp=1,5mVS (15KPa)
Neysluhlið: hitastig 5/60°C dp=1,5mVS (15KPa)
- 22 Hita og þrýstistýrður loki (AVTQ15) stillist á 60°C
- 23 Stjórnloki fyrir AVTQ15 loka
- 24 Deilikista neysluvatnslagna
- 25 Höggdeyfir, t.d. FLAMCO FLEXOFIT

ATH. Uppröðun og stýring endurskoðist þegar gerð og tegund stjórntækja hefur verið valin.

Hitamælir komi á hverja gólfhitaslaufu. Stjórnloki fyrir hverja slaufu stýrist af hitanema í herbergi. Hitanemi staðsetjist á innvegg skv. fyrirmælum framleiðanda. Tekið skal mið af staðsetningu ljósrofa þar sem því verður við komið.



Austurvegur 1-5, 800 Selfoss, Sími: 412 6900, Fax: 482 3914, Netfi: verkfrad@verkad.is

Sólvangur, Reykholti, Bláskógarb.
 Bílgeymsla
Lagnir
 Kerfismynd hita- og neysluvatnslagna
 Skýringar

TEIKNINÚMÉR	BLADSTÆRD	HANNAÐ:	GH
12114-1	A2	TEIKNAD:	SST
01 200-01		YFIRFARID:	GH
DAGS.	MÆLIKVARDI	ÚTGÁFA	

13.nóv.2013 A

SAMÞYKKT: *Gudmundur Guðmundsson*
 070665776