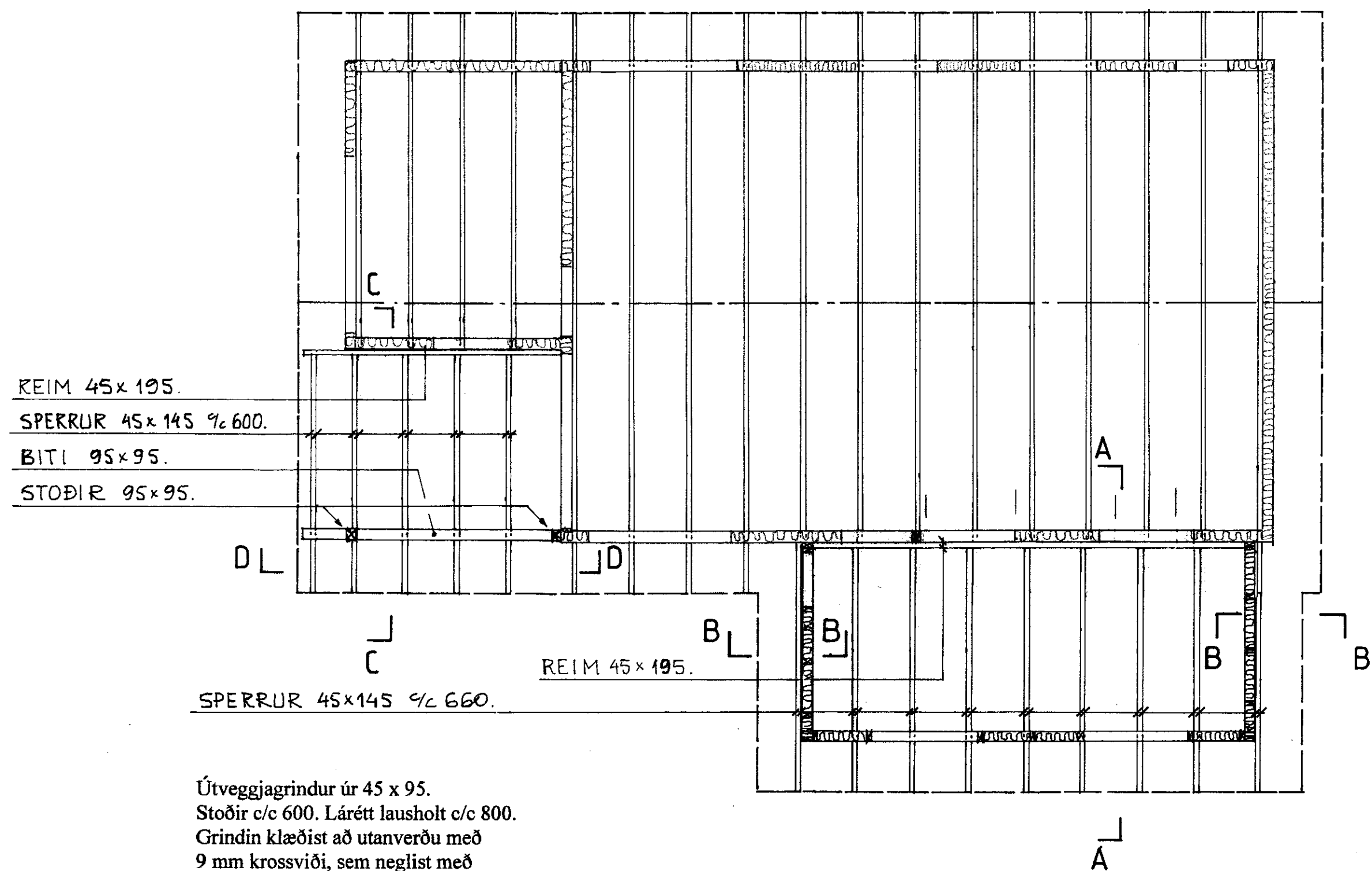


UNDIRSTÖÐUR. GRUNNMYND 1:50.

Í grunni er hraunklökk.
Mesta álag á grunn er 0,06 MN/m².

STEYPA í sökklium og botnplötu: C 25.
Lágmarkssementsmagn 325 kg/m³.
Vatnssementstala minni en 0,55.
Sigmál minna en 10 cm.
Hámarks komastærð 25 mm.
Loftinnihald 5 - 6,5 % mælt í niðurlagðri steypu.

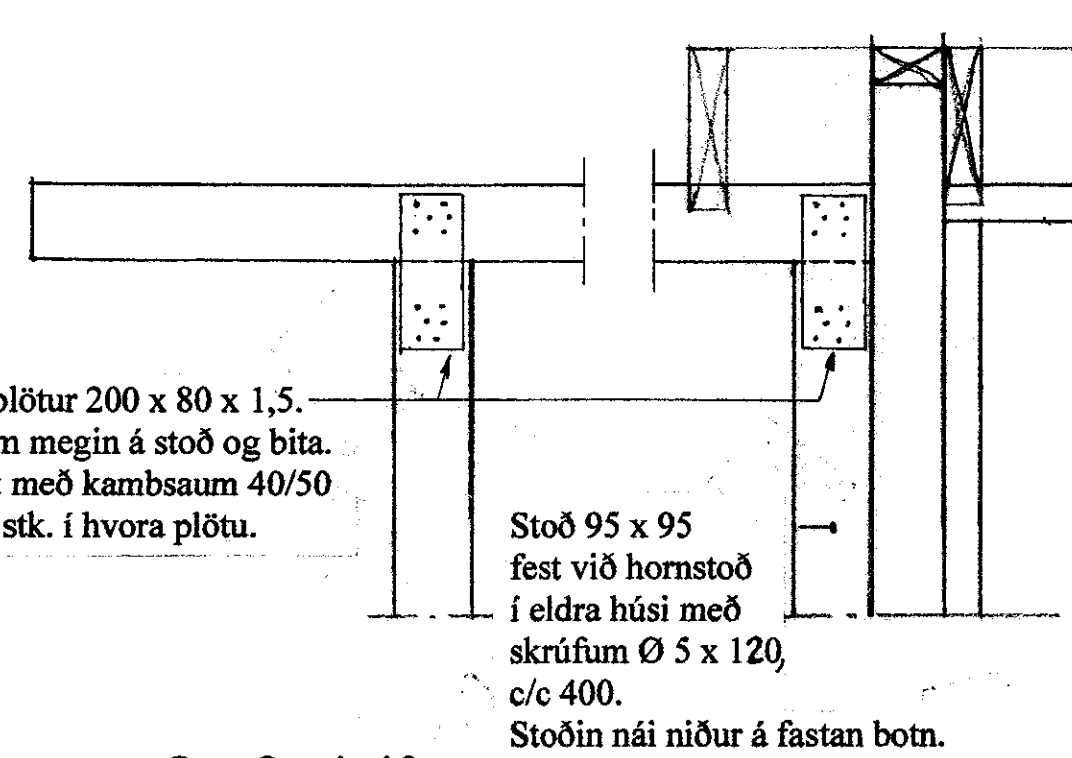
STÁL: KS 50.
Á samskeytum misleggist K 10 og K 12 um 500 mm, K 16 um 700 mm.



VEGGIR OG ÞAK. GRUNNMYND 1:50.

Útveggjagrindur úr 45 x 95.
Stöðir c/c 600. Lárétt lausholt c/c 800.
Grindin klæðist að utanverðu með 9 mm krossviði, sem neglist með galv. saum 28/65 c/c 150 í stöðir, yfir- og undirstykki og lausholt.

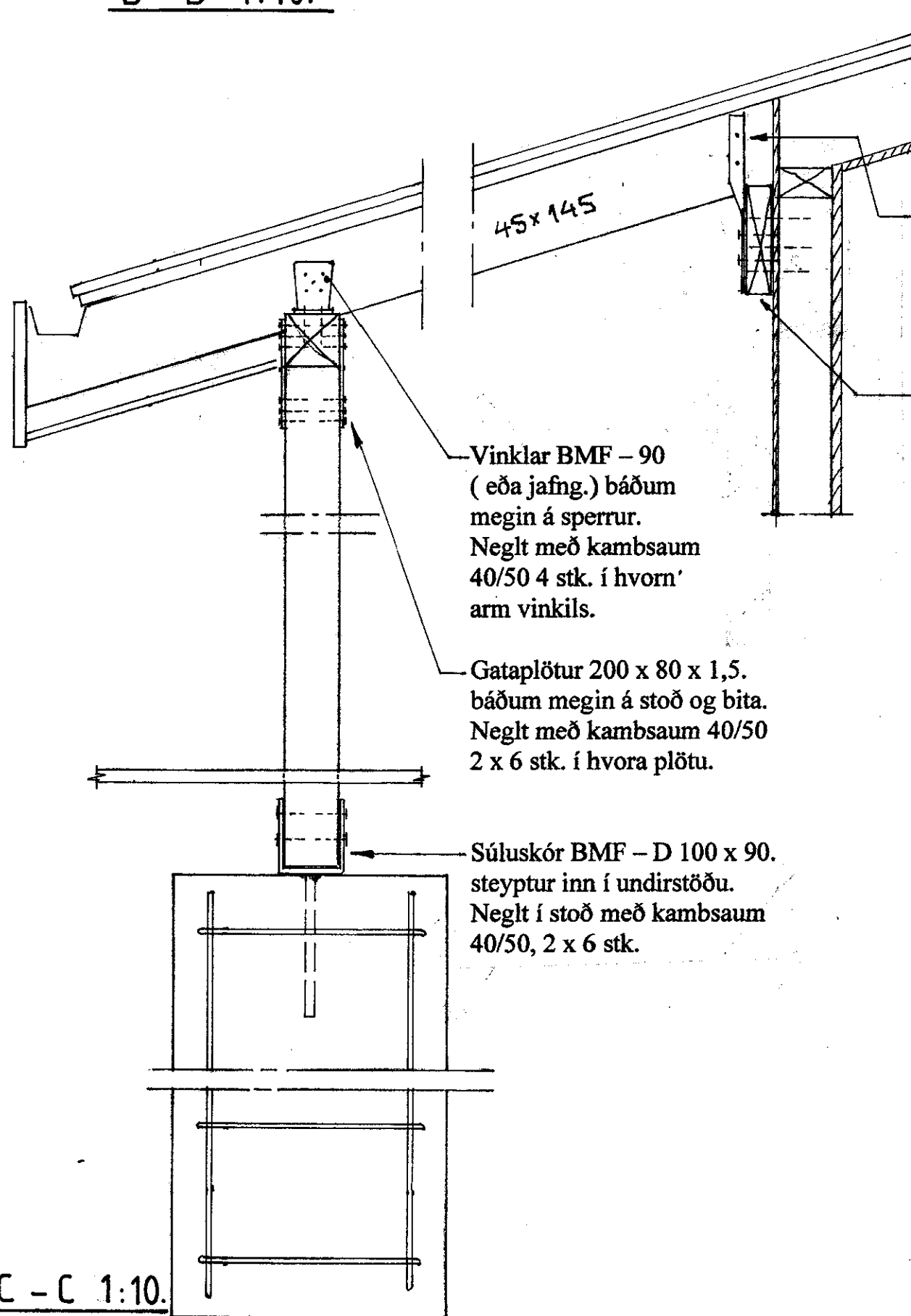
Timbur í burðarviðum sé af gæðaflokki T1.
Allur saumur, skrufur og boltar skal vera heitgalvaniserað.



D - D 1:10.

Gataplötur 200 x 80 x 1,5.
báðum megin á stöð og bita.
Neglt með kamsaum 40/50
2 x 6 stk. í hvora plötu.

Stöð 95 x 95
fest við hornstöð
í eldra húsi með
skrufum Ø 5 x 120,
c/c 400.
Stöðin ná niður á fastan botn.

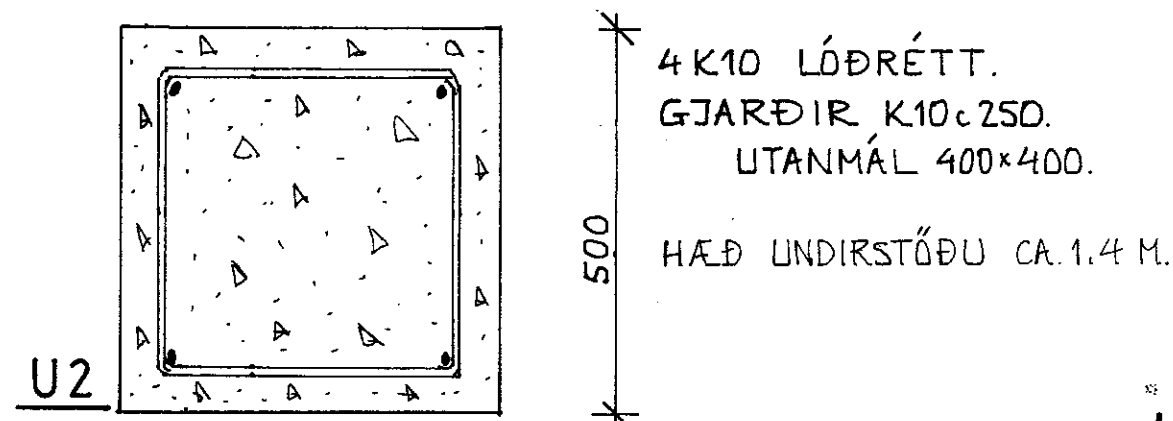


C - C 1:10.

Vinklar BMF - 90
(eða jafng.) báðum megin á sperrur.
Neglt með kamsaum 40/50 4 stk. í hvorn arm vinkils.

Gataplötur 200 x 80 x 1,5.
báðum megin á stöð og bita.
Neglt með kamsaum 40/50
2 x 6 stk. í hvora plötu.

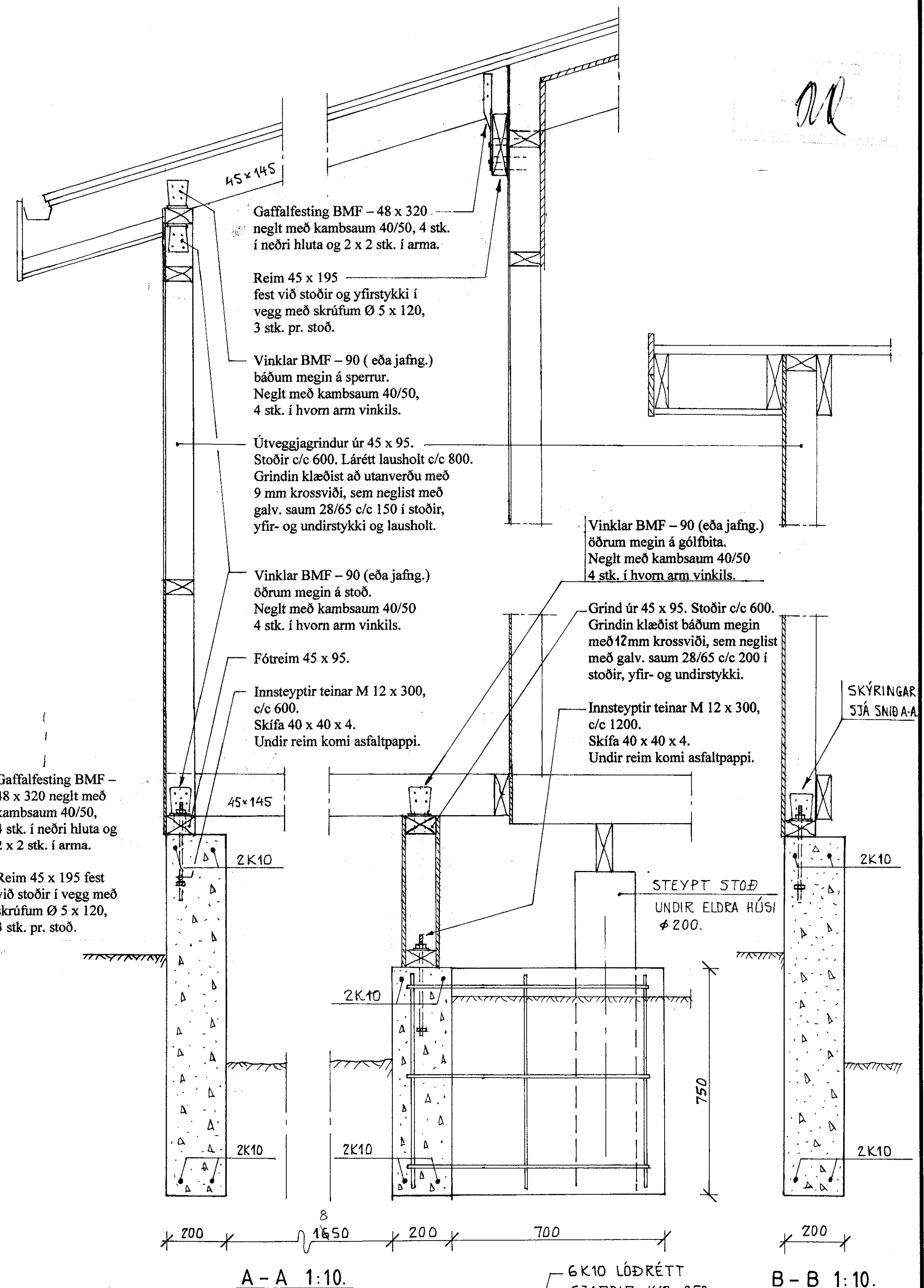
Súluskór BMF - D 100 x 90.
steyptur inn í undirstöðu.
Neglt í stöð með kamsaum 40/50, 2 x 6 stk.



U2

4 K10 LÓÐRÉTT.
GJARÐIR K10 c 250.
UTANMÁL 400x400.

HÆÐ UNDIRSTÖÐU CA. 1,4 M.



A - A 1:10.

Gaffalfesting BMF - 48 x 320
neglt með kamsaum 40/50, 4 stk.
í neðri hluta og 2 x 2 stk. í arma.

Reim 45 x 195
fest við stöðir og yfirstykki í
vegg með skrufum Ø 5 x 120,
3 stk. pr. stöð.

Vinklar BMF - 90 (eða jafng.)
báðum megin á sperrur.
Neglt með kamsaum 40/50,
4 stk. í hvorn arm vinkils.

Útveggjagrindur úr 45 x 95.
Stöðir c/c 600. Lárétt lausholt c/c 800.
Grindin klæðist að utanverðu með
9 mm krossviði, sem neglist með
galv. saum 28/65 c/c 150 í stöðir,
yfir- og undirstykki og lausholt.

Vinklar BMF - 90 (eða jafng.)
öðrum megin á stöð.
Neglt með kamsaum 40/50
4 stk. í hvorn arm vinkils.

Fótreim 45 x 95.
Innsteyptir teinar M 12 x 300,
c/c 600.
Skífa 40 x 40 x 4.
Undir reim komi asfaltþappi.

Vinklar BMF - 90 (eða jafng.)
öðrum megin á gölfbita.
Neglt með kamsaum 40/50
4 stk. í hvorn arm vinkils.

Grind úr 45 x 95. Stöðir c/c 600.
Grindin klæðist báðum megin
með 12mm krossviði, sem neglist
með galv. saum 28/65 c/c 200 í
stöðir, yfir- og undirstykki.

Innsteyptir teinar M 12 x 300,
c/c 1200.
Skífa 40 x 40 x 4.
Undir reim komi asfaltþappi.

SKÝRINGAR
SJÁ SNIB-A-A

B - B 1:10.

6 K10 LÓÐRÉTT
GJARÐIR K10 c 250
UTANMÁL 300x800.

Áritun aðalhönnuðar. <i>Baldur Eypórsson</i>	BALDUR EYDÓRSSON verkfr. MVÍ LINDARBRAUT 21, 170 SELTJARNARNES Netfang verkfr@internet.is	080840-2769 GSM 895-8265	SOGSVEGUR 12D, GRÍMSNESI SUMARHÚS. STÆKKUN UNDIRSTÖÐUR, VEGGIR OG ÞAK
kvarði 1:50, 1:10	dags. 24. - 3. - 2011. hannað B.E.	samb. Baldur Eypórsson	verk nr. 1104 teikn nr. 1