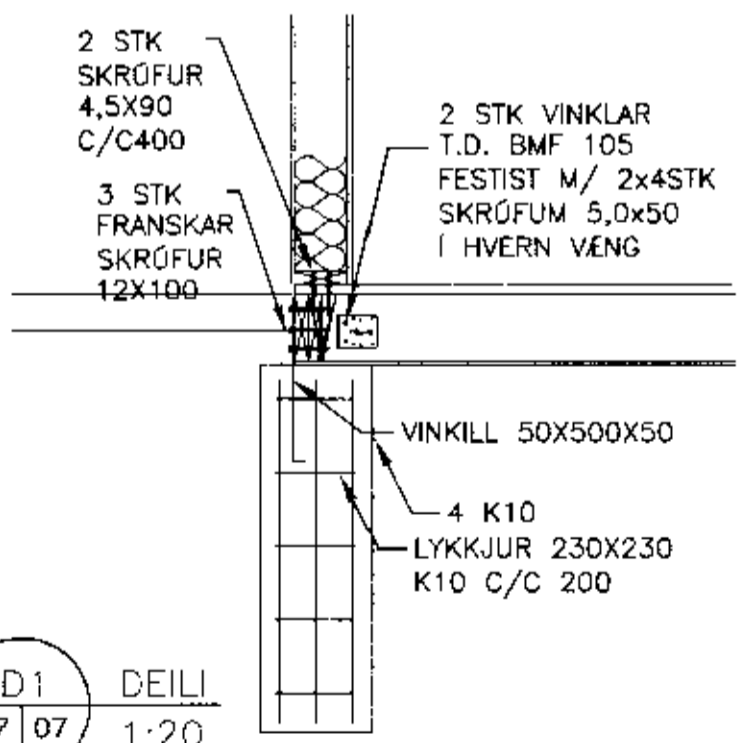
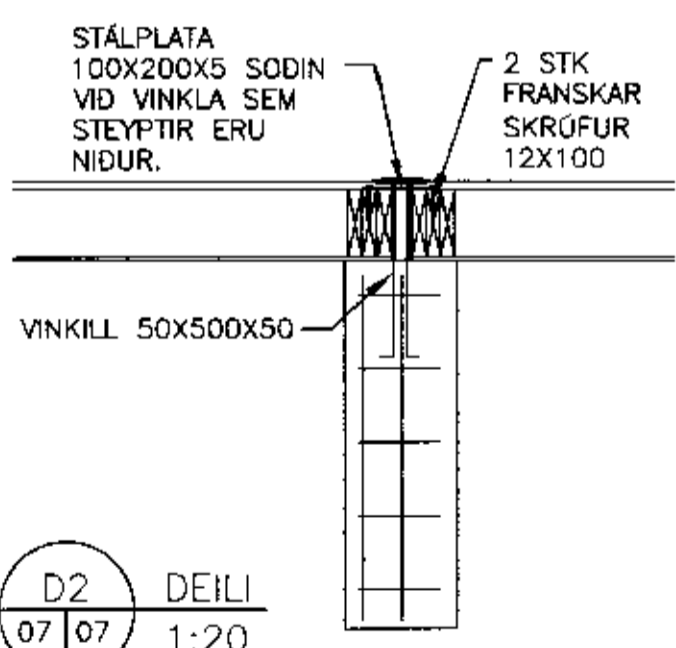


01 SNID
06 07 1:50

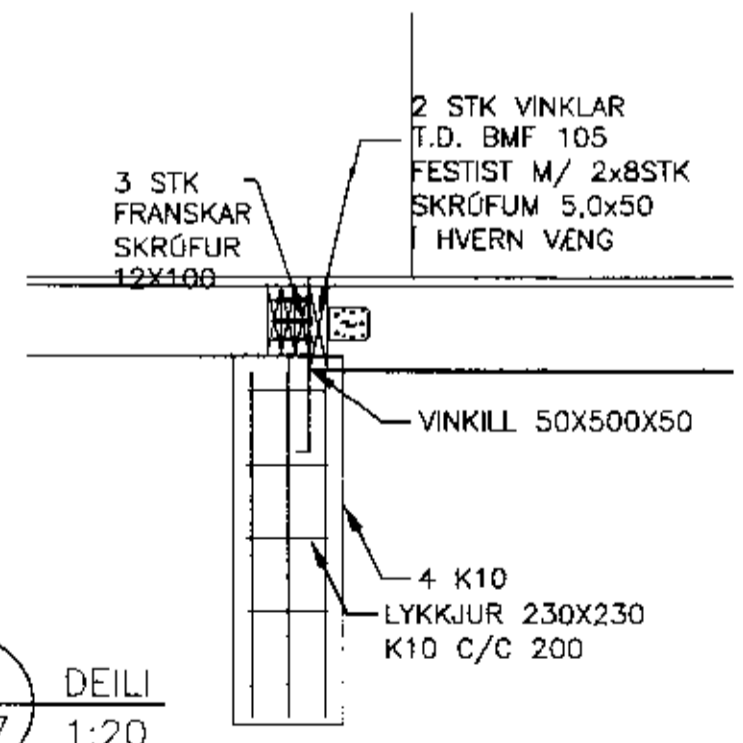
02 SNID
06 07 1:50



D1 DEILI
07 07 1:20



D2 DEILI
07 07 1:20



D3 DEILI
07 07 1:20

Handwritten signature

ÚTGÁFUERILL

NÖMUR:	DAGS:	SKÝRINGAR:	HANNAÐ:
A1	11.05.2010	BYGGINGARTEIKNING	EMJ
A2	05.10.2012	BREYTING Á UNDIRSTÖÐUM.	EMJ

DAGS. UNDIRSKRIFTAR: NAFN OG KT. SAMRÆMINGARHÖNNUÐAR:
ELLERT MÁR JÓNSSON 300856-5789

UNDIRSKRIFT SAMRÆMINGARHÖNNUÐAR:

SKÝRINGAR:

SJÁ TEIKN 04

ÖLL AÞHOT OG AFRITUN TEIKNINGAR, AD HLUATA EDA HEILD, ER HÁÐ SKRIFLEGL LEYFI HÖFUNDA.

ELLERT MÁR JÓNSSON
MIDHÓSUM 32 · 112 REYKJAVÍK
SÍMI: 587 3311 / 898 3312
NETFANG: emj@internet.is
FELAGI: VFI

HEITI VERKS:
SANDVATNSVEGUR 6
SYÐRI – REYKIR Í BLÁSKÓGABYGGÐ

HEITI TEIKNINGAR:
SUMARHÓUS
BURDARVIRKI OG SÉRTEIKNINGAR
SNID OG DEILI

MÆTT:	TEIKNAD:	GEYMSLUNÖMUR:	VNR:
	EMJ	10.010	10.101
HANNAÐ:	YFIRFARÐ:	NKY:	NR. TEIKNINGAR:
EMJ		1:50	
DAGS. UNDIRSKRIFTAR:	NAFN OG KT. HÖNNUÐAR:	07	
05/09/2012	ELLERT MÁR JÓNSSON 300856-5789		
UNDIRSKRIFT HÖNNUÐAR:	ÚTGÁFA:		
<i>Handwritten signature</i>	A2		