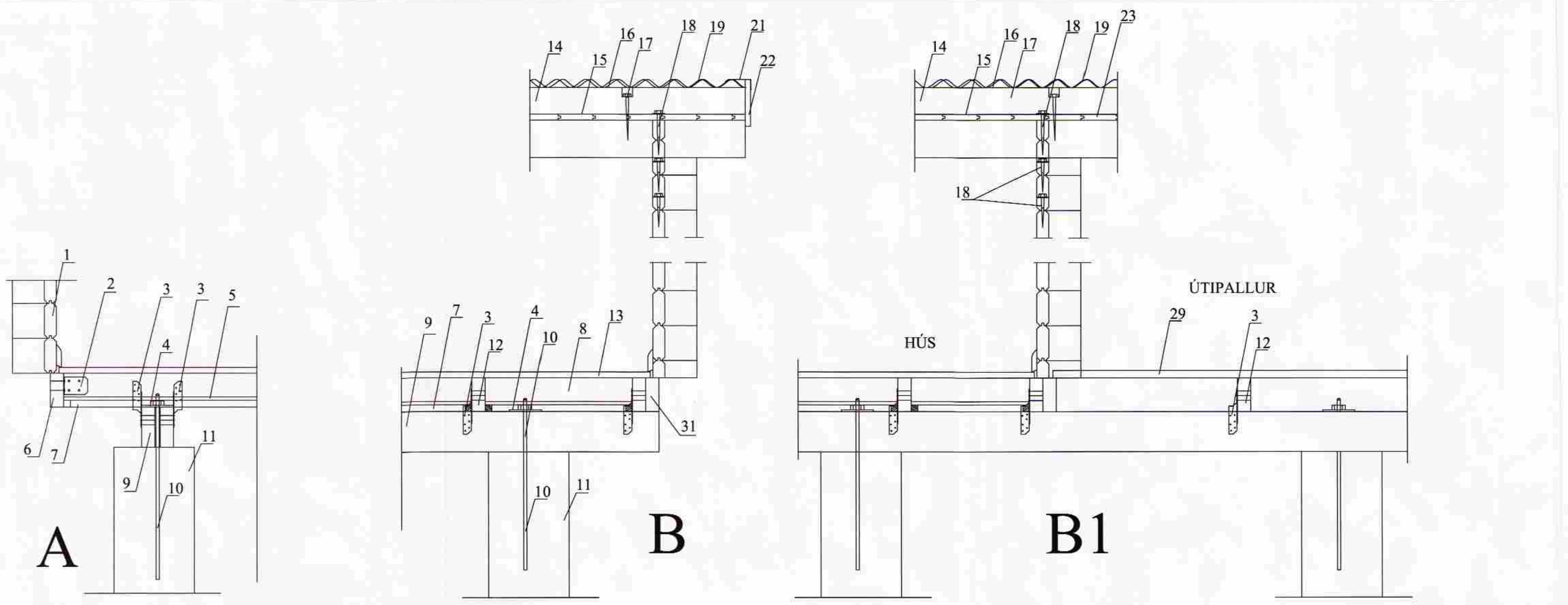
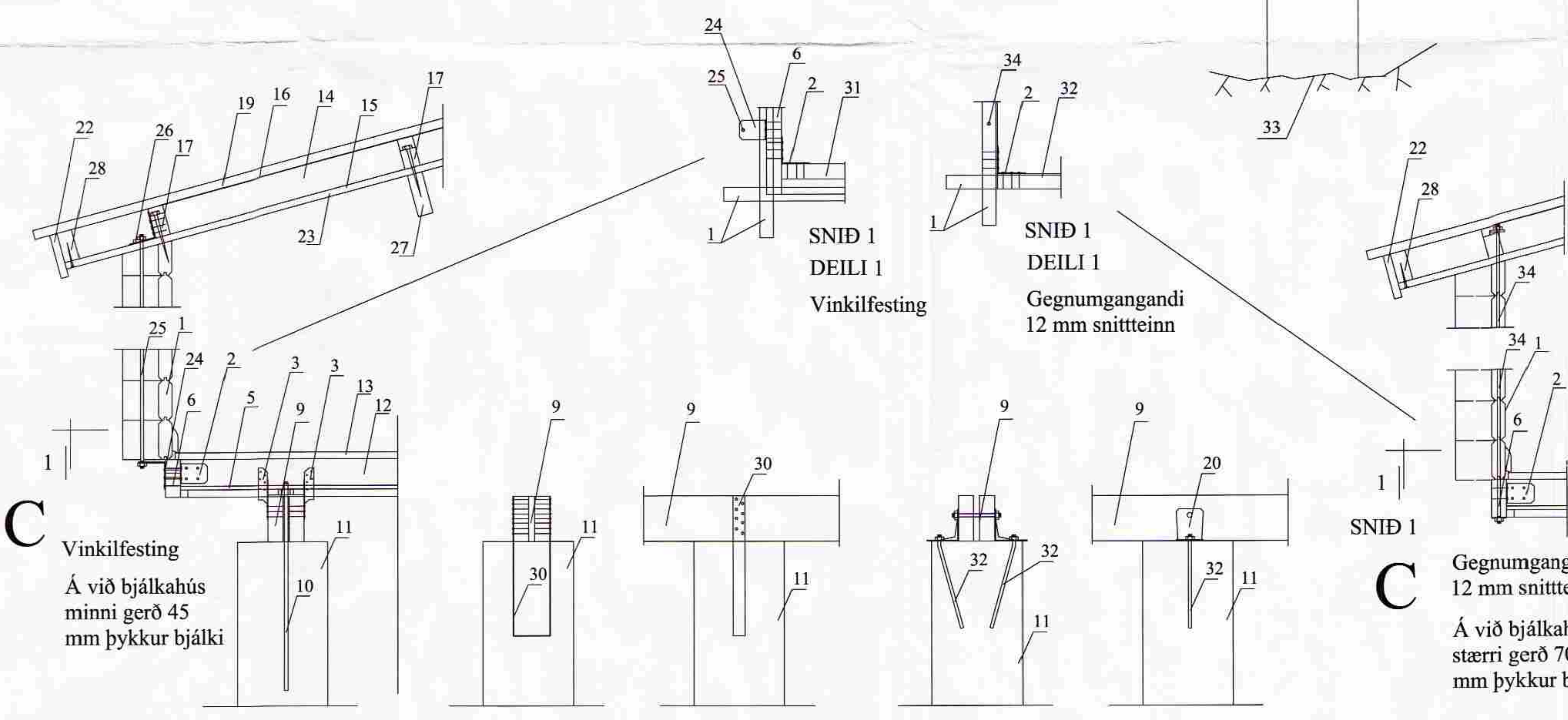


MÓTTAKIÐ
16.08.2011



- Merkingar:**
- Útveggjbjálkar 45x140
 - Vínkill BMF -90, negling kamsaumur 40/50 4 stk. í hvorn væng.
 - BMF þakásanker L=170, negling kamsaumur 40/50 5 stk. í hvorn væng.
 - Stálplata 120x120x5.
 - Músanet (rappnet) undir gólfeinangrun
 - 50x125 gólfbitalokun,
 - Listi 25x25 negldur við gólfbita til að halda uppi músaneti
 - 100-mm. steinull (þéttull)
 - Tvöfaldir gólfregari 2x50x150 samsettur með 20 mm. millibili, samsetning borðaboltar 10x140 c/c 100cm.
 - 16 mm. snittheinn L=50 cm. innsteyptur í súlu.
 - Steynsteyptur sökkulsúla D=30 cm. sem ná niður á fastan botn.
 - Gólfbiti 50x125.
 - Gólfplötur nótaðar 20 mm. þykkar eða gólfborð
 - 100 mm. steinull (þéttull)
 - Vindpappi undir steinullareinangrun.
 - Vindpappi yfir steinullareinangrun
 - 50x100 skrufist ofan í þakbita með galvaniseruðum tréskrúfum 6x140 c/c 40 cm.
 - Skásagaðir gaflútveggjbjálkar skrufist hver við annan með galv. tréskrúfum 6x120 c/c 60 cm.
 - Bárustál negling í aðra hverja báru með snúnum kamb þaksaum í þaklektur.
 - Vínkill BMF 105 m. ribbu maskinub. 10x140 í gegnum gólfregara.
 - Kantblíkk.
 - 20 mm. vatnslæðing framan á þakkant.
 - Nótud þaklæðing 40x120. Negling 2 stk. 3"galv í hvert klæðingarborð ofan í þakbita.
 - Vínkill BMF - 90 með ribbu negling 5 stk. kamsaumur 40/50 í 50x125 gólfbitalokun og snittheinn í gegnum hinn vænginn sem ná upp í þakfestingu.
 - 12 mm. snittheinn milli þak og gólfsetinga.
 - Vínkill BMF - 90 með ribbu negling 5 stk. kamsaumur 40/50 í þaklektu og snittheinn í gegnum hinn vænginn niður í vinkel við gólfbita
 - Þakbiti 60x140.
 - 50x100 skrufist neðanfrá upp í gegnum þaklæðingu með galvaniseruðum tréskrúfum 6x70 c/c 60 cm.
 - Pallaklæðing 28x95.
 - Galv. girði 40x2 L=50 cm innsteypt í steypa súlu negling í gólfregara. Kamsaumur 40/60 8 stk. í hvort girði.
 - Tvöfaldir gaflgólfbiti samnegldur með 4" galv. c/c 40 cm.
 - 12 mm. galv. snittheinn L=30 cm. innsteyptur.
 - Klökk eða móhella
 - 12 mm. snittheinn milli þak og gólfsetinga gegnumgangandi í gegnum bjálka



Festingu húss við steypa súlu staðbyggt

Aðrar útgáfur af festingu húss við steypa súlu

15 m2 Gestahús
í landi í landi Reykjavalla Sólveilir 6, land nr. 204977

Undirstöður og þak
Sniðmyndir
Eigandi Kolbeinn Birgisson

ABS
-teiknistofa-
Jóhannes Pétursson
Byggingatæknifræðingur
Kl. 010448-3959
S: 567-5107

Hannað:	J.P.	Dagsetning:	20.08.10
Teknað:	J.P.	MKV:	1 : 10
Samþykkt:	<i>J.P.</i>	Nr. teikningar:	SN-01