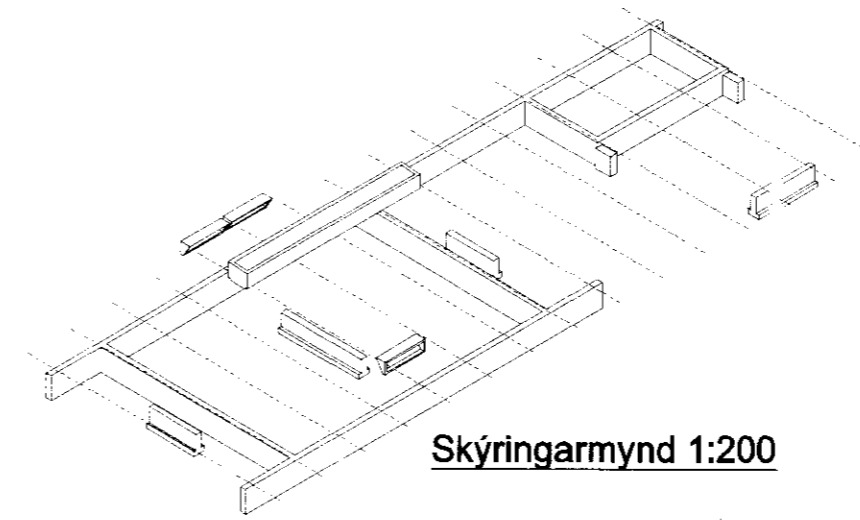


Teikningasíða	
Nr.	Heiti
B-101	Undirstöður - Grunnmynd og sérmýndir
B-102	Tilburðir - Grunnmynd, Innsteyptar festingar
B-103	Þversnið og sérmýndir
B-104	Þversnið og útteggjagrindur
B-105	Fræðsluáskráningar
B-106	Skýringarmýndir

Grunnmynd 1:50



Skýringarmýnd 1:200

Skýringar:
 Steinsteypa í undirstöður: Brotþolsflokkur S-250 (C-25)
 Sementsmagn amk. 300 kg/m³
 Vatnssementstala minni en 0,55
 Loftinnihald 5%

Sama í botnplötu nema loft 3%
 Bendistál er Ks-40s
 Undirstöður hvíla á þjappaðri bóistrabergsfyllingu.
 Fyrir þjöppun fyllingar glidir:
 E2 > 100 Mpa, E2/E1 < 2,5
 Mesta álag á grunn er 0,12 Mpa
 Öll ónefnd mál eru í mm, kótar í m
 Neðstu járn í veggjum 2 K12, skeytast 700 mm fyrir horn og tengjast skv. reglugerð RR um sökkulskaut.
 Einangrun 75mm EPS undir alla botnplötu og niður utanverða útteggj.
 Fyllingarefni inn í grunn sé frostruggt og ekki vatnsnæmt.
 Fyllingu skal þjappa með vibröðsla í hæfilegum lagþykktum.
 Grafíð skal fyrir lögnum í þjappaða fyllingu.
 Göt í sökkulvegg fyrir lagnir: Sjá lagnateikningar
 Innsteyptar festingar fyrir límrésbita: Sjá teikn B-102

Í þessari útfærslu er reiknað með tvískiptu þynningarborði í plötu-sæti og að armur tengjárnslaggi á milli þeirra. Áður en plata er steypt er armurinn beygður út.

Þessi armur liggur í rauf

ATH:
 Reiknað er gólfhlatakerfi frá Hringás ofan á steypa plötu

opnar lykjur K10-400x13
 2 stk við hvern rammafót millibil 250mm

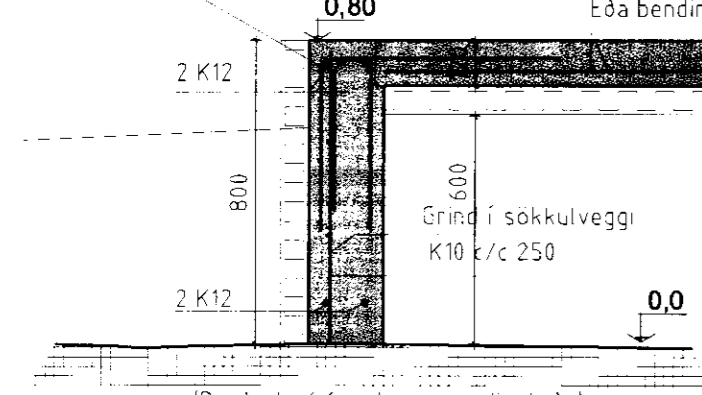
Plötusæti 25 mm
 Tengjárn K8 c/c 250, L=1000
 Grind í plötu K10 c/c 250
 Eða bendinet K189

Tengjárn K10 c/c 250, L=1100
 Vixlbeygd inn í plötu

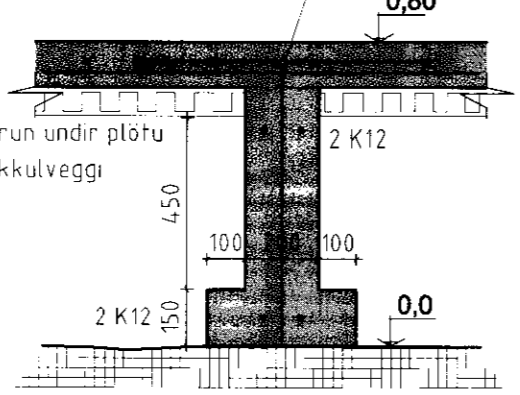
Lykjur K10 c/c 250

opnar lykjur K10-500x13
 2 stk við hvern rammafót (súlufót) millibil 250mm

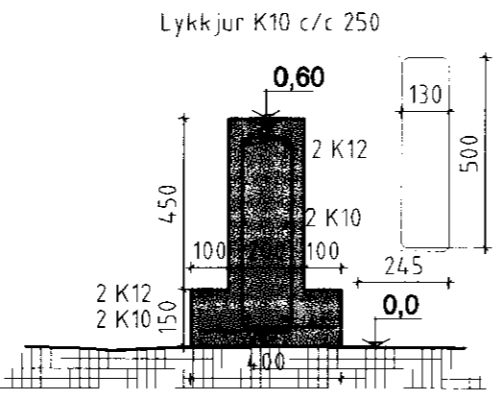
Grind í sökkulveggi K10 c/c 250



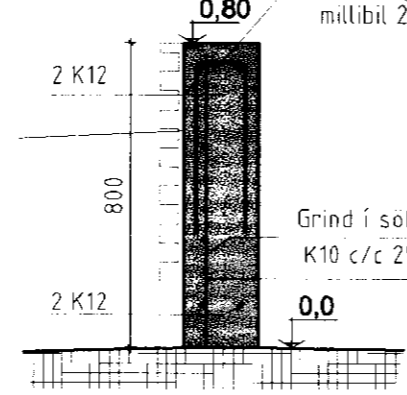
Snið V1-V1, 1:20



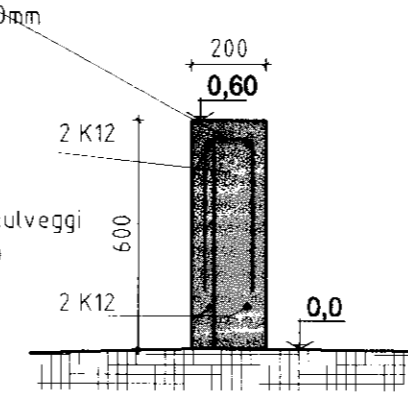
Snið V3-V3, 1:20



Snið V4-V4, 1:20



Snið V2-V2, 1:20



Snið V5-V5, 1:20

Númer	Dags.	Skýring breytingar	Br. af	
A	15.11.2011	Plata hækkuð um 80mm-verður stétt við efri br. útteggja		
Gísli Ágúst Guðmundsson - Byggingatæknfr. kt: 250860-7499 Gauksási 41, 221 Hafnarf. s: 869 0880 Netfang: gisligudmunds@gmail.com,		MKV. 1:50,20 á A2	DAGS. 8.11.2010	ÚTGÁFA NR. 1
HEITI VERKS: Torta, Lóð E2, Bláskógabyggð Landnúmer 191681		TEIKN. GG	REIKN. GG	NR. TEIKNINGAR B-101
HEITI TEIKNINGAR B-101 Undirstöður		ÁRITUN HÖNNUNAR <i>Gísli Guðmundsson</i> 21.01.2011		DAGS. ÁRITUNAR
		ÁRITUN SAMRÆMINGARHÖNNUNAR		DAGS. ÁRITUNAR