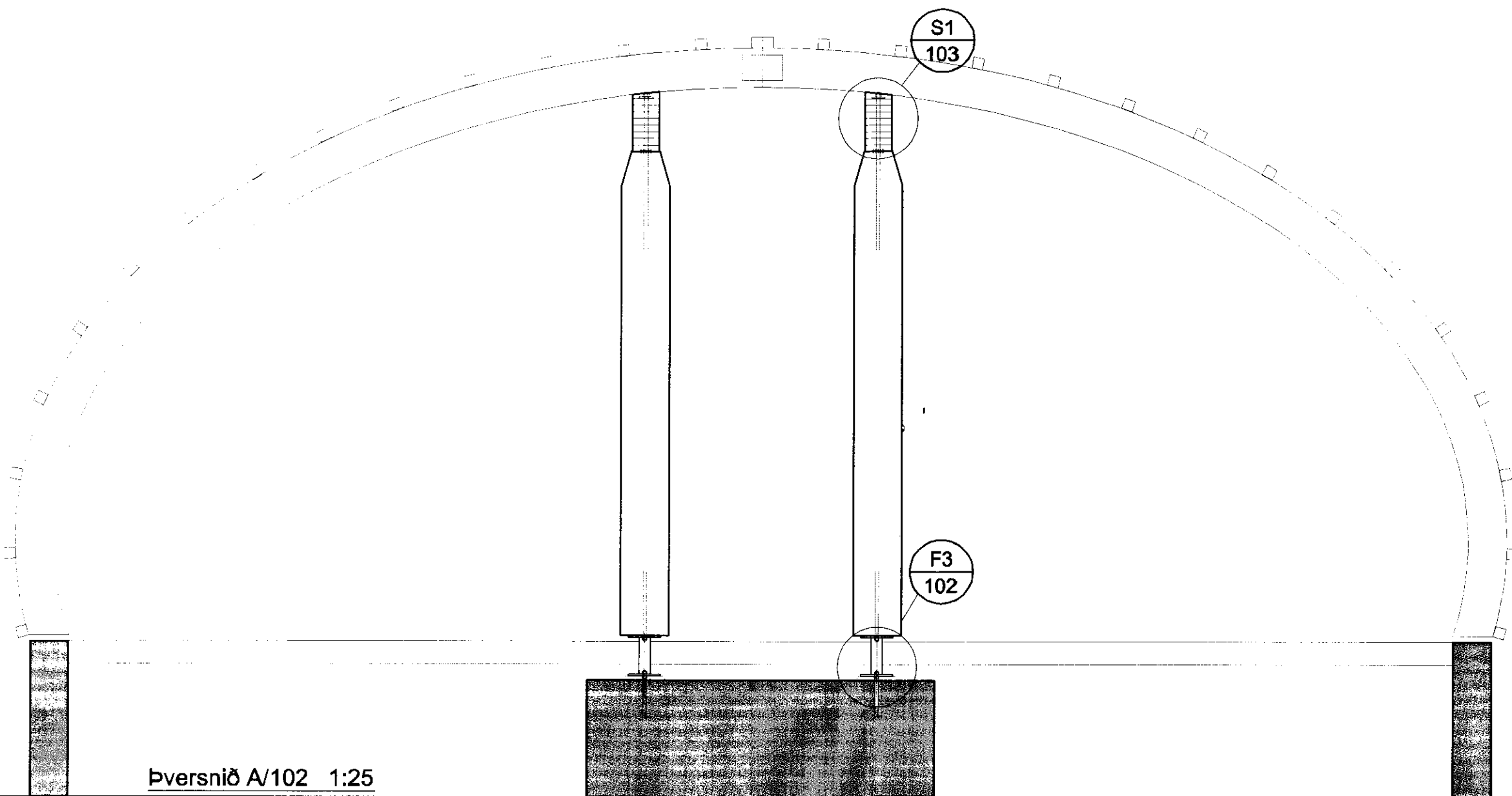
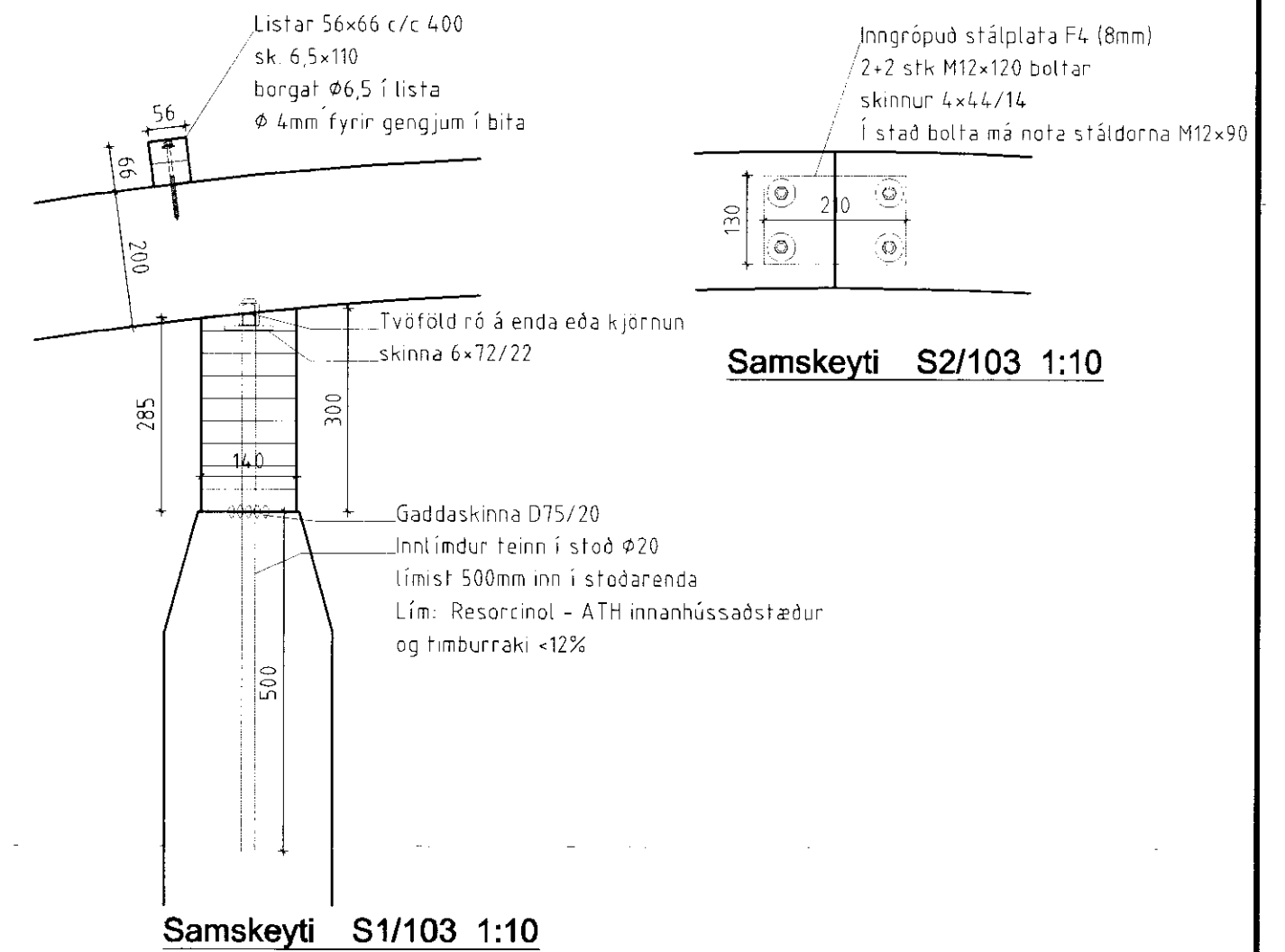


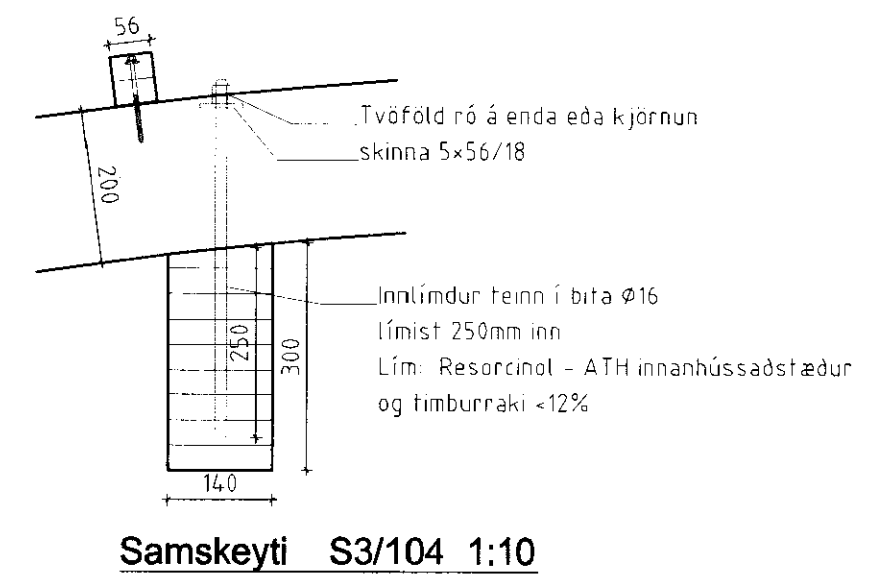
Þversnið B/102 1:25



Þversnið A/102 1:25



Samskeyti S1/103 1:10



Samskeyti S3/104 1:10

| Númer | Dags. | Skýring breytingar | Br. af |
|---|------------|---|------------------------------|
| A | 15.11.2011 | Plata hækkuð um 80mm-verður slétt við efri br. útveggja | |
| Gísli Ágúst Guðmundsson - Byggingatæknfr. kt: 250860-7499 Gauksásl 41, 221 Hafnarfj. s: 869 0880 Netfang: gisalgu@guðmunds@gmail.com, | | MKV. 1:25,10 á A2 | DAGS. 8.11.2010 |
| HEITI VERKS: Torta, Lóð E2, Bláskógabyggð Landnúmer 191681 | | TEIKN. GG | ÚTGÁFA NR. 1 |
| HEITI TEIKNINGAR B-103 Þversnið og sérmýndir | | REIKN. GG | NR. TEIKNINGAR B-103 |
| | | ÁRITUN HÖNNUÐAR <i>Gísli Ágúst Guðmundsson</i> | DAGS. ÁRITUNAR 21.01.2011 |
| | | ÁRITUN SAMRÆMINGARHÖNNUÐAR | DAGS. ÁRITUNAR |