

ALMENNAR SKÝRINGAR

Öll mál eru í mm, en kótur eru í m

SKÝRINGAR Á UPÐRÁTTUM

Merkir	Plötubýkk
28,10	Kóti 28,10 á sniðmynd
28,10	Kóta 28,10 á grunnmynd
	Steypuskil
K	Kambstál b500 með skriðmörk $\sigma = 500$ N/mm ²
Ks	Kambstál b500s suðuhæft með skriðmörk $\sigma = 500$ N/mm ²
R	Slétt stál (St 37) með skriðmörk $\sigma = 235$ N/mm ²
L	Heildarlengd stangar
c/c	Bill milli bendistanga, miðja á miðju
	Bending í innri brún veggjar
	Bending í ytri brún veggjar
	Bending beygð upp miðað við teiknaðan fót
	Bending beygð niður miðað við teiknaðan fót

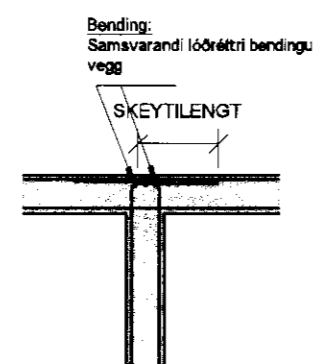
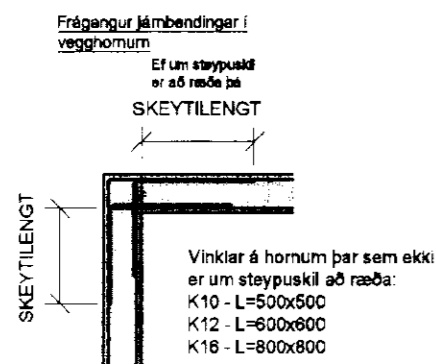
ÁLAGSFORSENDUR

Álag

Eigin þungi:	Steinsteypa = 24 KN/m ² Stál = 78,5 KN/m ²
Notálag skv. DS 410	Notálag á gólf: qk = 2,0 KN/m ²
Vindálag skv. DS 410	Ástremisþrýstingur er reiknaður miðað við Grunnvála vindálags Q = 1,50 KN/m ²
Snjóálag skv. DS 410	Grunngildi snjóálags er miðað við svæði 2 sk = 2,6 KN/m ²
Jarðskjálftaslag skv. EUROCODE 8	

GRUNDUN

Undirstöðujarðvegur:
Undirstöður standa á þjappaðri malarfyllingu: E2> 100 N/mm² og E2/E1 < 2,5
Undir botnplötu skal fylla með malarfyllingu og þjappa þannig að þjoppun verði samræmig við 98% standard próktor.
Mesta álag á grunn, á fyllingu: 0,5 MN/m²



STEYPUVIRKI

Eiginleikar og framleiðsla steinsteypu skal vera í samræmi við kröfur: IST EN 206-1:2000 + A1:2004 + A2:2005

Ennfremur skal steinsteypa og niðurlögn steinsteypu vera í samræmi við gildandi og viðgandi kröfur: IST 10:1971 Steinsteypa I. og II. hluti IST 14:1989 Steinsteypuvirki

STEYPUMÓT

Nákvæmiskröfur	Undirstöður, stærð og staðsetning	+/- 15 mm
	Stærð annarra steyptra hluta	+/- 3 mm
	Staðsetning annarra hluta	+/- 5 mm
	Kótur	+/- 3 mm
	Misgengi veggja í steypuskilum	+/- 2 mm
	Frávík frá 3m rétskeið lögð á steypian flöt:	
	Gólf og plötur undir lög.	+/- 10mm
Tárun:	Take skal tilit til þess að allri steypu skal titra	

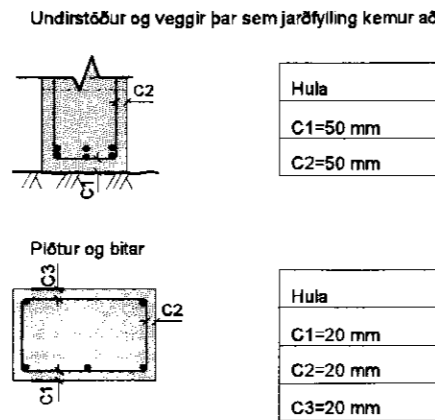
JÁRNABENDING

Almenn ákvæði eru í FS ENV 1992 og FS ENV 10080: 1996
Steypustyrkstál merkt K á teikningum (t.d. K12) er kambstál og skal uppfylla eftirfarandi kröfur:

Flötspenna: fyk = 500 MPa
Seigla: Brotspenna/Flötspenna ≥ 1,08
Brotlenging ≥ 5%
Allt kambstál skal vera suðuhæft

Bendistál skal vera hreint og án lausnar ryð- eða völsunarhúðar
Leggja skal fram framleiðisuvottorð

Steypuhula og bit milli járna:



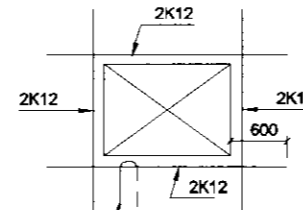
STEYPUVIRKI (framhald)

Skeyting bendingar	Dvermál stanga mm	8	10	12
Skeytilengd mm		400	500	600

Lárétt bending í veggjum gangi heil um horn, vxlleggist um skeytilengd og tengist með vinklum eða lykklum í plötum. Í veggjum skal ekki skaya meira en fjórða hvert járn í sama þversniði nema annað sé sýnt á teikningum.

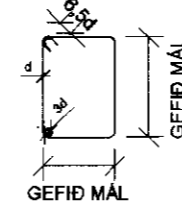
Tákna 2 K12 í veggenda:

Sé annað ekki tekið fram komi 2K12 í kringum op í plötum eða veggjum er nál 600mm út fyrir op.



Járn skulu fest með U-jámi úr K10 með 500mm ömum c/c 500 ef annað er ekki tekið fram.

Lykkjur: ST. 37 eða B500s



Spj einnig IST 14/DS 411, 7.1

STEINSTEYPA

Byggingahlutar	Brotþolsflokkur
Undirstöður	C25
Botnplötur	C25

Hámarkssteinastærð: 25 mm (nema í raufasteypu þar er dmax = 10mm)
Sigmál: 60-100 mm
Lofninnihald: 5% mælt eftir dælingu of dælt er
Vatnsementstaia: Minni en 0,55

TRÉVIRKI:

Burðarvirki:
Allt timbur skal eigi vera lakara en af flokki K18 skv. EUROCODE 5, FS EN 1995

Timbur sem er utanhúss eða leggst að steinsteypu skal vera gegnvarði í flokki a skv. IST INST A. 140.

FESTINGAR

Bolta, skrútur og naglar séu heitgalvaniseraðir undir alla boltahausa og nær sem liggja að tré skal setja skífur með þvermál 3xd (d = Dvermál bolta).

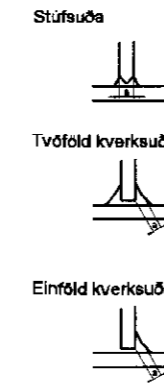
STÁLVIKRI

Allt stál e235 í samræmi við EN 10027 og EN 10025.

Suður: Suðuefni skal uppfylla kröfur BS 317.1 eða sambærilega staða.
Suðuvinnna skal framkvæmd af suðumönnum sem hafa hæfnispróf skv. IST EN 287-1.

Við 20% stikkprufu má súðan minnst karakter C. skv. staði DSE/EN 25817

Skýringar á suðuteigund:



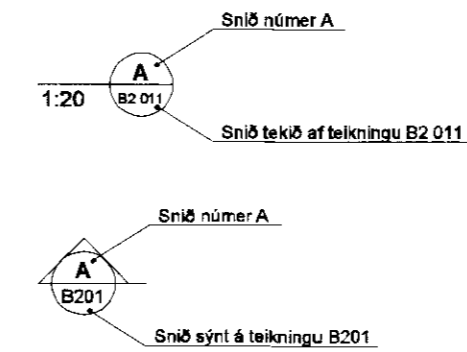
YFIRBORDSMEDHÖNDLUN

Yfirborðsmehöndlun skiptist í flokka eftir tæringarálagi.

Tæringarflokkur 1:	Rafsinkhúð eða máning
Tæringarflokkur 2:	Heltsinkhúð sinkþykkt a.m.k. 50 µm
Tæringarflokkur 3:	Heltsinkhúð sinkþykkt a.m.k. 115 µm
Tæringarflokkur 4:	Heltsinkhúð sinkþykkt a.m.k. 115 µm þar sem ekki er unnt að ná 115 µm skal mála ofan á sinkhúðina málingarþykkt sé a.m.k. 100-150µm og heildarþykkt tæringarvarna um 200 µm

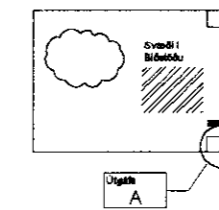
Bolta: Gæði 8.8

SKÝRINGAR



Breytingar eru téknaðar með bóketufum A, B, C o.s.f.v. dregið verður ský utan um allar breytingar, sem gerðar eru á milli útgáfa á hverri teikningu.

Breyting númer a og svæði í biðstöðu eru sýnd sem



Númer teikninga er skv. skýringarmynd hér að neðan.

Burðarvirki	
Staðsteypt	
1. hæð	
Teikning 1	

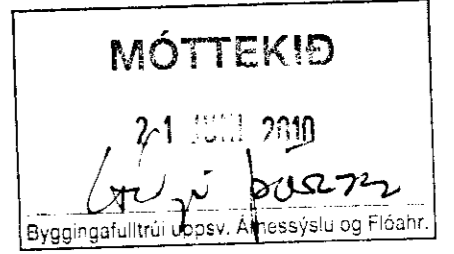
B2 011

Verklitli er téknaðir með númerum og eru sem hér segir:

0	-	Skýringar
1	-	Margir verkþættir
2	-	Steypa staðsteypt
3	-	Steypa forsteypt
4	-	Stálvirki
5	-	Trévirki

Skiptingar á hæðum eru eftirfarandi:

-	-	Í sokkli (undirstöður, frárennsli)
0	-	Kjallari
1	-	1. hæð
2	-	2. hæð
o.s.f.v.		



Útg. Dags. Skýring Hannað/Yfirfarit



B/EJARHRAUN 20 • 220 HAFNARFJÖRÐUR • KENNIT. 710796-2899
vsb@vsb.is • Sími 585 8600 • Fax 585 8610 • www.vsb.is

Áritun sérhönnuðar
Björn Gústafsson
Kt: 180550 4889 • bjorn@vsb.is

Verkheli
TORFASTAÐAKOT - GESTAHÚS
BISKUPSTUNGUM, 801 SELFOSS

Verkheli
Burðarvirki NR. 7

Hannað	Teiknað	Yfirfarit	Kvarði	Síða
HÖJ	RS/BIB	BG	1:1	-
Dags.	Verkefni	Teikning	Útgáfa	
26.04.2010	04729	B0 000	-	