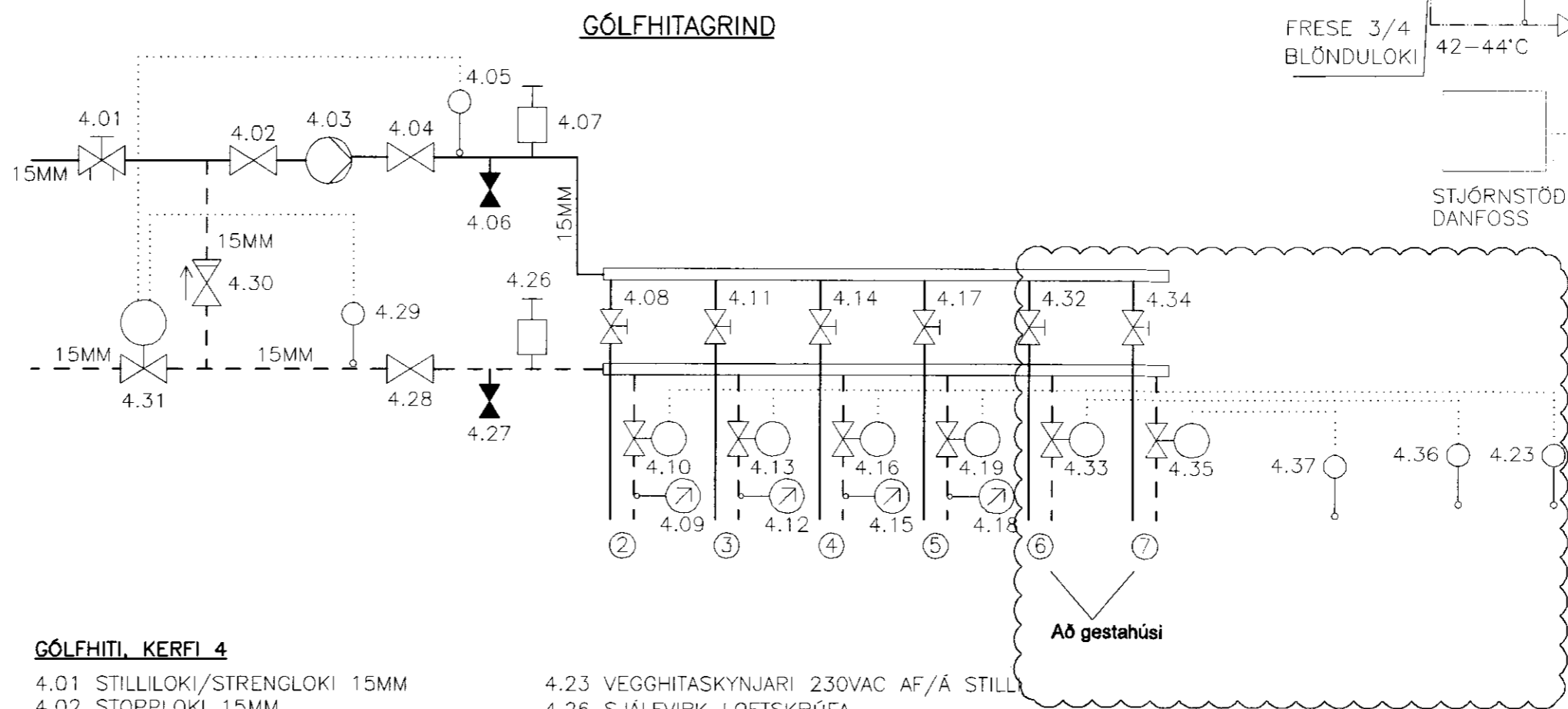
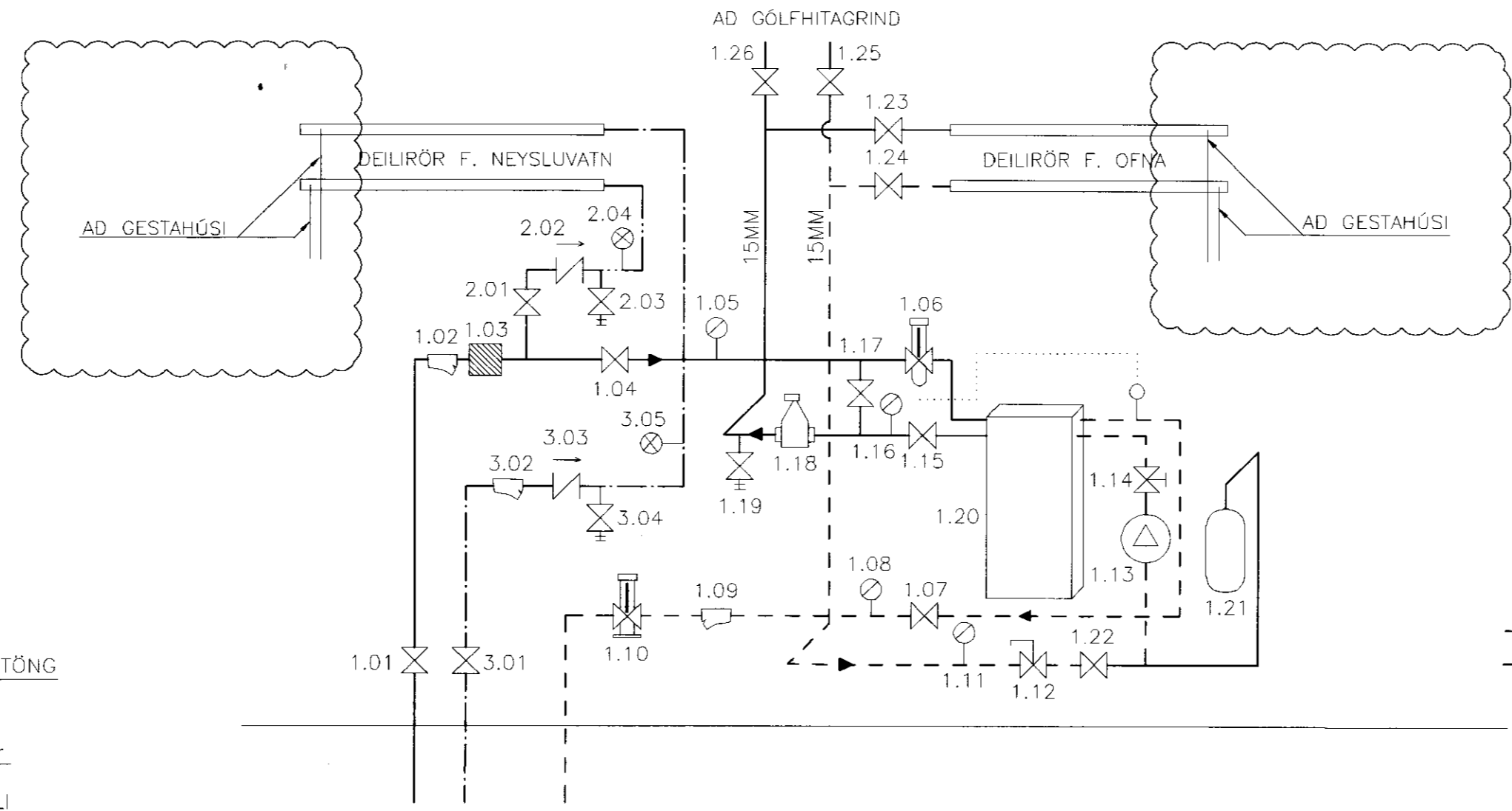
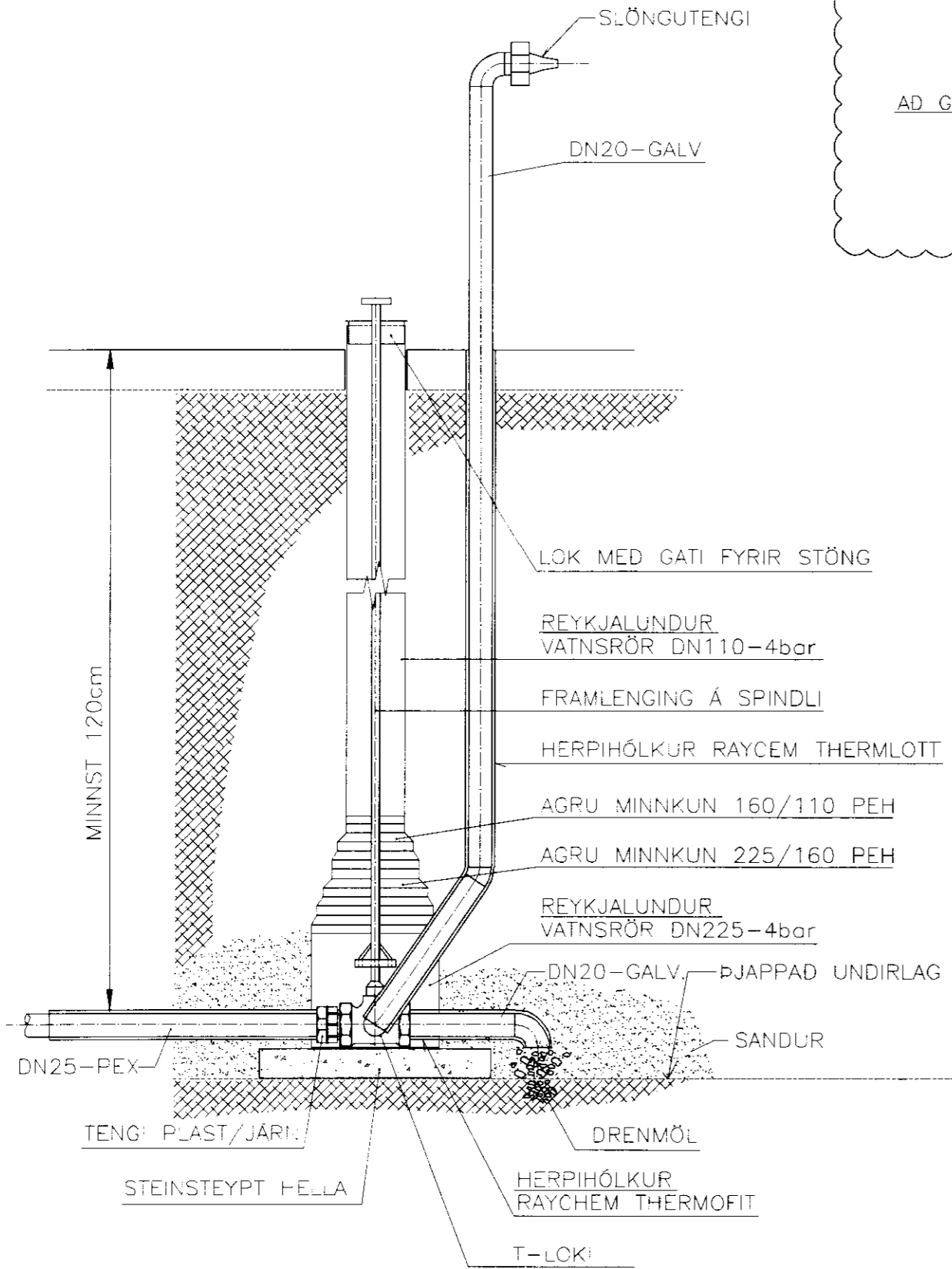


SNID A  
1:10 P01

INNTAKSGRIND MED VARMASKIPTI

MÓTTEKIÐ  
21 JUNI 2010  
Byggingafráttir, uppáv. Arnessýslu og Flóahv.



INNTAKSGRIND, KERFI 1

- 1.01 INNTAKSLOKI, EIGN VEITU
- 1.02 VATNSSÍA, EIGN VEITU
- 1.03 VATNSMÆL.R. EIGN VEITU
- 1.04 STOPPLOKI 15MM
- 1.05 HITÁ- OG ÞRÝSTIMÆLIR
- 1.06 BLÖNDUNARLOKI AVTB 15MM 30-100°C  
STILLIST Á 70°C
- 1.07 STOPPLOKI 15MM
- 1.08 HITÁ- OG ÞRÝSTIMÆLIR
- 1.09 VATNSSÍA
- 1.10 SLAUFULOKI 15MM
- 1.11 HITÁ- OG ÞRÝSTIMÆLIR
- 1.12 ÖRYGGISLOKI 15MM 4BAR
- 1.13 DÆLA 0,1L/S 3mVS
- 1.14 STRENGLOKI 15MM
- 1.15 STOPPLOKI 15MM
- 1.16 HITÁ- OG ÞRÝSTIMÆLIR
- 1.17 STOPPLOKI 15MM ÁFYLLING
- 1.18 LOFTSKILJA
- 1.19 TÆMILOKI 15MM
- 1.20 VARMASKIPTI 9KW 65/30°C FROSTLÖGJUR  
25/60°C ÞRÝSTIFALL MAX 10KPA
- 1.21 ÞENSLUKER 8L
- 1.22 STOPPLOKI 15MM

- 1.23 STOPPLOKI 15MM
- 1.24 STOPPLOKI 15MM
- 1.25 STOPPLOKI 15MM
- 1.26 STOPPLOKI 15MM

HEITT NEYSLUVATN, KERFI 2

- 2.01 STOPPLOKI 20MM
- 2.02 EINSTEFNULOKI 20MM
- 2.03 TÆMILOKI 15MM
- 2.04 ÞRÝSTIMÆLIR 0-10BAR

KALT NEYSLUVATN, KERFI 3

- 3.01 INNTAKSLOKI, EIGN VEITU
- 3.02 VATNSSÍA, EIGN VEITU
- 3.03 EINSTEFNULOKI 20MM
- 3.04 TÆMILOKI 15MM
- 3.05 ÞRÝSTIMÆLIR 0-10BAR

GÓLFHITI, KERFI 4

- 4.01 STILLILOKI/STRENGLOKI 15MM
- 4.02 STOPPLOKI 15MM
- 4.03 DÆLA 0,1L/S, 2mVS ÞREPASTÝRD
- 4.04 STOPPLOKI 15MM
- 4.05 VATNSHITASKYNJARI DANFOSS
- 4.06 TÆMILOKI 15MM
- 4.07 SJÁLFRVIRK LOFTSKRÚFA
- 4.08 STILLILOKI (RENNSLISGLÖS L/H)
- 4.09 HITAMÆLIR 0-60°C
- 4.10 STJÓRNLOKI (230VAC)
- 4.11 STILLILOKI (RENNSLISGLÖS L/H)
- 4.12 HITAMÆLIR 0-60°C
- 4.13 STJÓRNLOKI (230VAC)
- 4.14 STILLILOKI (RENNSLISGLÖS L/H)
- 4.15 HITAMÆLIR 0-60°C
- 4.16 STJÓRNLOKI (230VAC)
- 4.17 STILLILOKI (RENNSLISGLÖS L/H)
- 4.18 HITAMÆLIR 0-60°C
- 4.19 STJÓRNLOKI (230VAC)

- 4.23 VEGGHITASKYNJARI 230VAC AF/Á STILLI
- 4.26 SJÁLFRVIRK LOFTSKRÚFA
- 4.27 TÆMILOKI 15MM
- 4.28 STOPPLOKI 15MM
- 4.29 VATNSHITASKYNJARI DANFOSS
- 4.30 EINSTEFNULOKI 15MM
- 4.31 STJÓRNLOKI DANFOSS Kv=0,63 NC 15MM  
TENGIST VATNSHITAKYNJURUM (TÆKI 4.05 OG 4.29)
- 4.32 HITAMÆLIR 0-60°C
- 4.33 STJÓRNLOKI (230VAC)
- 4.34 HITAMÆLIR 0-60°C
- 4.35 STJÓRNLOKI (230VAC)
- 4.36 VEGGHITASKYNJARI 230VAC AF/Á STILLI
- 4.37 VEGGHITASKYNJARI 230VAC AF/Á STILLI

|      |          |                      |        |       |
|------|----------|----------------------|--------|-------|
| A    | 26.04.10 | Bætt við eldra kerfi | BS     | SÁS   |
| ÚTG. | DAGS.    | BREYTING:            | HANNAÐ | SAMP. |

|                               |               |  |            |
|-------------------------------|---------------|--|------------|
| TORFASTADIR<br>SUMARHÚS NR.07 |               | LAGNIR, INNTAKSGRIND OG TÆKJALISTI,<br>SNID, KERFISMYND. |            |
| VSB VERKFRÆDISTOFA            |               | Áritun lögg. hönnuða: <i>Sveinn Áki Sverrisson</i>       |            |
| Sveinn Áki Sverrisson         |               | Kt.:230855-5609  |            |
| Hannað: HSS                   | Teiknað: HSS  | Máli: 1:10   | Yfirfarið: |
| Dags: 04.06.04                | Nr: 04729-P04 |  |            |

BEJARHRAUNI 20+220 HAFNARFJÖRDUR  
Heimasíða: www.vsb.is • Netfang: vsb@vsb.is  
Sími: 585-8600 Fax: 585-8610 • Kt: 710796-2899

*Handwritten signature*