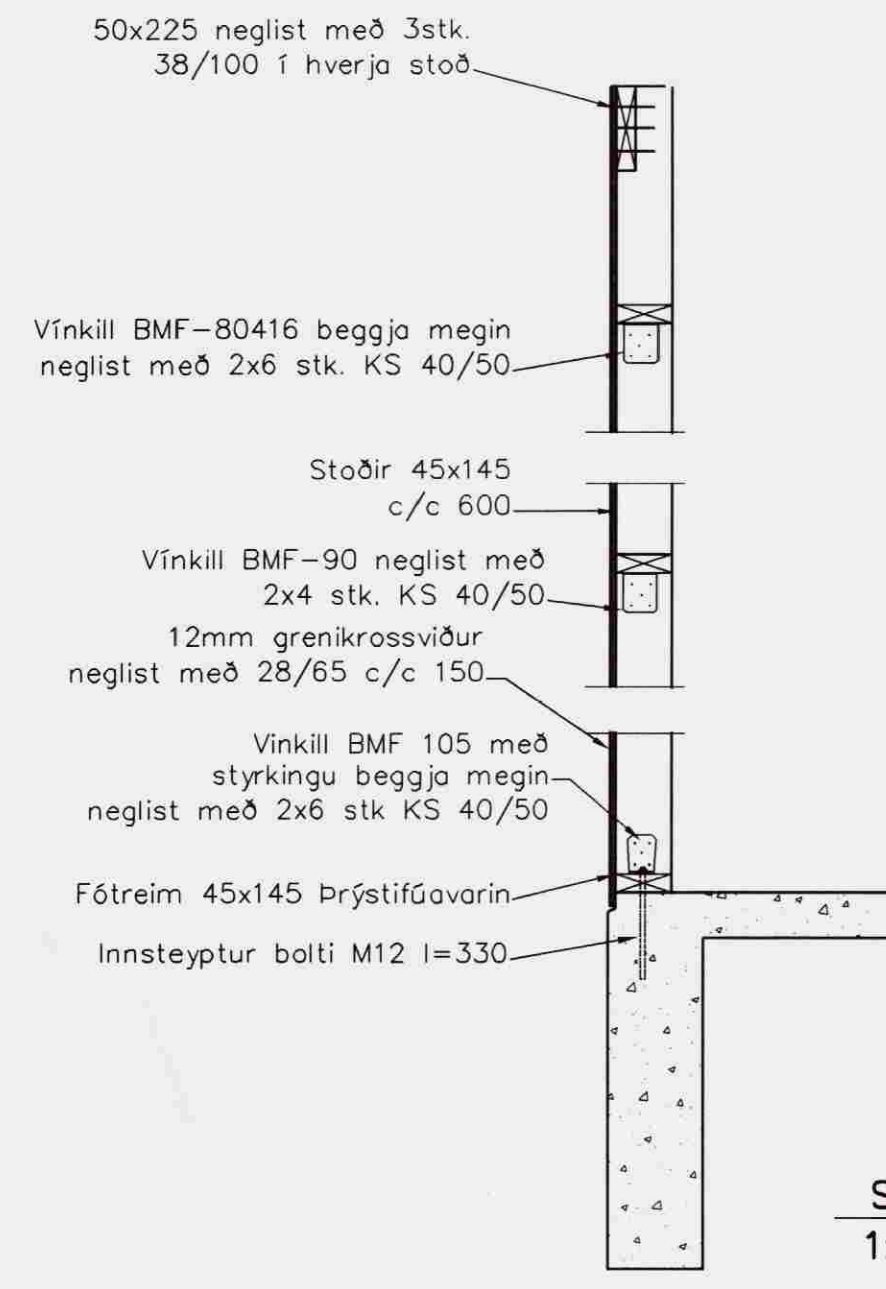
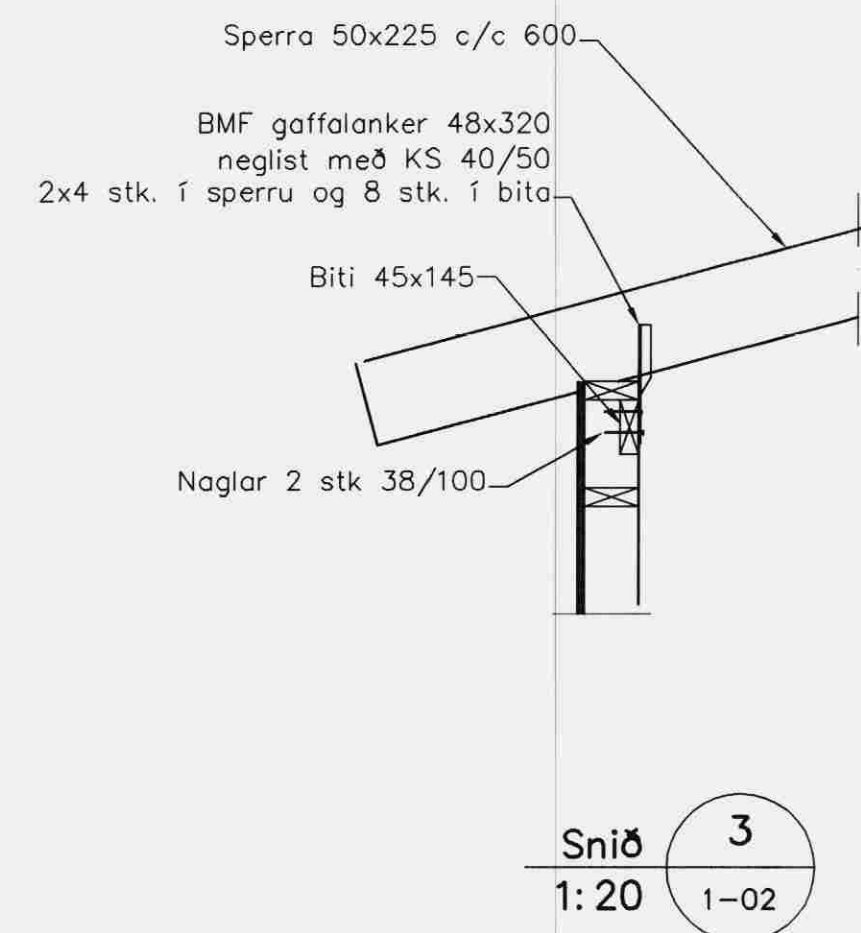


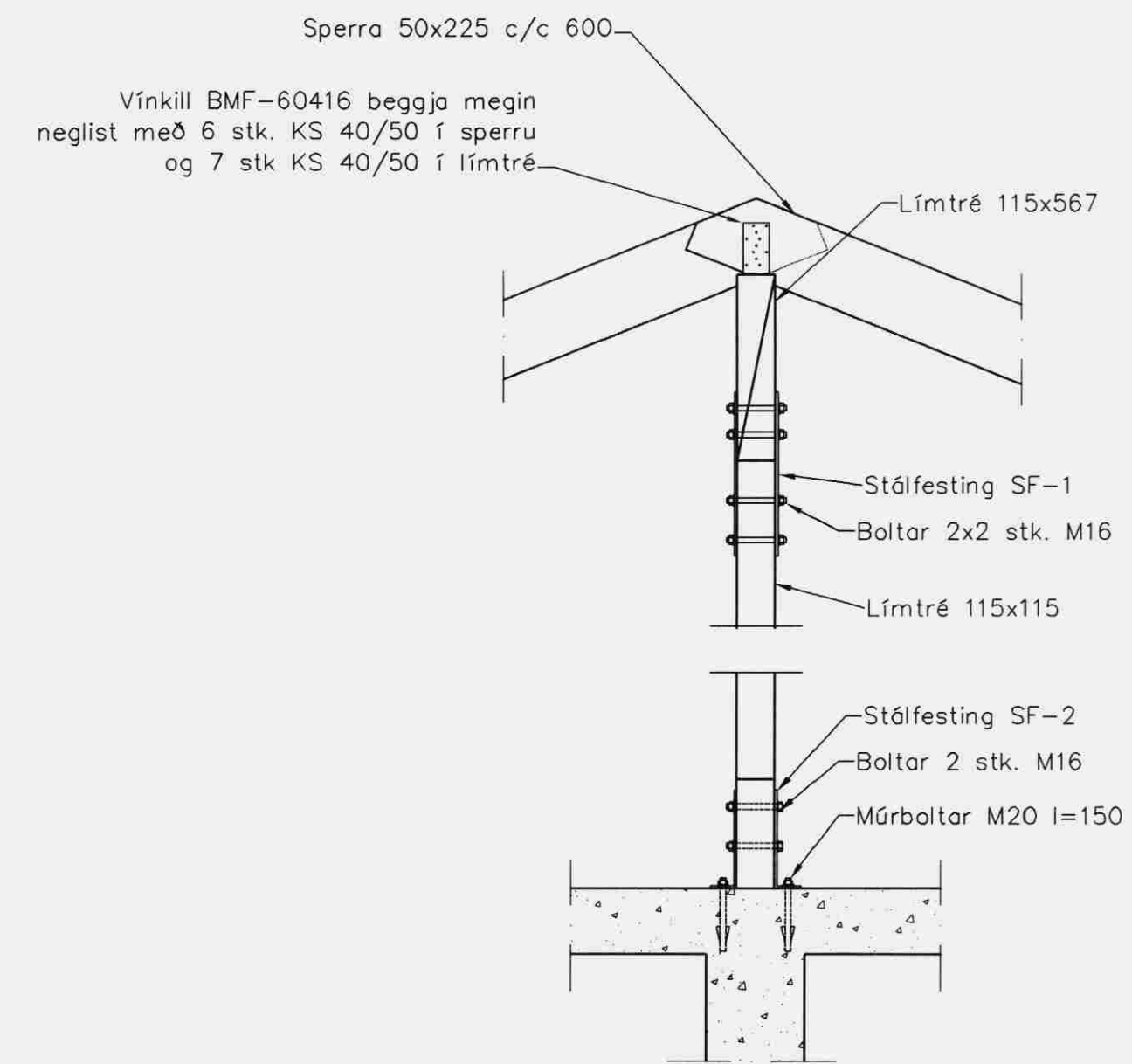
Snið 1
1:20 1-02



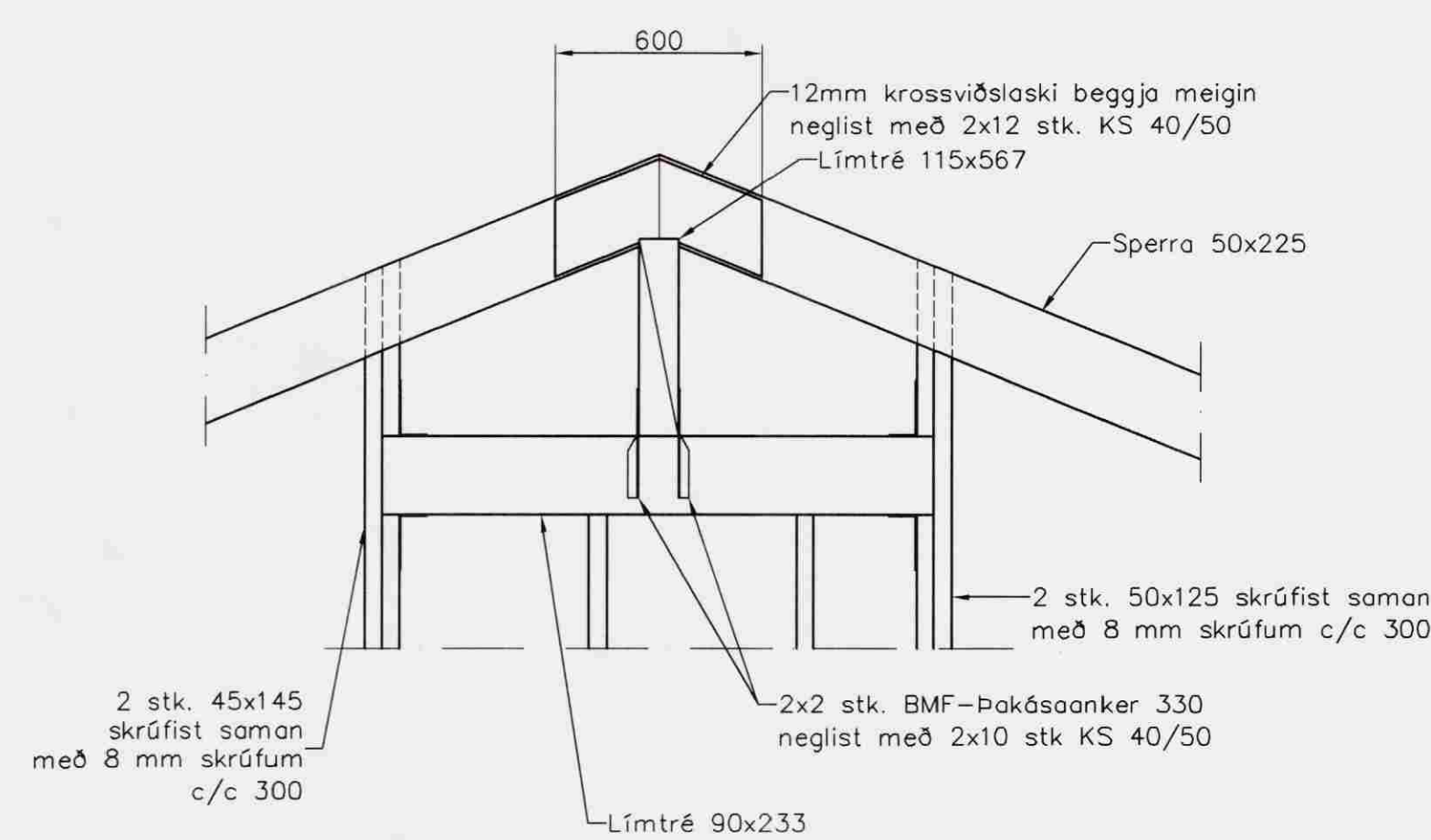
Snið 2
1:20 1-02



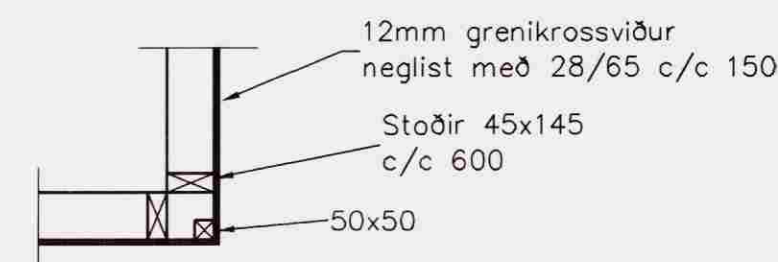
Snið 3
1:20 1-02



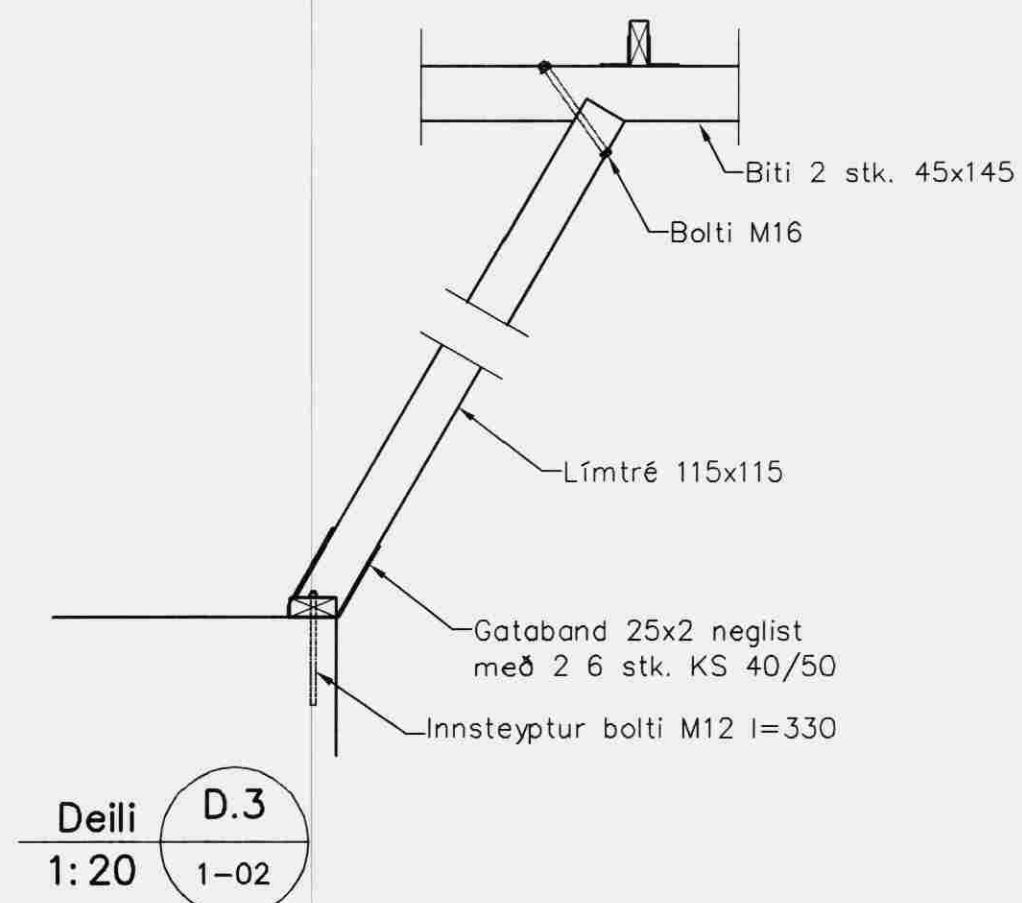
Snið 4
1:20 1-02



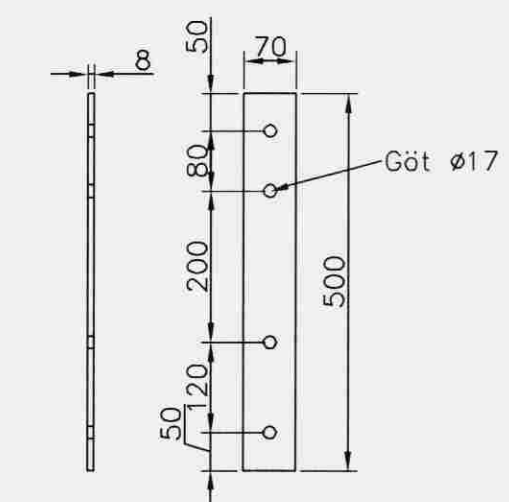
Deili D.1
1:20 1-02



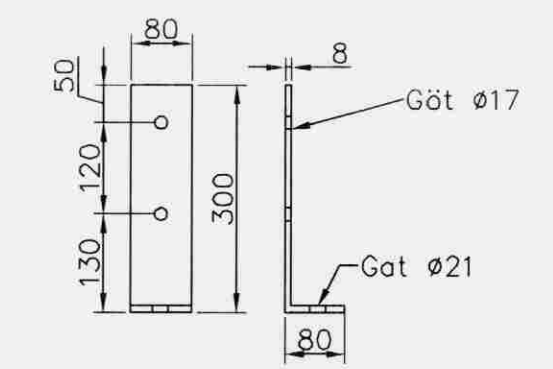
Deili D.3
1:20 1-02



Deili D.3
1:20 1-02



Stálfesting SF.1



Stálfesting SF.2

Skýringar

Almennar skýringar sjá blað 00-02
Steypu
 Brotþolsflokkur: C25/28 samkv. ENV 206 (250)
 Vatnssementstala: skal vera minni en 0,55
 Loftmagn: 5-7%
 Sigmdi: 60-80 mm

Timbur

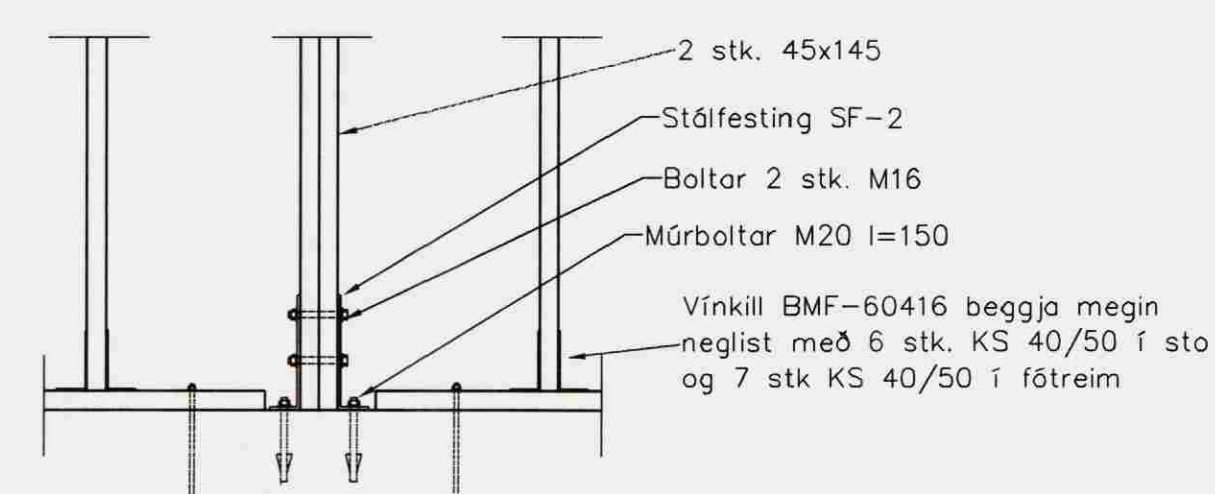
Allt timbur í burðarvirki skal vera styrkleikaflokkað minnst K18 samkv. ÍST-DS 413 nema annað sé tekið fram á teikningum. Timbur sem leggst að eða í steypu skal fúaverja á vörðkenndan hátt. Leggja skal tjónþappa milli trés og steypu

Límré

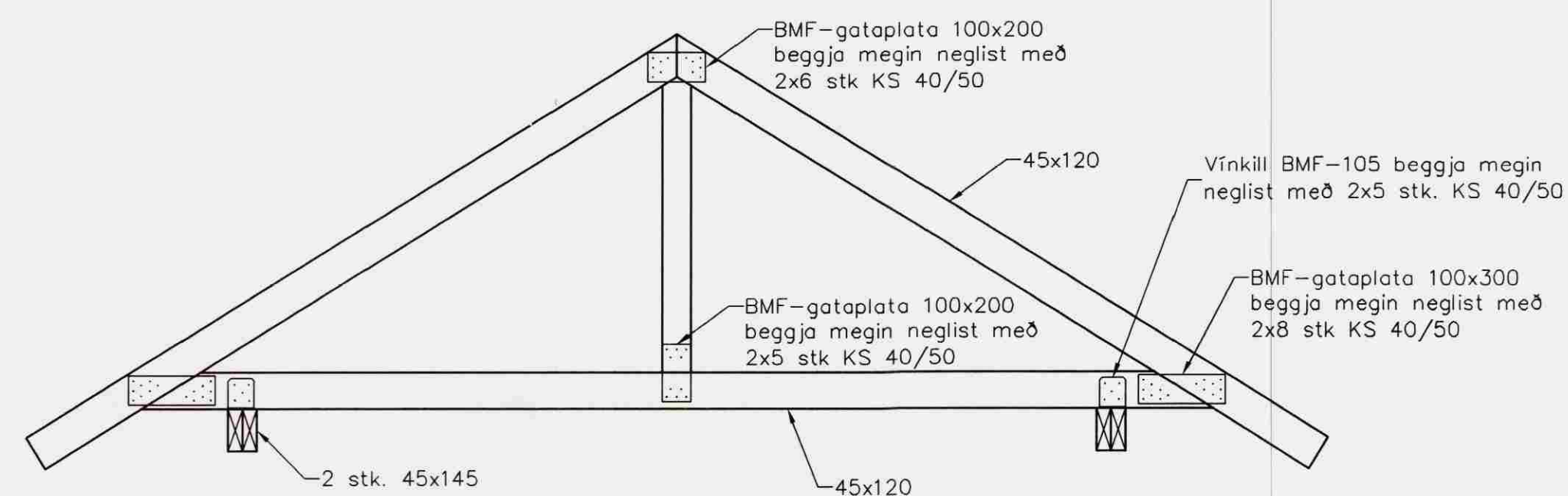
Límré í burðarvirki skal vera styrkleikaflokkað minnst L40 samkv. ÍST-DS 413

Festingar

Allt stál í festingum skal vera Fe 360 og allir boltar uppfylla styrkleikaflokk 4,6 samkv. DS 412. Undir boltarar sem koma að tré skal setja skinnur sem eru breidd = 3 x þvermál bolta
 Þykkt = 0,3 x þvermál bolta



Deili D.2
1:20 1-02



Snið 5
1:20 1-02

Útgáfa	Breyting	Dagsetning	Hannað
Sveinbjörn Hinriksson Byggingatæknifræðingur Kl. 160851-2529 Strandgötu 28 Hafnarfjörð Sími: 555-4008, 861-9851 Netfang: svein@sil.is		Staður Traustatún 14 Laugavatn	
		Skýring Burðarvirki, Snið og Deili	
Hannað / Teknað	Kvarð	Dagsetning	Verknr. / Teikn. nr.
	1:20	25.7.2007	15-08 / 1-03