

MÓTTEKID
14 SEPT. 2011
Guðmundur Sveinsson
Eigningafulltrúi, úppsv. Ánessýslu og Flóthri.

SKÝRINGAR

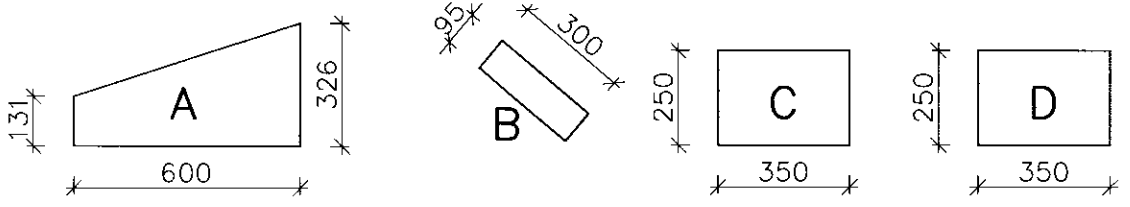
ÁLAGSFORSENDUR:
SNJÖR:
-ÁLAGSSVÆDI 1 Sk = 2,10 kN/m²
Sk₁ = 1,01 kN/m²
Sk₂ = 1,01 kN/m²
q₀ = 1,89 kN/m²

VINDUR:
TREVIRKI:
GÆDAFLOKKAR – TIMBURGÆDI
LÍMTRÉ SKAL VERA L40 SAMKVÆMT ÍST/DS 413.
BURDARVIÐIR SKULU VERA K18 SKV. ÍST/DS 413.
NEMA ANNAD SÉ TILGREINT Á VINNUTEIKNINGU.
KROSSVIÐUR Í KRAFTSPERRULÖSKUM SKAL VERA MINNST 7 LAGA GRENIKROSSVIÐUR(WBP).
RAKASTIG Í TIMBRI VIÐ UPPSETNINGU SKAL EKKI VERA HÆRRÁ EN 15%
FESTJARN, NAGLAR, BOLTAR OG SKRÚFUR:
STALGÆDI Í TIMBURFESTINGUM SKULU VERA A.M.K. ST37-2 SKV. DIN 17100. ALLAR FESTINGAR SKULU VERA HEITGALVANISERADAR EDA RYDFRIAR.
ÖLL FESTJARN, BOLTAR, SKRÚFUR OG NAGLAR Í GAGNVIÐI TIMBUR SKULU VERA HEITGALVANISERUD EDA RYDFRI. EKKI MÁ NOTA SAMAN RYDFRIA NAGLA OG GALVANISERUD FESTJARN.
ÚTVEGGJAGRINDUR:
ÚTVEGGJAGRINDUR ERU ALMENNT 45x145 STODIR MED 600mm MILLIBILI. LÁRÉTT LAUSHOLT KOMA Í GRIND SAMKVÆMT TEIKNINGU.
ÞAR SEM TIMBUR LIGGUR AD STEIN SKAL SETJA ASFALTPAPPARENING Á MILLI.
ALLIR ÚTVEGGIR SKULU KLÉDDIR MED 9mm WBP FURU- EDA GRENIKROSSVIÐ, SEM NEGLDUR ER Í RAKAPOLIÐ LIM MED Ks 25/55 c/c200mm.
STÁLVIKRI:
STÁLGÆDI, SUDUVINNA OG RYDVÖRN
STÁL SKAL VERA AF GÆDAFLOKKI S235JRG2 SKV. ÍST EN 10025+A NEMA ANNAD SÉ TILGREINT Á TEIKNINGUM. "RUSTGRADE B" SAMKVÆMT DIN 55928 EDA BETRA.
RAFSUDUVINNA SKAL UPPFYLLA SKILYRDI Í DS 316 (prEN 1011).
RAFSUDUR SKULU VERA Í FLOKKI C SKV. ÍST EN 25817. SUDUMENN SKULU HAFA GILD RÉTTINDI FRÁ IDNTEKNIstofnun ÍSLANDS OG HAFA HÆFNISPRÖF SKV. ÍST 287-1.
ALLT SMÍDASTÁL ÚTI OG Í ÚTVEGGJUM SKAL VERA HEITGALVANHÚÐAD. ANNAD STÁL NEGRÍ AD GRUNNA MED ÆTIGRUNNI OG LAKKA 2 ÚMF.

BMF ÞAKÁSAKKERI 290
BEGGJA VEGNA HVERRAR SPERRU
NEGLING: 2x10 stk. K40/40
Í HVERT AKKERI

45x145 VEGGLÉGJA
2stk 38/100 GALV VIÐ HVERJA STOD

45x145 STALLAD Í GRIND
2stk 38/100 GALV Í HVERJA STOD



LASKAR Á KRAFTSPERRUR SMÍÐADIR ÚR 12mm GRENIKROSSVIÐ. LASKAR KOMI BEGGJA VEGNA Á SPERRUR.
LASKAR SKULU NEGLDIR Í RAKAPOLIÐ LIM MED RIFFLUDUM SKOTNÖGLUM Ks 31/50.
FJÖLDI NAGLA, SJÁ KRAFTSPERRUTEIKNINGU.

LÁGMARKSFJARLÆGDIR VIÐ NEGLINGU LASKA:
FRÁ ENDA : 15xD Í STEFNU KRAFTS, ANNARS 10xD
FRÁ KANT ÞVERT Á TRÉ OG MILLI NAGLA ÞVERT Á TRÉ : 5xD
FRÁ KANTI SAMSIDA TRÉ OG MILLI NAGLA SAMSIDA TRÉ : 10xD
ÞAR SEM D ER ÞVERMÁL NAGLA (3,1mm):

BMF90 m.STYRK BEGGJA VEGNA
NEGLING: 2x6stk Ks40/40 EDA
ENDANEGLING 3x38/100 GALV.

9mm KROSSVIÐUR WBP
NEGLING: Ks25/55 c/c200mm

45x145 c/c600mm

BMF90 m.STYRK BEGGJA VEGNA
NEGLING: 2x6stk Ks40/40

NEGLING: 2x46/125 GALV.

BMF BITASKÖR 45x105
NEGLING: 4x4 stk. K40/40

2x 45x220

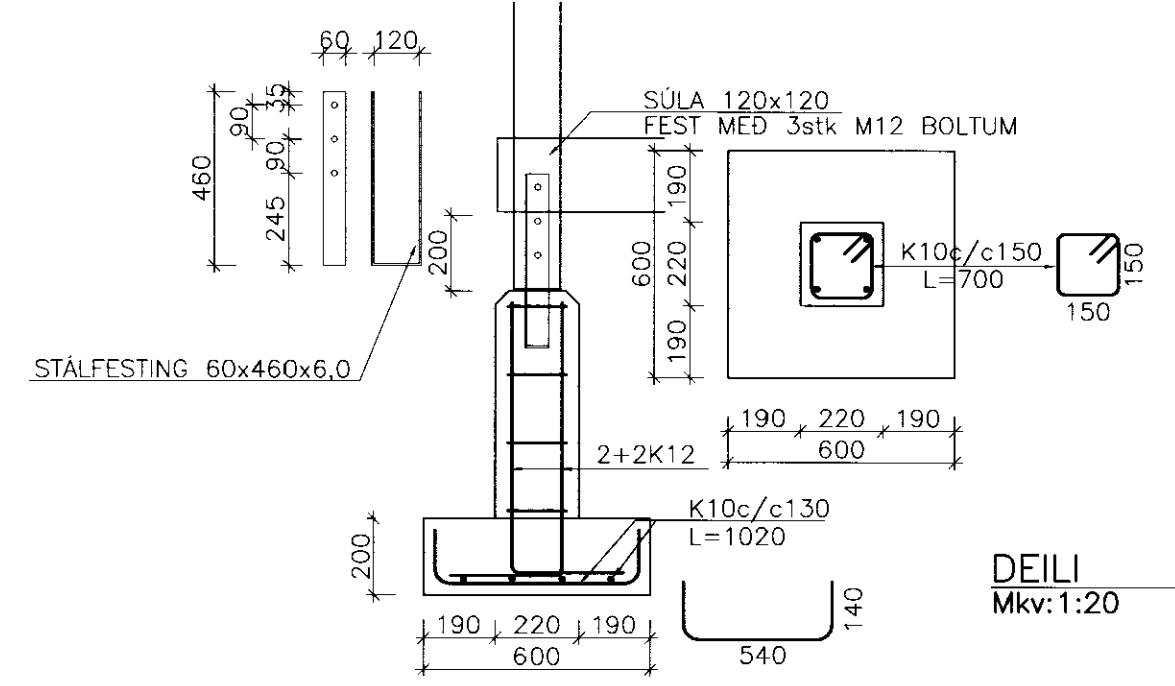
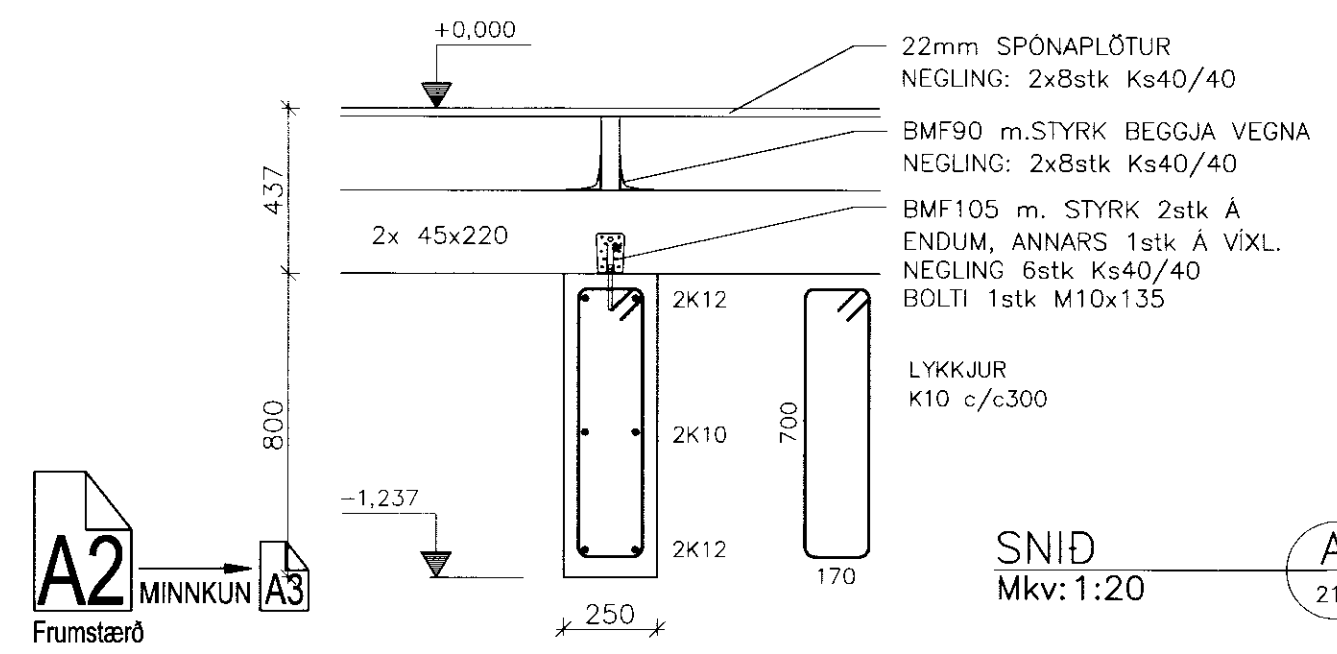
BMF105 m. STYRK 2stk Á
ENDUM, ANNARS 1stk Á VÍXL.
NEGLING 6stk Ks40/40
BOLTI 1stk M10x135

22mm SPÓNAPLÖTUR
NEGLING: 2x8stk Ks40/40

BMF90 m.STYRK BEGGJA VEGNA
NEGLING: 2x8stk Ks40/40

600
150
LYKKJUR Í ENDUM 3stk K10

SNÍÐ A
Mkv: 1:20



DEILI B
Mkv: 1:20

SNÍÐ A
Mkv: 1:20

VERKFRÆÐISTOFA SUDURLANDS EHF
Austurvegur 1-5, 800 Selfoss, Sími: 412 6900, Fax: 482 3914, Netf: verkud@verksud.is

GOLFSKÁLI
ÚTHLIÐ
BLÁSKÓGABYGGÐ

BURDARVIKRI
SNÍÐ

TEIKNINÚMÉR	BLAÐST/ERD	HANNAÐ:	GH
11053	A2	TEIKNAD:	GH
212		YFIRFARID:	
DAGS	MÆLIKVARÐI	ÚTGÁFA	
9.9.2011	1:20	A	
SAMPYKKI	<i>Guðmundur Sveinsson</i>		
Kennitala:	090665572		