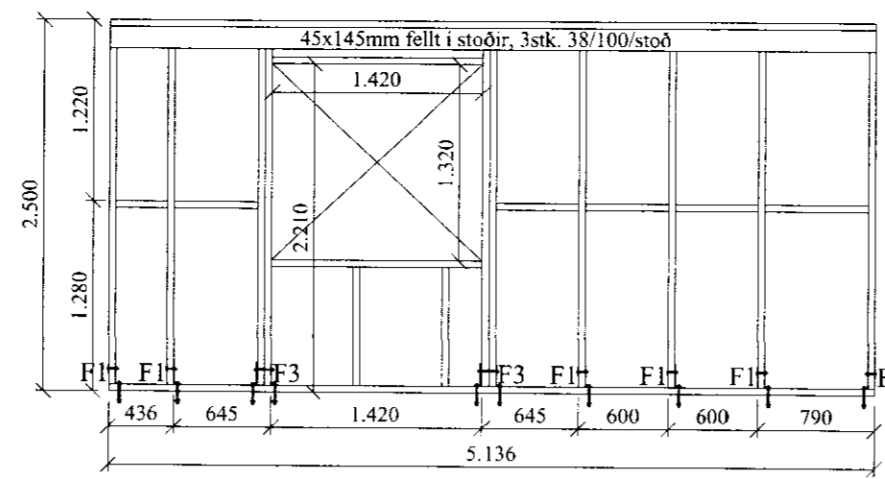
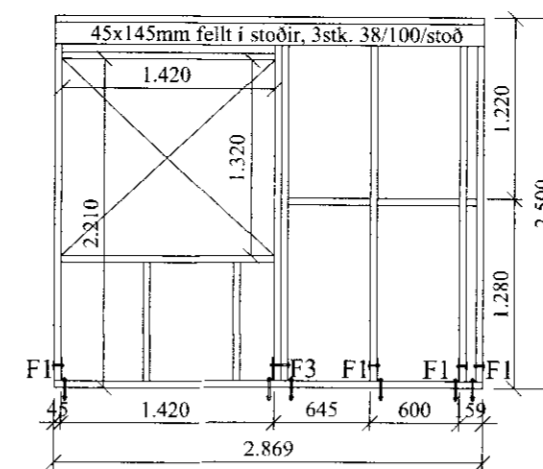


Grunnmynd grinda
mkv. 1:50
Ath: Öll mál þarf að sannreyna á staðnum

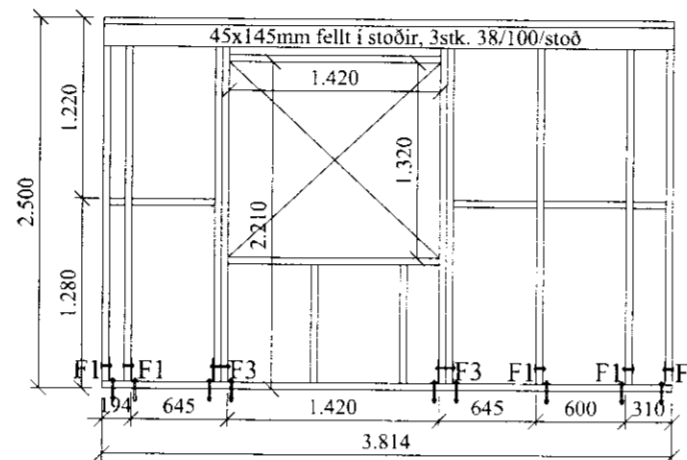
VIÐBYGGING



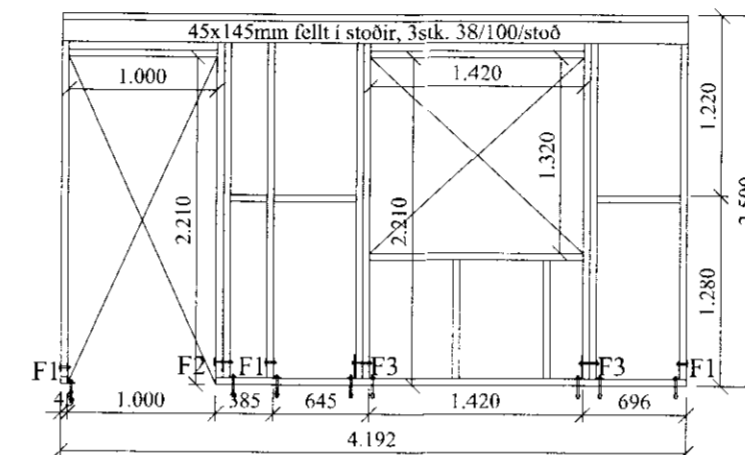
Grind nr. 5 - 45x145mm
Ath: Öll mál þarf að sannreyna á staðnum



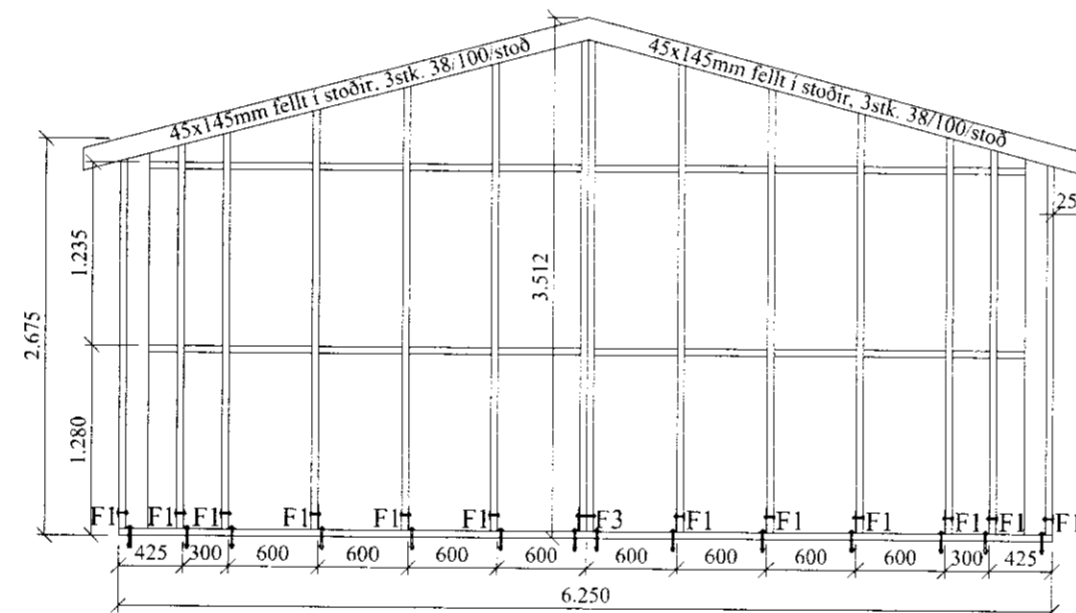
Grind nr. 4 - 45x145mm
Ath: Öll mál þarf að sannreyna á staðnum



Grind nr. 2 - 45x145mm
Ath: Öll mál þarf að sannreyna á staðnum

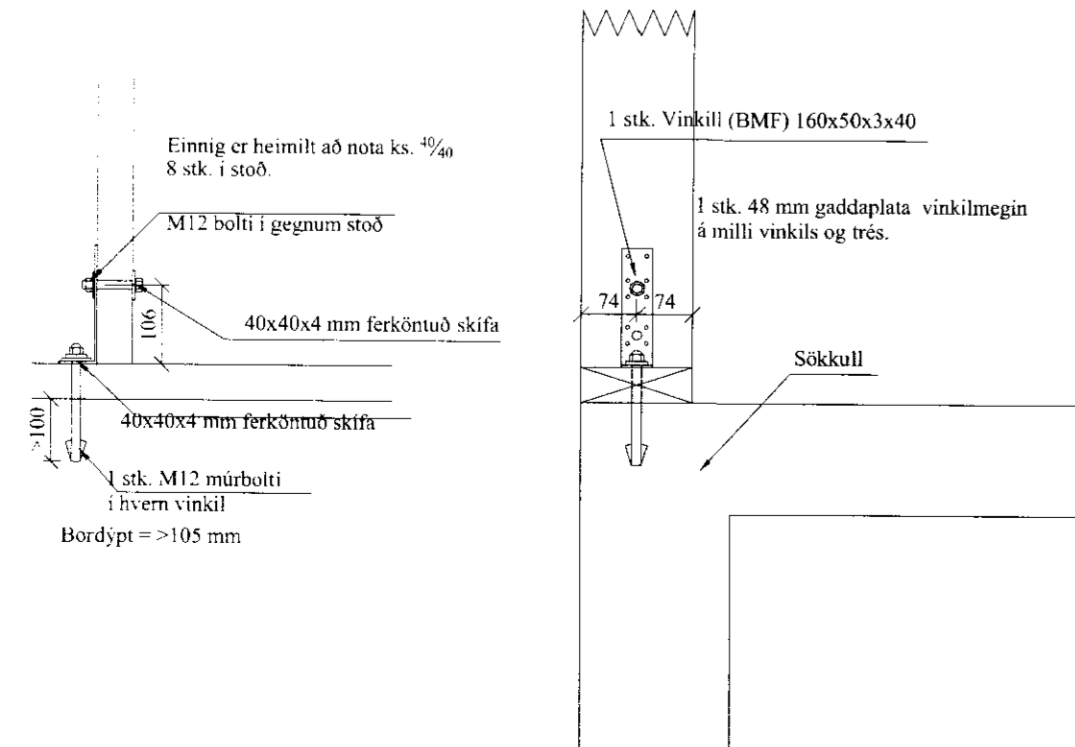


Grind nr. 1 - 45x145mm
Ath: Öll mál þarf að sannreyna á staðnum

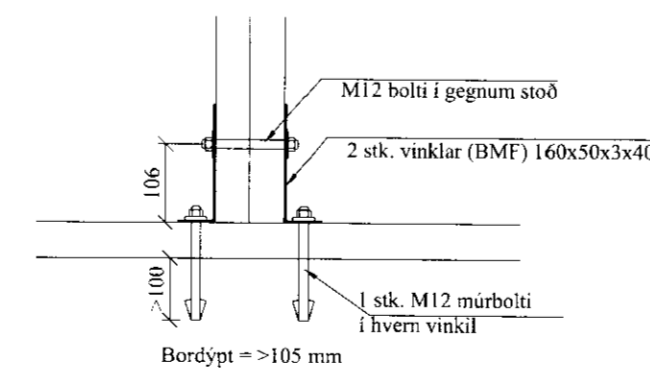


Grind nr. 3 - 45x145mm
Ath: Öll mál þarf að sannreyna á staðnum

F1 og F2



F3



17. APR. 2012
Gudjón Þorsteinsson

Almennt:

Öll mál skulu staðfest skv. aðaltekningum. Ef eitthvert misræmi er skulu aðaltekningar vera ráðandi, þó þer að láta hönnuði vita af misræmi. Öll mál eru í millimetrum, nema annað komi fram.

Skýringar - trévirki veggja

Allur viður er K18 eða betri skv. DS413. Allan við utanhúss skal fúaverja. Allur saumur og festingar utanhúss skulu vera heitzinkhúðaðar eða ryðfrjár. Allar stoðir og lausholt eru 4% nema annað sé tekið fram. Bil á milli miðjulinu stoða skal ekki vera meira en 600 mm. Utan á grind komi 9 mm gufuopinn rakapólinn krossviður (t.d. birkkrossviður). Krossviður festist með 2% C150 í rakapólið lim. Þétting (Aerofil-pulsa eða llimod þéttborði) komi undir fótstykki.

Festingar á öllum samskeytum:

Saumur 38/100 minnst 2x2 stk.skáneglist í kross í hver samskeyti.

Festing á fótstykki

Múrboltar M12 C400 koma í gegnum fótstykki. Borddypt = 105mm og snertidýpt bolta við steyptan flöt => 80 mm. Tvöfaldar eða þrefaldar stoðir boltast saman með 10 mm boltum c200, með 50 mm fjarlægð frá miðlinu stoðar, á víxl.

F1-F3

Sjá sérymdir

VERK	Víðigerði - Viðbygging 801 Bláskógabyggð	TEIKN NR.	200
HLUTI	Burðarvirki - Grindur Grunnmynd, ásynd og deili	KVARDI	1:50
DAGS	20.04.12	TEIKN	BL
SAMF.	Björgvin Vigfússon 040546-2009	NR.	01 103
Bent Larsen Fróðason Fellskotí 2 801 Bláskógabyggð Símar: 844-7699 - 486-8855 E-mail: bentlarsen77@hotmail.com			