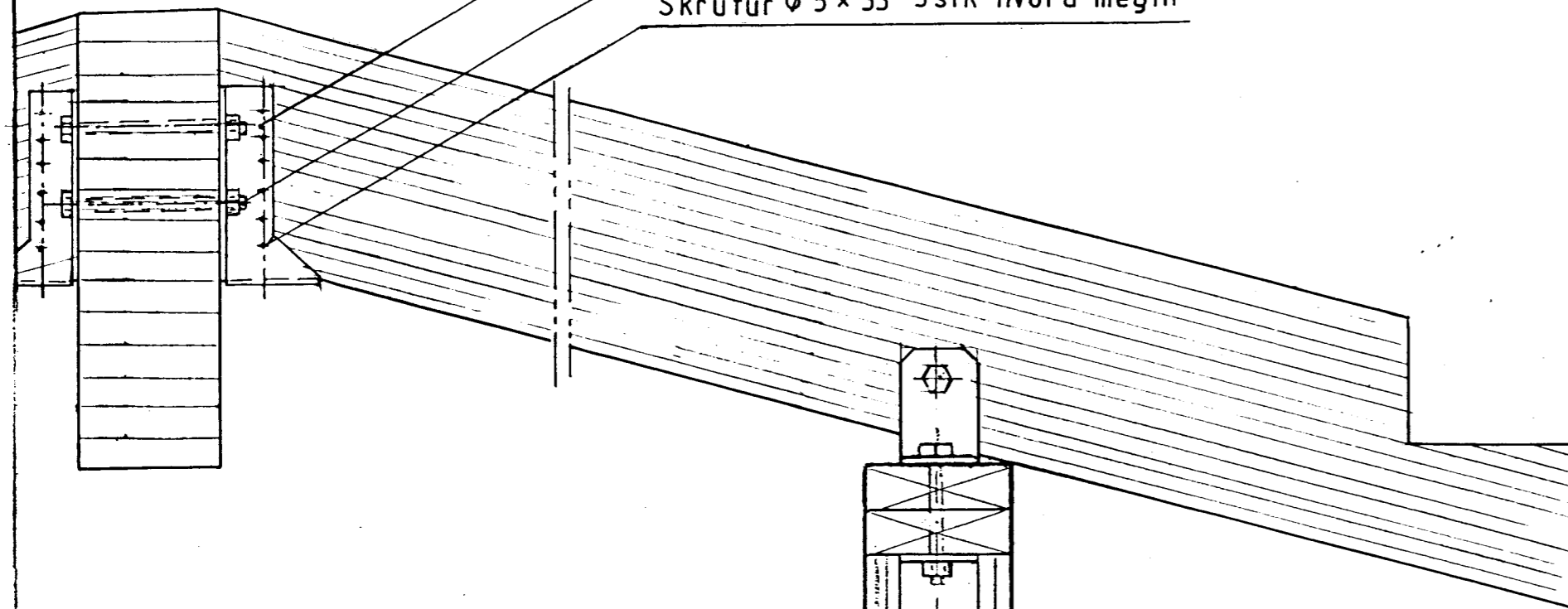


Bjálkaskór 45×167 type 380

Bolti M10

Skrúfur  $\varnothing 5 \times 35$  3stk hvoru megin

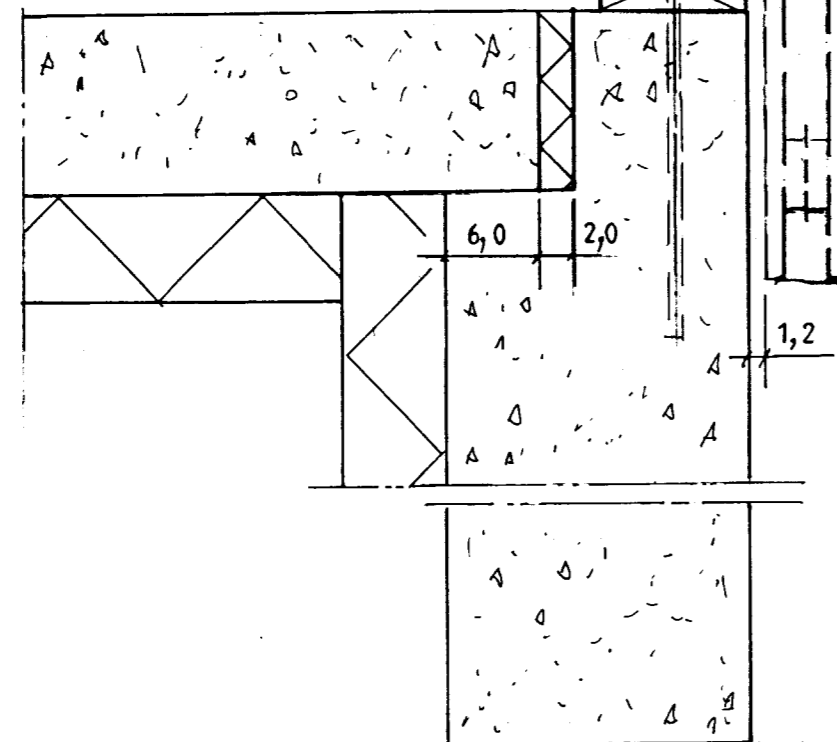


GRIND

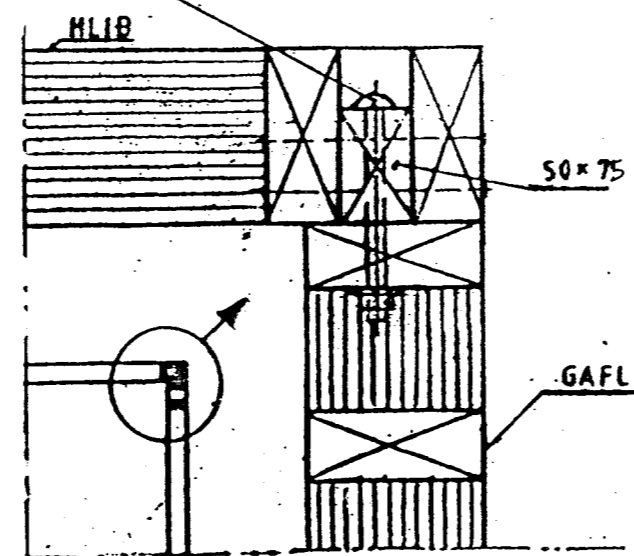
45,0

Ath;

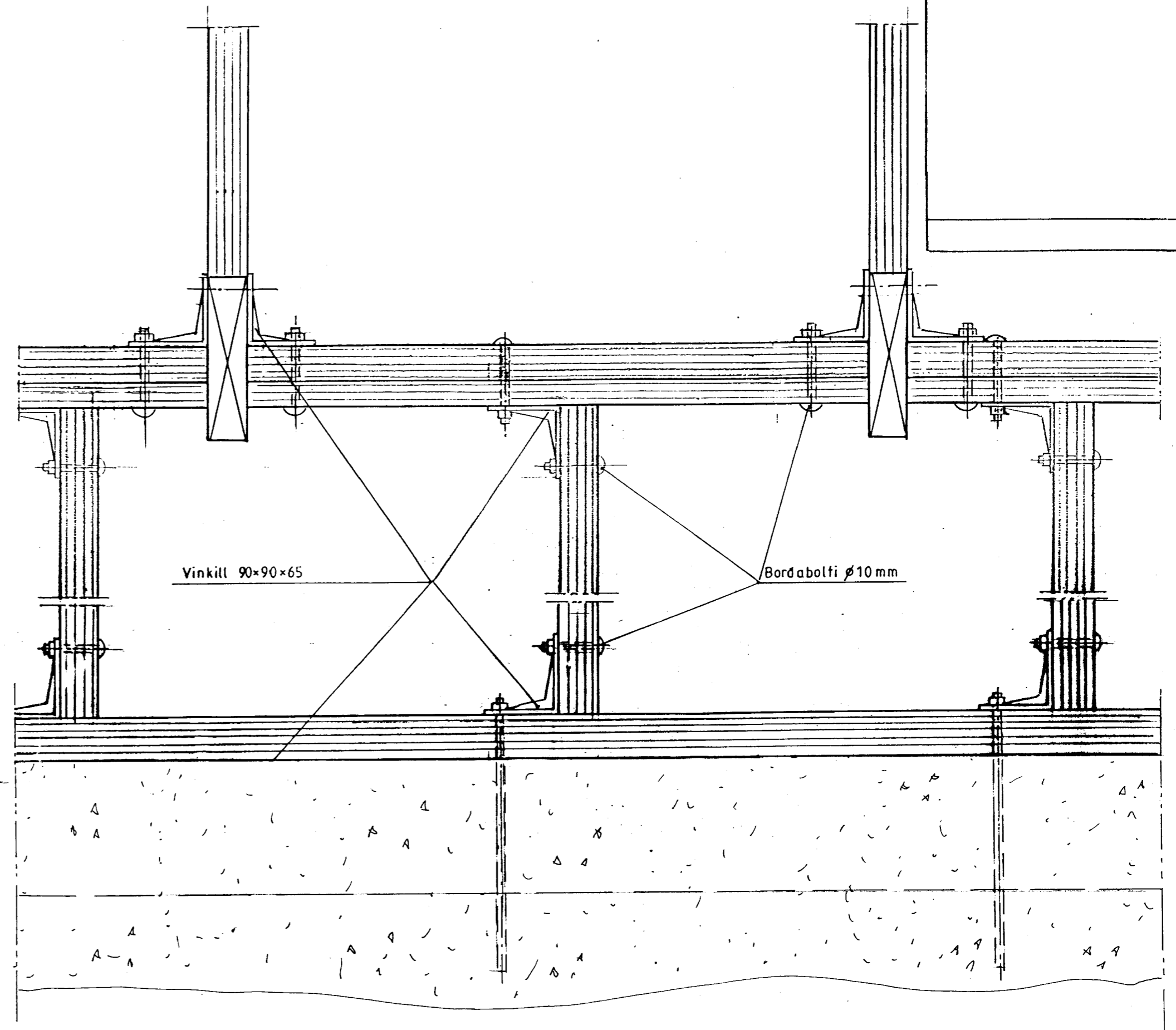
Efni í grind, sperrum, lektum, gólfþverböndum, dregerum og skambitum skal vera fura eða greni sem inniheldur 12 til 14% raka. Ekki er hægt að gagnfúaverja greni vegna þjettleika efnisins.



10 mm bordabolti  $\varnothing 40$  cm



HORN ofanvarp



Vinkill 90×90×65

Bordabolti  $\varnothing 10$  mm

Mkv: 1:5	Sumarhús í landi, Miðfells' 8721 Bláskógarbyggð 'Arness.	TEIKNIVANGUR 270733-2559
Dags :mars.'07	Löd nr.22 við V-götu stærð 5000 m <sup>2</sup> Eigandi: Gunnar Örn Gudmundsson kt. 261175-2909	
Nr. 115-10	Binding stödlud tekn. ekki í kvarða	201032-4829