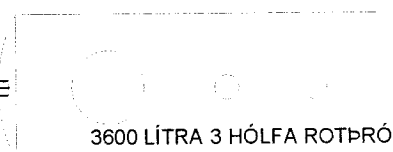
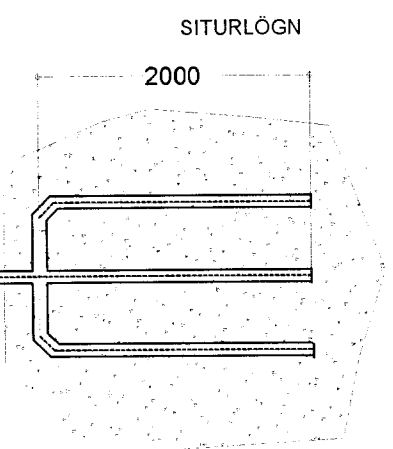


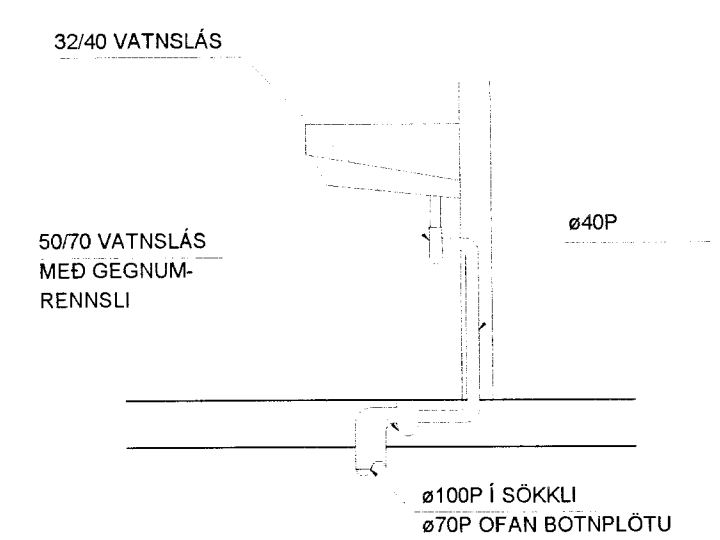
FRÁGANGUR ROTÞRÓAR OG SITURLAGNA
SÉ Í SAMRÆMI VÍÐ HEILBRIGDISREGLUGERÐ



PÚKK, GRJÓT MED ÞVERMÁL
150 TIL 200mm, 3m³
PÚKK SÉ HULIÐ 4 LÖGUM AF
0.2mm ÞYKKUM PE PLASTDÚK



ROTÞRÓ FRÁGANGUR mkv. 1:50



TENING HANDLAUGA mkv 1:20

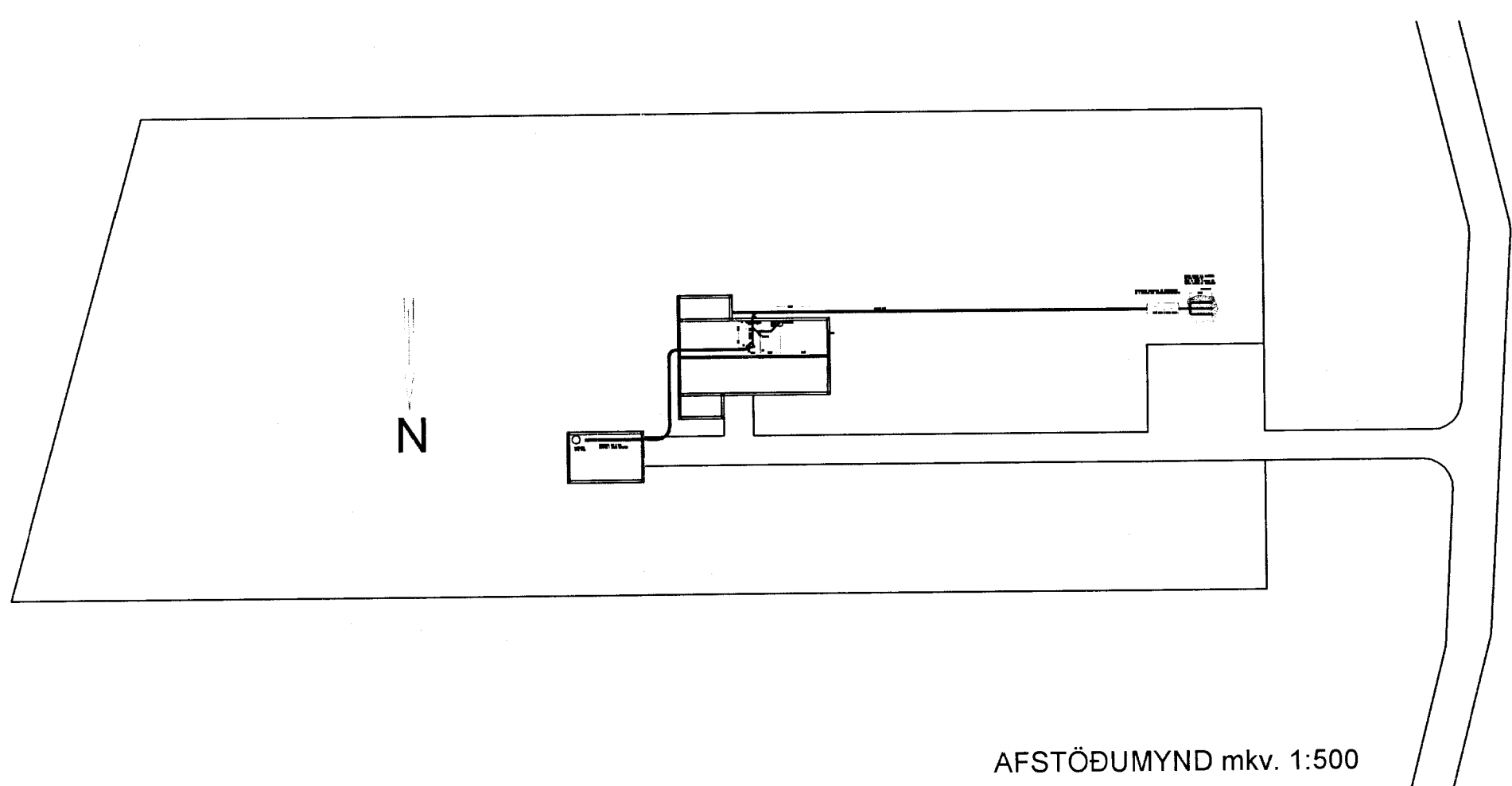
LOFTUNARSTÚTAR ÚR PLÖTU TENGJAST VÍÐ TÖÐU Í ÞAKI
SÉ ANNAD EKKI TILTEKID ERU SKOLPLAGNIR ø100P MED 2% HALLA
OG REGNVATNS OG DRENLAGNIR ø100P MED 1% HALLA
TENING NEYZLUVATNS OG HITAVEITU SJÁ TEIKNINGAR

SKÝRINGAR:
ALLT EFN OG FRÁGANGUR SÉ Í SAMRÆMI VÍÐ HOLRÆSAREGLUGERÐ
REYKJAVÍKURBORGAR OG ÍST 65
AFFALL FRÁ HANDLAUGUM, SKOL OG ELDHÚSVÖSKUM RENNIR Í GEGN
UM GÖFNIDURFÖLL

GN TÁKNAR	GÖLFNIDURFALL OG SÉ MED	100/100 VATNSLÁS
HL	HANDLAUG	32/40
VS	VATNSSALERNI	100/100
ST	STURTU	40/50
EV	ELDHÚSVASK	50/70
BK	BÁÐKAR	40/50
UV	UPPBOTTAVÉL	50/70
ÞV	ÞVOTTAVÉL	50/70
BS	BÍLSKÚRSKRANI	50/70
ÞN	ÞAKNIDURFALL	

SKOLPLÖGN P PLAST PVC RAUTT OG PEH Í HITAVEITUFÁRENNSLI
S STEINRÖR
REGNVATNSLÖGN

SJÁ ENNFREMUR SKÝRINGAR Á BLS. M-100



AFSTÖÐUMYND mkv. 1:500

GRUNNMYND mkv. 1:50

VERKFRÆÐISTOFAN
möndull
SVEINBJÖRN JÓNSSON
Byggingaverkfræðingur
Birkhlió 8, 105 Reykjavík
Sími 568-8255, kt. 591184-1139

Handwritten signature

SVBJ
SVBJ
JÚL, 07
2221

SUMARHÚS Í LANDI MIÐFELLS, V-GATA 22	
FRÁRENNSLISLAGNIR	2221
LAGNIR Í SÖKKUL	
	2221-P-100