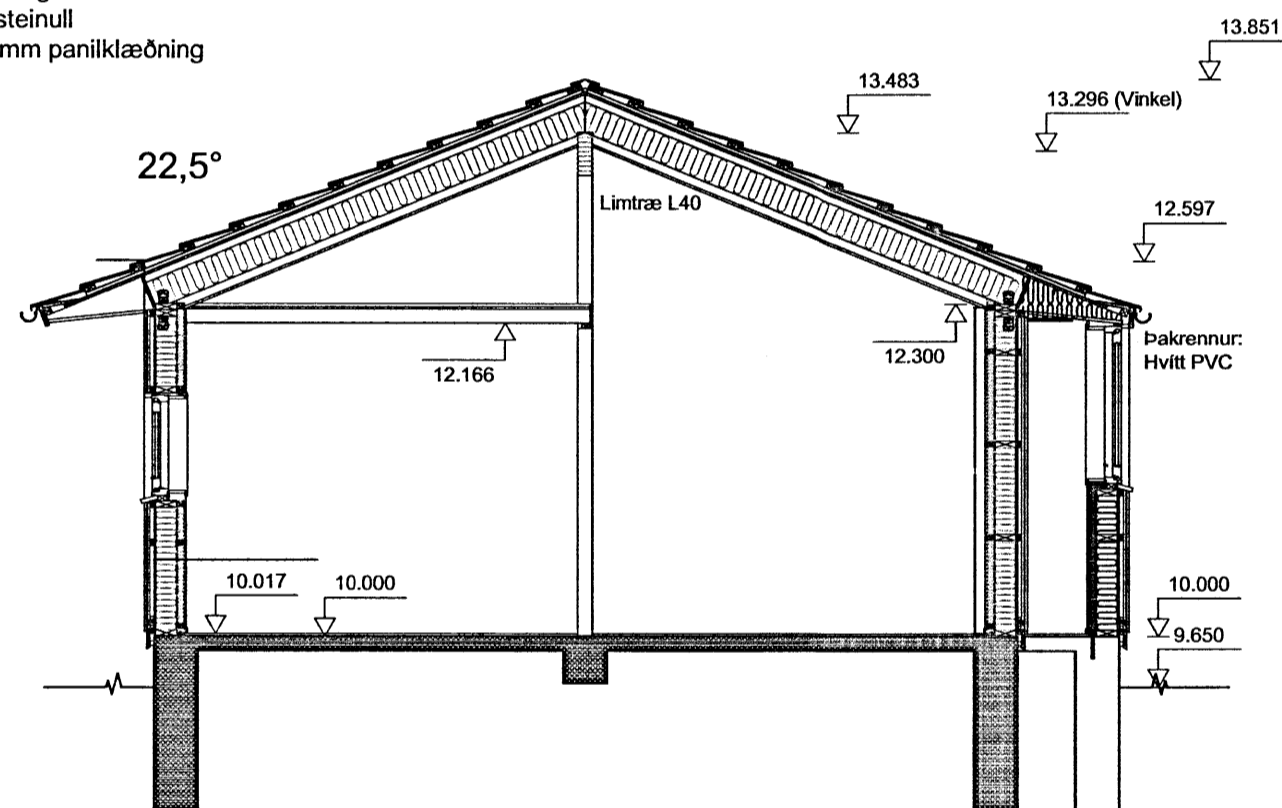


**ÞAK:** U-gildi=0,13 W/m<sup>2</sup>\*K  
 Decrapakklaðning; Litur: svart  
 38x56 mm þaklektur í flokki T-1  
 25x50 mm þrýstífúavarðir fjarlægðarlistar  
 Þakpappi  
 15 mm krossviður  
 50 mm loftræsibil  
 45x245 mm sperrur c/c 81,3 cm  
 Sperrur festast við syllu skv. ákv. burðarþolshönnuðs  
 195 mm steinullareinangrun með áföstum vindpappa  
 0,20 mm PE-rakavörn  
 50 mm lagnagrind  
 15x110 mm paníllkæðning  
**MILLIVEGGIR:**  
 15x110 mm paníllkæðning  
 45x70 mm grindarefni  
 70 mm steinull  
 15x110 mm paníllkæðning

**ÚTVEGGIR:** U-gildi=0,20 W/m<sup>2</sup>\*K  
 22x142 mm og 21x92 mm þykktarhefuð,  
 þrýstífúavaring "1 þá 2 klæðning"  
 Litur: Blá-svartur SADOLIN nr. 7851  
 Loftumarbil, 28x45 mm lektur.  
 12 mm OSB-3 krossviður.  
 45x145 mm heflað grindarefni.  
 Stoðir festast við fótstykki/sökkul skv. ákv.  
 burðarþolshönnuðs  
 145 mm steinullareinangrun  
 0,20 mm PE-rakavörn  
 50 mm lagnagrind  
 45 mm einagrun  
 15x110 mm paníllkæðning.  
 15 mm trefjagips þar sem veggir eru flísalagðir



**GÓLF:**  
 14 mm lakkað, þriggjustafa parkett  
 3 mm Tarkoflex (fíl með 0,20 mm rakasperru)  
 Steypt botnplata.

**Gluggar/hurðir:**  
 Vegið meðaltal U = 1,1 W/m<sup>2</sup>\*K  
 Gluggar og útihurðir eru með tvöföldu  
 einangrunargleri með U = 1,2 W/m<sup>2</sup>\*K.

**NEYSLUVATN:**  
 Rör í rör í i/undir steyptir botnplötu,  
 milliveggjum og lagnagrind útveggja

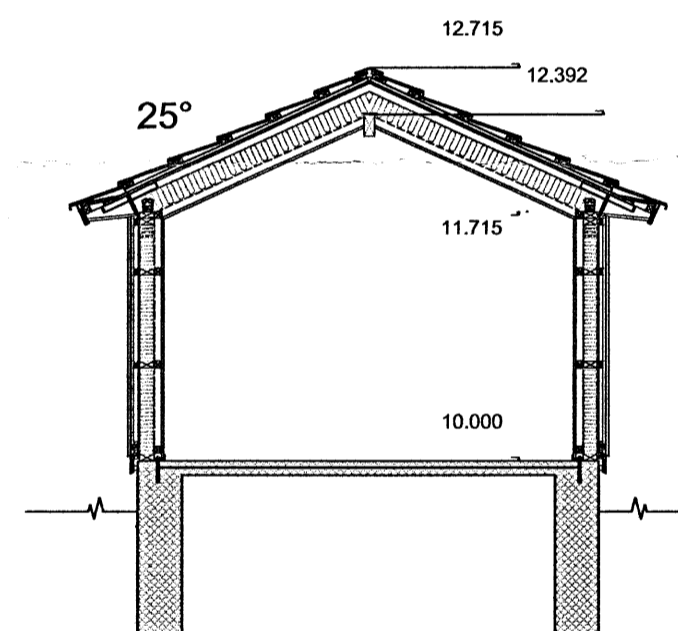
**LÝSING:**  
 Hefðbundin plaströr og dósir ásamt tilheyrandi  
 búnaði og töflu.

**HITAKERFI:**  
 Hús eru hituð með gólfhita sem grunnhitagjafa,  
 viðarofni í stofu og rafmagnsofnum í herbergjum.

1:20 **EFNIS- OG BYGGINARLÝSING**  
 SNIÐ A-A Í SUMARHÚSI

**ÞAK:** Decrapakklaðning; Litur: svart  
 38x56 mm þaklektur í flokki T-1  
 25x50 mm þrýstífúavarðir fjarlægðarlistar  
 Þakpappi  
 15 mm krossviður  
 50 mm loftræsibil  
 45x195 mm sperrur c/c 81,3 cm  
 Sperrur festast við syllu skv. ákv.  
 burðarþolshönnuðs  
 145 mm steinullareinangrun með áföstum  
 vindpappa  
 0,20 mm PE-rakavörn  
 50 mm lagnagrind  
 15x110 mm paníllkæðning

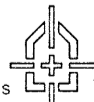
**ÚTVEGGIR:**  
 22x142 mm og 21x92 mm þykktarhefuð,  
 þrýstífúavaring "1 þá 2 klæðning"  
 Litur: Blá-svartur SADOLIN nr. 7851  
 Loftumarbil, 28x45 mm lektur.  
 12 mm OSB-3 krossviður.  
 45x95 mm heflað grindarefni, c/c 60 cm  
 Stoðir festast við fótstykki/sökkul skv. ákv.  
 burðarþolshönnuðs  
 95 mm steinullareinangrun  
 0,20 mm PE-rakavörn  
 50 mm lagnagrind  
 45 mm einagrun  
 15x110 mm paníllkæðning.



1:20 **EFNIS- OG BYGGINARLÝSING**  
 SNIÐ B-B Í ÚTIGEYMSLU

**SKÝRINGAR**

Kótar eru til viðmiðunnar og er gengið út  
 frá viðmiðunarhæð á steyptri plötu k = 10,0 m

Verk <b>SUMARHÚS Í LANDI MIÐFELLS</b> <b>V-GATA 16 &amp; 18</b> Snið og efnislýsing		Verk nr. Dagsetning 26 Ágúst 2013 Kvarði
Hannað <b>MHG</b>	Teiknað <b>MHG</b>	Yfirfarð <b>MHG</b>
GSM +47 98260035 magnus@faghonnun.is	 <b>FAGHÖNNUN EHF</b> RÁÐGJÖF • HÖNNUN • ÁÆTLANIR	
Magnús Hliðdal Guðjónsson	210864-7849	Vikur fyrir A Kemur í stað Blað 1 af 1 Teikning nr. <b>A 03</b>