

SKÝRINGAR

GRUNDUN

HÚS GRUNDAST SKV. GRUNDUNNARFLOKKI 1 sbr. ÍST 15.
UNDIRSTÖÐUJARÐVEGUR ER ÞJÓPPUÐ HRAUNFYLLING.
LÁGMARKSHÆÐ SÖKKLA ER 800mm.
NAFNÁLAG Á UNDIRSTÖÐUJARÐVEG ER 0,20 MN/m²
UNDIR BOTNPLÖTU OG Á INNVANVERAN SÖKKUL KOMI 100mm
POLYSTYREN PLASTEINANGRUN MED RÚMPYNGD 16kg/m³

STEYPUVIRKI

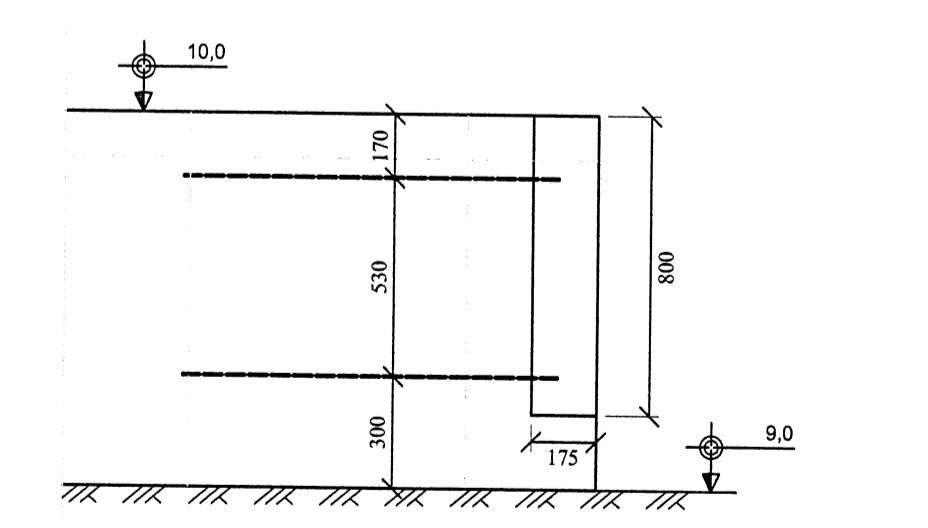
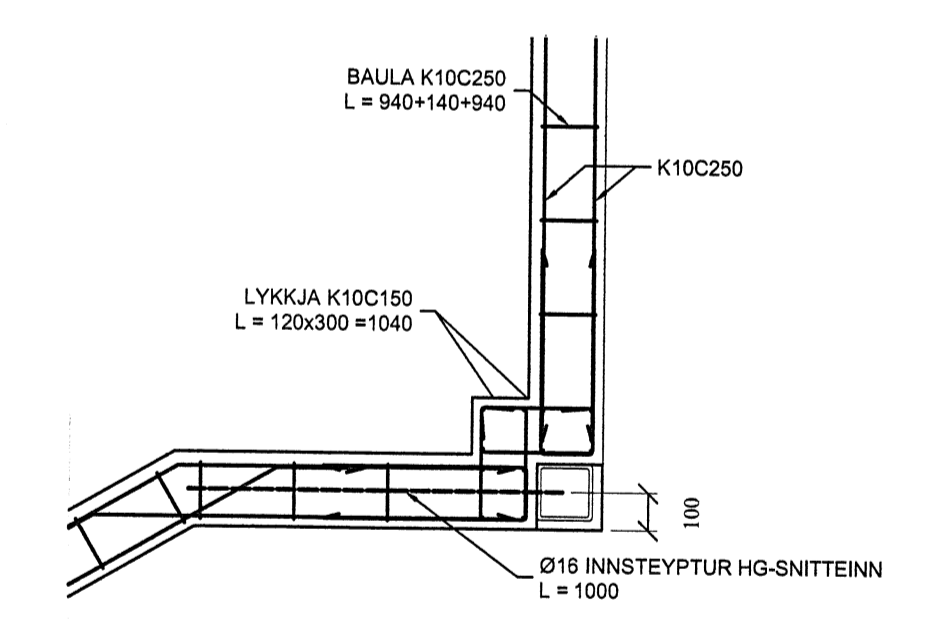
STEINSTEYPA:
MÍÐA SKAL VIÐ FRAMKVÆMDARFLOKK B, sbr. ÍST 10.
STEYPUGÆÐI SKULU VERA amk. S-250 Í SÖKKLUM OG BOTNPLÖTU.
ALLA STEYPU SKAL TITRA Í MÖTUM. LOFTINNHALD SKAL VERA 5-7%,
MÆLT RÉTT FYRIR NIÐURLÖGN. VATNSSEMENTSTALA < 0,55,
STEINASTÆRÐ Í FYLLIEFNI D_{max} = 32mm. SIGMÁL 6-8 cm.
STEYPUFYRIBORDI SKAL HALDID RÖKU ÞAR TIL ÞAÐ HEFUR NÁÐ 50%
STYRKEIKA.

120 TÁKNAR PLÖTUÞYKKT Í mm.

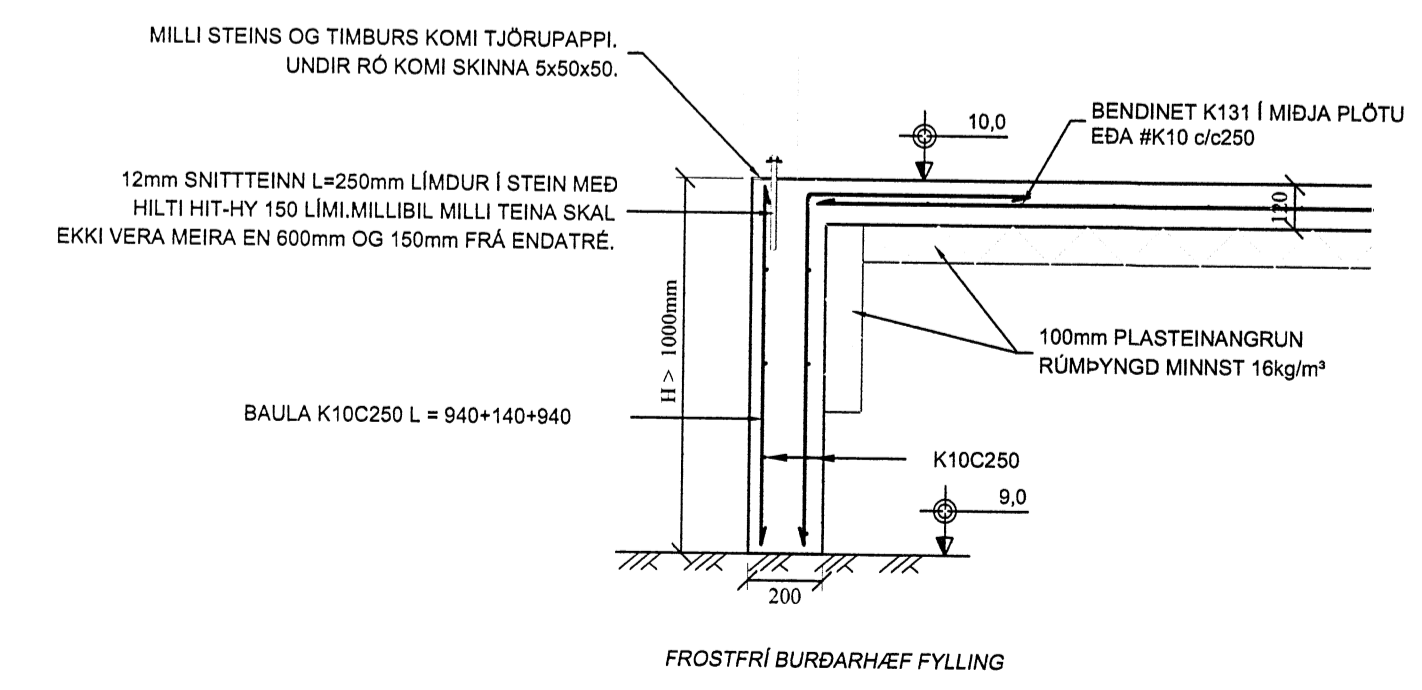
JÁRNÞENDING:
SKEYTILENGD JÁRNA SKAL MÍÐA VIÐ 40d (d = ÞVERMÁL JÁRNA)
SKEYTING BENDINETS MÍÐAST VIÐ AÐ SKEYTT SÉU 3 ÞVERJÁRN Í
VÍXLSKEYTUM, ÞÁ ALDREI MINNA EN 40d. BENDINET MED 15cm
MÖSKVA SKAL ÞVÍ SKARAST UM 2 MÖSKVA.
ÞAR SEM VEGGENDI/OP NÁ NIÐUR AÐ SÖKKLI SKAL SETJA 2K12
TENGIJÁRN SEM NÁI 600mm UPP Í VIÐKOMANDI STEYPUHLUTA.
STEYPUHLUTA:
SÖKKLAR 40mm að yfirborði.
SÖKKLAR 90mm niður að klöpp.
UM ÖLL ÖNNUR ATRIDI STEYPU- OG JÁRNVINNU GILDIR ÍST 10.

STOKKAR Í SÖKKLUM:
KÓTAR ERU Í NEÐRI BRÚN STOKKS. Í PLÖTU SKAL SETJA EINFALDAN
STOKK 200x200 VIÐ STÚTA OG ÞAR SEM KEMUR GEGNUMSTREYMIS-
NIÐURFALL SKAL SETJA TVÓFALDAN STOKK 200x450.

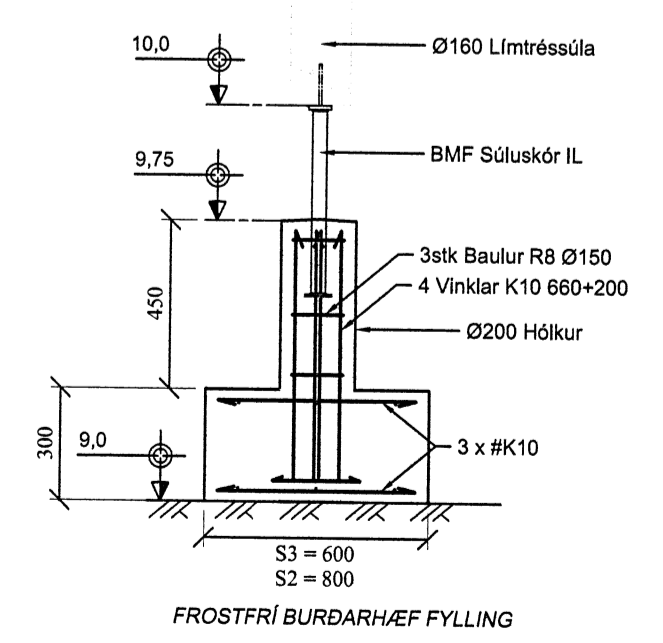
1:50 GRUNNMYND SÖKKLA
BURÐARVIRKI



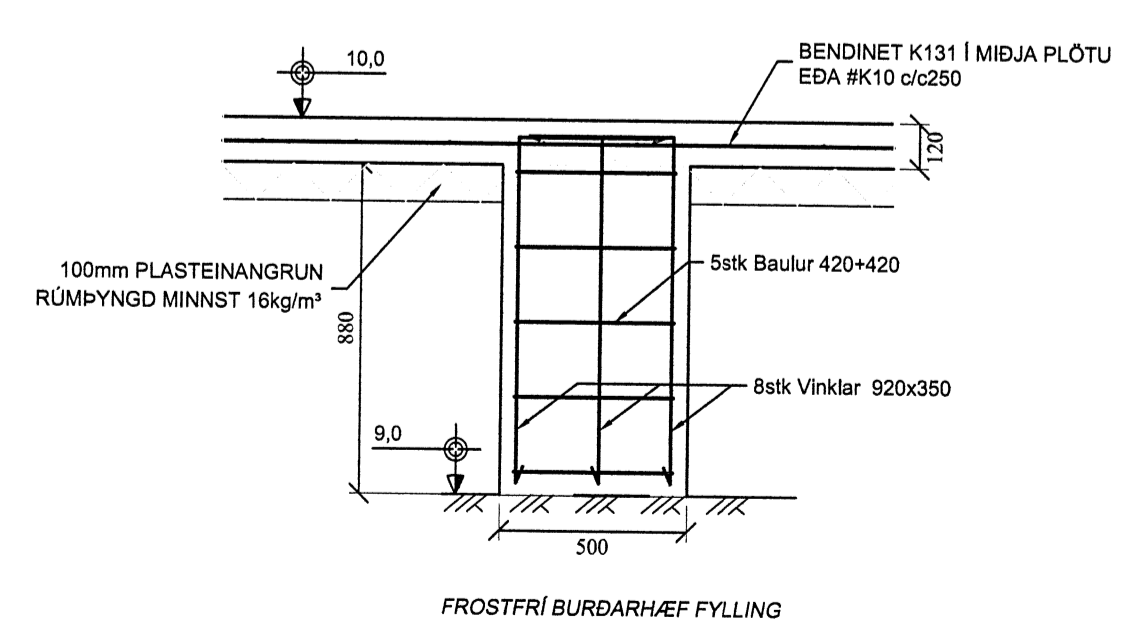
1:20 SÚLA ST Á HÚSHORNI
BURÐARVIRKI



1:20 KENNISNIÐ SÖKKLA
BURÐARVIRKI



1:20 SÚLA S2 & S3 UTANHÚSS
BURÐARVIRKI



1:20 SÚLA S1 INNVANHÚSS
BURÐARVIRKI

Verk SUMARHÚS Í LANDI MIÐFELLS V-GATA 16 & 18 BURÐARVIRKI Grunnmynd sökkla, snið Stærð fyllingarpúða		Verk nr. Dagsetning Mars 2014 Kvart. Vikur fyrir Kumur í stað
Höfundur MHG	Tekniáhrif MHG	Virtandi MHG
GSM +47 98260035 magnus@faghonnun.is	FAGHÖNNUN EHF RÁÐGJÖF • HÖNNUN • ÆTLANIR	Óngáfa A Blað 1 af 1 Töknung nr. B 01
Magnus Hildal Guðjónsson 210864-7849		<i>[Signature]</i>