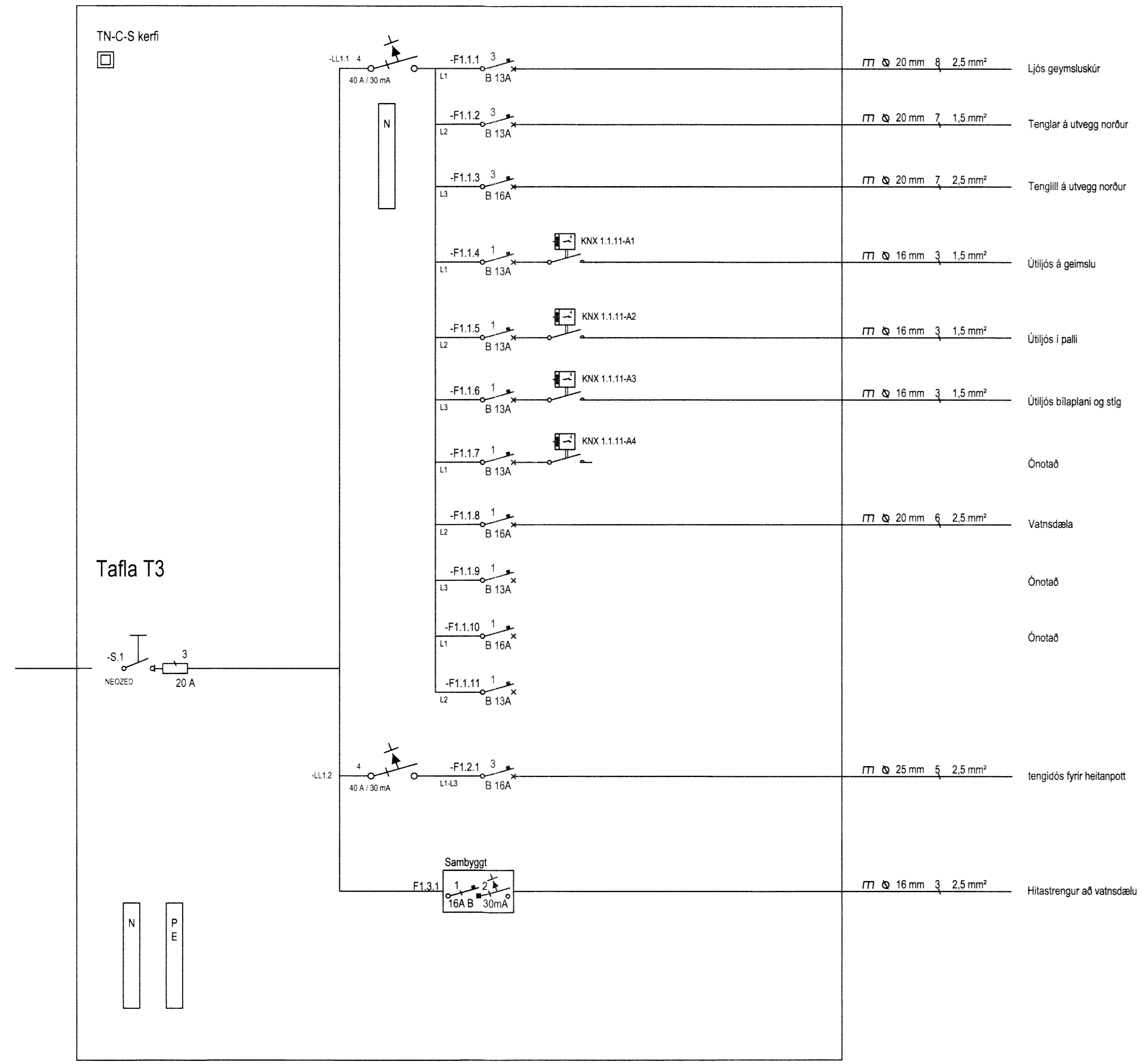


TN-C-S kerfi



Tafla T3

ALMENNAR SKÝRINGAR:

- Ath. almennar skýringar gilda ekki ef annað kemur fram á teikningum.
- Öll mál eru í millimetrum [mm].
 - Mál eru mibúð við miðja dós í miðja og fullfrágengni gölf, loft eða vegg.
 - Pipur eru 16 mm og kóragnar 1,5 mm² ídráttarvir.
 - Strengur er 1,5 mm².
 - Hæð rofa er 1100 mm í miðja dós frá fullfrágengnu gölf.
 - Hæð tengla fyrir lág- og smáspennu er 200 mm í miðja dós frá fullfrágengnu gölf.
 - Málstraumur rofa skal vera minnst 10 A og tengla minnst 16 A.
 - Þar sem pipur eru lagðar hlöð við hlöð í steypu, skal bilid milli þeirra vera minnst 30 mm, eða þannig að steypa geta auðveldlega runnið á milli þeirra.
 - Í alla stiga skal setja milliskírúm til aðgreiningar smá- og lágsþennulagna.
 - Þéttleiki rafbúnaðar skal vera í samræmi við RER.
 - Öll táknu eru táknað og ber að samræma lagirnir að tækjum eftir aðstæðum á staðnum og sérteikningum.
 - Greinar að töflum eru ekki sýndar í öllum tilvikum. Þær eru þá merktar viðkomandi töflu. Dæmi: +T1.2-F2.1.3 er grein "F2.1.3" í töflu "T1.2" (tafla nr. 2. á 1. hæð).
 - Til varnar of hári snertisþennu skal nota núllun og lekastraumsrofavörn.
 - Frágangur sökkulskautabúnaðar skal vera í samræmi við kröfur TTS og rafveitu.
 - Jarðbinda skal málsmíta lagna, tækja, lampu, loftfræðisíkkva og rafbúnaðar.
 - Samtengja skal alla hluta rafagnastiga/-bakka til að tryggja spennuöfnum.
 - Vatnslagnir fyrir heitt vatn (framrás og bakrás) og kalt vatn, skal jarðbinda samkvæmt kröfum rafveitu og skila mælingum þar um til rafveitu.
 - Raða skal fösom (L1, L2, L3) rétt niður á straumskinnur og greinar þannig að tryggt sé að rétt fasaröð haldist að 3ja fasa tækjum og álag milli fasa sé sem jafnast.

SKÝRINGAR

- Tenglar komi í hæð 1100 mm
- Tvífaldur tengill (innstunga)
- Einfeldur tengill (innstunga)
- Einfeldur tengill (innstunga) í hæð 1100 mm
- Loftdós
- Einfeldur rofi (slökkvart)
- Samrofi (rofi sem virkar með öðrum eins rofa á sömu ljós)
- Greinatafla (rafmagnstafla)
- Tengikassi fyrir síma
- Dós fyrir loftnet (ekki dregið í)
- Dós fyrir síma (ekki dregið í)
- Dyrasími
- Símatengill
- Loftnetstengill
- Jarðtenging sturtu
- Rakapöttur utanálggjandi tengill á svölum
- Rör upp á næstu hæð
- Rör niður á næstu hæð
- Rör gegnum hæð
- Að rafmagnstöflu eða tengikassa
- Að rafmagnstöflu T1.4 fer á grein -F1.6
- Rörálggn í gölf

ÚTG.	DAGS.	ÚTGÁFUERILL	HANNAÐ	TEKNI.	YRFR.
—	—	—	—	—	—
—	—	—	—	—	—
—	—	—	—	—	—
—	—	—	—	—	—
—	—	—	—	—	—
—	—	—	—	—	—
—	—	—	—	—	—
—	—	—	—	—	—
—	—	—	—	—	—

Skipulags- og byggingarfulltrúi
Uppsveita bs.
10. júní 2014
MÓTTEKIÐ



Sumarhús Miðfelli Bláskógarbyggð
V-Gata 16 og 18 Lnr.170745
801 Selfoss

Raflagnir
Einlínunmynd og skýringar
Tafla T3

TEKNI-NÚMÉR	SLAÐSTARÐ	HANNAÐ	BTH
5328-001	A1	TEKNAÐ	BTH
xx_3_11_02	YFRIFARÐ	DES	—
DAGS	MÆLIKVARÐI	ÚTGÁFA	
05.06.2014	Enginn	A	

SAMBÝKKT.
Kennitala:

