

MÓTTEKIÐ

2 2 SEPT. 2008

Byggingafulltrúi uppsv. Ámessýslu og Flóah. r.

Almennar skýringar - þakvirki

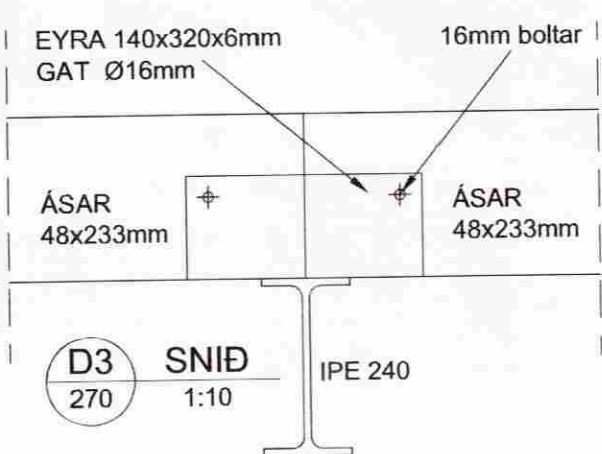
Allur viður er C18 eða betra. Við utanhús skal fúverja. Allur saumur og festingar utanhúss skal vera með heitzinkhúð eða ryðfrítt. Þak þéttklæðist með borðaklæðningu (25/150) er festist með heitgalv. saum 31/70 (3"), minnst 3 stk. í sperru/borð. 1 m inn á þakbrúnir skulu koma 4 stk. í sperru/borð. Öll mál í mm nema annað komi fram. Loftun skal gerð með 2 x2 stk. Ø40 í hvert sperrubíl.

Festingar:

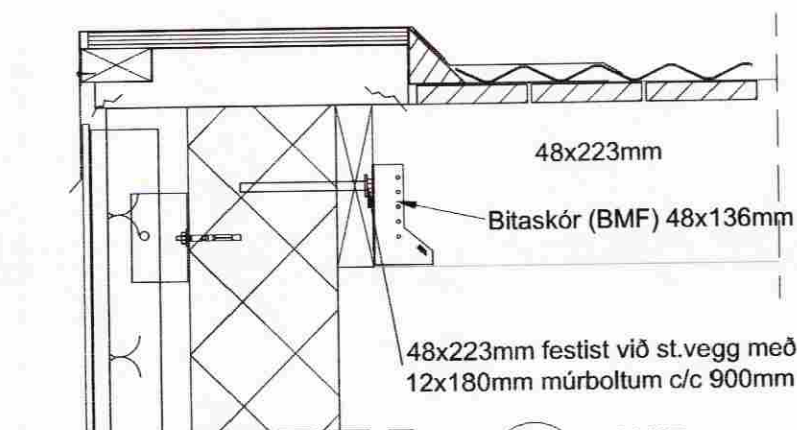
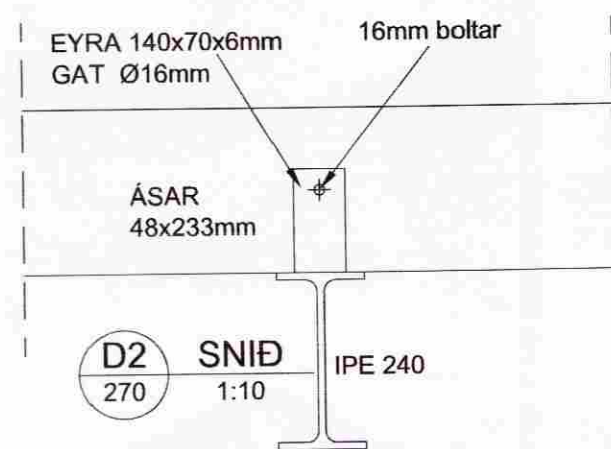
F1 Bitaskór (BMF) 48 x 136 (nr. 320), negling 2x4 stk. í sperru og 2x8 stk. í lárétt band, ks 40/40.



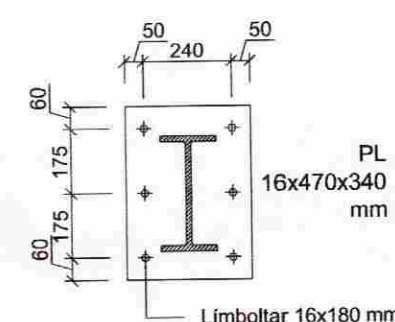
Frágangur á ásum í þaki þar sem samsetning er.



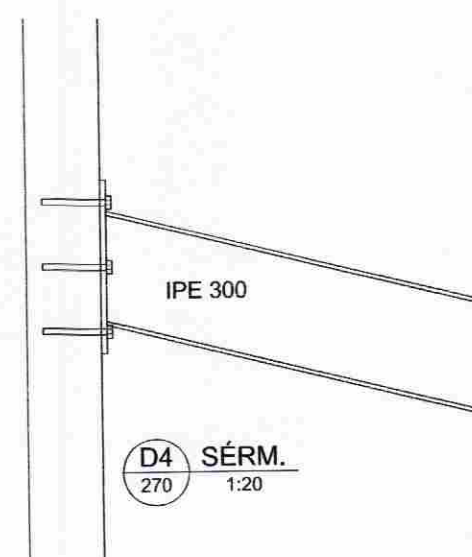
Frágangur á ásum í þaki.



Frágangur við gaff á þakásam



D4 ÁSÝND 1:20



D1 SÉRM. 1:20

Br. nr.	Dags.	Af.	Breyting
A			
B			
C			
D			
E			

Aðveitust. Rarík
Vegholt 1, 801 Bláskógabyggð

Teikn nr:
270

Burðarvirki
Þakplan - Ásar

Frumstærð:
A2

Dags: 31.07.08 Mkv: 1:50/1:20/1:10 Hann: GþS
Samp: 020162-3099 V.nr: 08 027 Teikn: BL

VGS
VERKFRÆÐISTOFA
GUÐJÓNS P. SIGFÚSSONAR EHF.
AUSTURVEGI 42, 2.HÆÐ,
800 SELFOSSÍ
S: 482 2805, F: 482 3818
NETFANG: VGS@VGS.IS