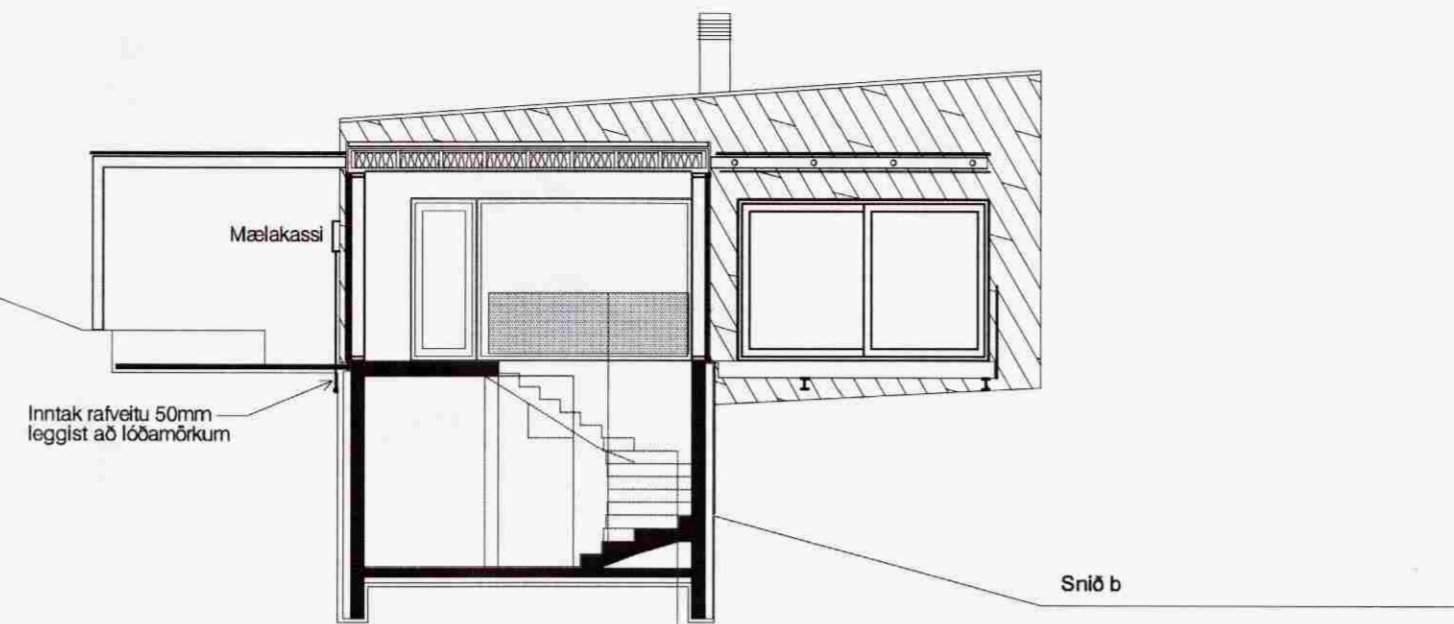


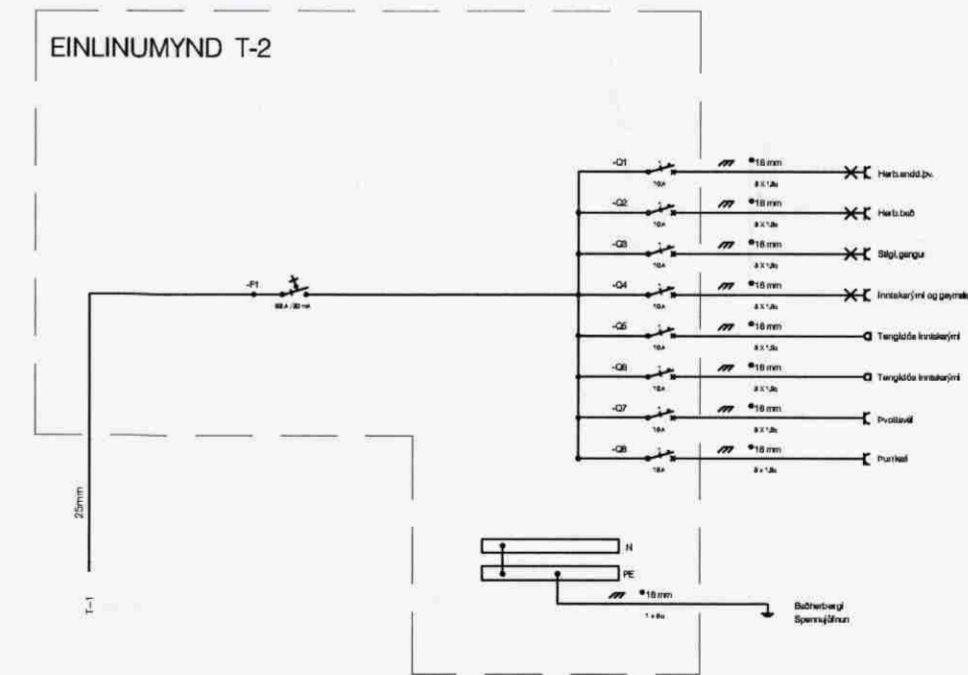
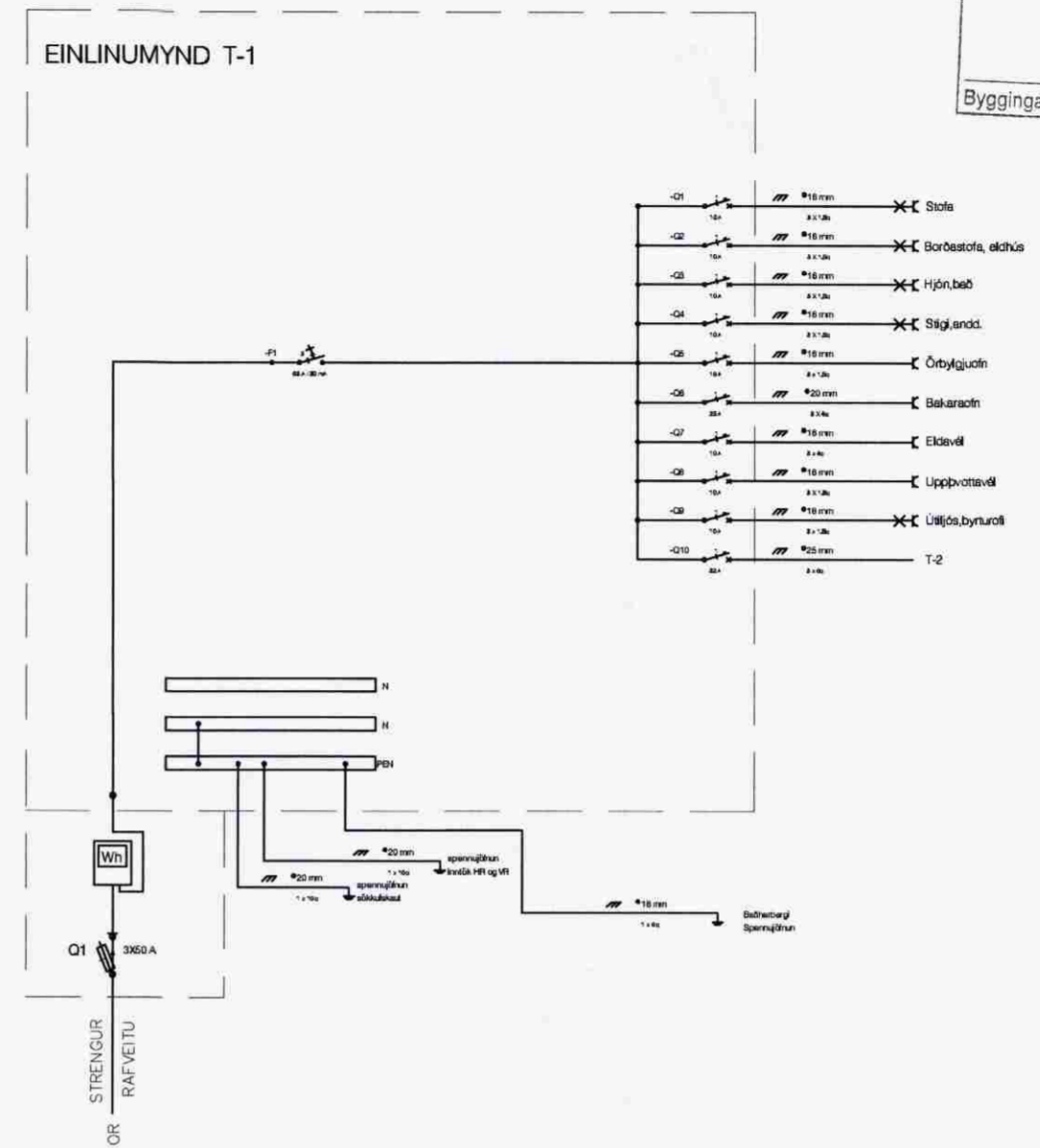
MÓTTEKIÐ
30 MARS 2009
Byggingafulltrúi uppsv. Ámessýslu og Flóðbr.



SNID mkv.1:100



AFSTÖÐUMYND mkv.1:500



ADDAHÖNNUN: Arn LÖNNSSON 06958-6457

HANNAÐ:	BHH	VERKHEITI:	Valhallarstígur syðri 8, Þingvöllum	MK: 500/1:100/1:1
TEIKNAD:	KP	VERKHLUTI:	Afstöðumynd-Snið-Töflumynd Raflagna	DAGS: Mars '09
BREYTT:			BJARNI H. HALLDÓRSSON GNÍPUHEIÐI 2. kt:280655-7169 S: 564 4469 FAX: 564 4479	BLAD NR: 01
SAMÞYKKT:	<i>[Signature]</i>			AF: -