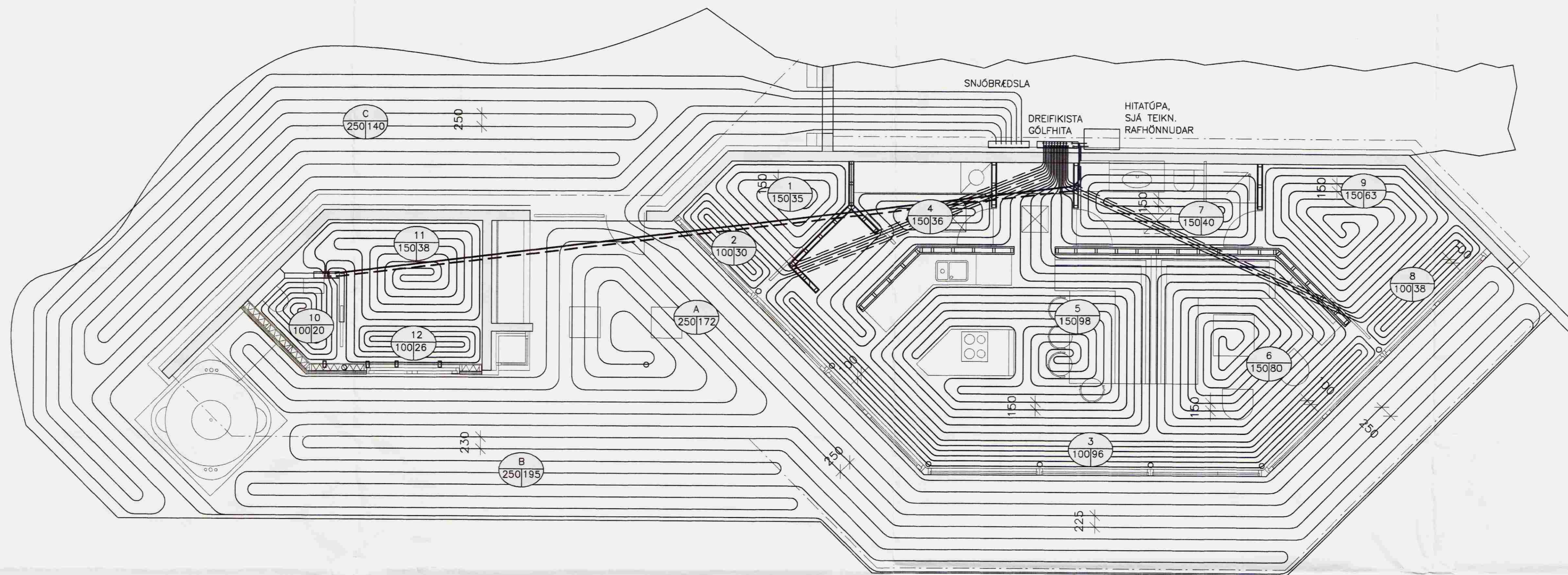


Samþykkt
29 MAI 2008
Byggingarfulltrúi uppsveita Árnassýslu

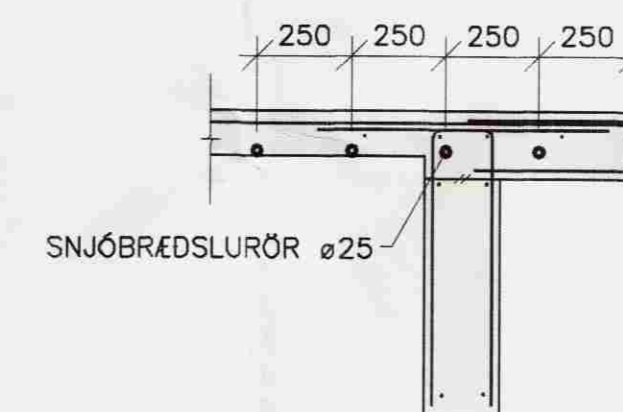
DAÐS:	NR:	BREYTINGAR:	SAMP:



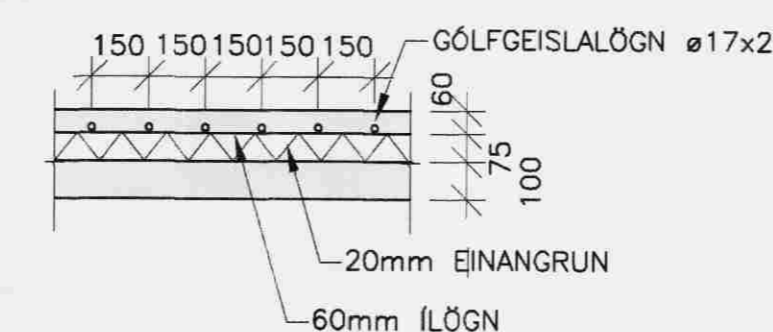
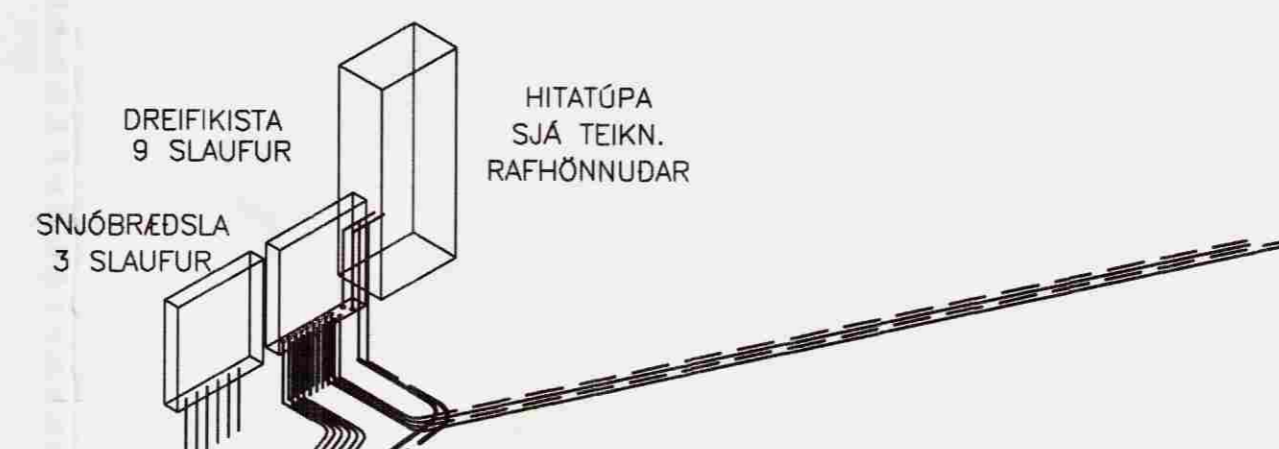
GRUNNMYND 1.HÆÐ 1:50

SNJÓBRÆÐSLA		
VALHALLARSTÍGUR 15		
SLAUFNA NR.	RÝMI	LENGD m.
A	VIÐ GLUGGA	172
B	VERÖND	195
C	VERÖND, AÐKOMU	140
Samt.		507

GÓLFHITI		
VALHALLARSTÍGUR 15		
SLAUFNA NR.	RÝMI	LENGD m.
1	SVEFNHERBERGI	35
2	SVEFNHERBERGI (GLUGGI)	30
3	ELDHÓS OG STOFA (GLUGGAR)	96
4	ÞVOTTAHÓS	36
5	ELDHÓS	98
6	STOFA	80
7	BADHERBERGI	40
8	HJÓNAHERBERGI (GLUGGAR)	38
9	HJÓNAHERBERGI	63
10	GESTAHÓS, SNYRTING	20
11	GESTAHÓS, SVEFN	38
12	GESTAHÓS, GLUGGAR	26
SAMTALS		600



SNID Í SNJÓBRÆÐSLU, 1:20



SNID Í GÓLFGEISLALÖGN, 1:20

GÓLFGEISLI SKÝRINGAR:

RÖR Í GÓLFGEISLA SKULU VERA ÚR KROSSBUNDNU POLYETHYLEN (PEX) MED SÚREFNISKAPU SKV. DIN 16892/3. STÆRD RÖRA ER 17x2 MM. RAUTHERM-S PEX RÖR EDA SAMBÆRILEG LÖGD Í LÖGN MED 150 MM MILLIBILI NEMA ANNAD SÉ TEKID FRAM. RÖR ÚR KROSSBUNDNU POLYETHYLEN (PEX) SKULU ÞOLA 70°C SAMFELT VÍÐ 0,6 MPa VINNUÞRÝSTING. TENGISTYKKI SKULU VERA ÚR AFSINKUNARÞOLNU MESSING OG HEFA RÖRUM.

KERFID SKAL ÞOLA 0,3 MPa VINNUÞRÝSTING OG PRÓFAST SKV. LEIDBEININGUM FRAMLEIDANDA ÁÐUR EN LEIDSLUR ERU HULDAR.

ALLT EFSNI OG FRÁGANGUR KERFISINS SÉ Í SAMRÆMI VÍÐ ÁKVÆÐI STADLA OG GILDANDI REGLUGERÐA ALLT EFSNI SKAL HAFNA LAGNAEFTNISVOTTUN.

ÞAR SEM LAGNALEIDIR LIGGJA SAMAN EINANGRAST FRAMRÁSIN MED 4mm ÁDRAGI.

KERFID ER FROSTLAGSKERFI TENGT VARMASKIPTI.

SKÝRINGAR SNJÓBRÆÐSLU:

SNJÓBRÆÐSLULAGNIR SKULU ÞOLA MINNST 60°C MIDAD VÍÐ 50 ÁRA ENDINGARTÍMA OG 4 BAR (0,4 MPa) ÞRÝSTING. LAGNIR LEGGIST MED MÁTKLEMMUM TIL ÞESS AÐ TRYGGJA RÉTT MILLIBIL. SETJA SKAL ÞRÝSTING Á LAGNIR ÁÐUR EN VINNA VÍÐ YFIRBORD S.S. ÞJÓPPUN, MALBIKUN EDA STEYPUVINNA FER FRAM. SÉ PLÖTUYKKT 120-160mm LEGGIST RÖR Á FYLINGU UNDIR PLÖTU. KERFID ER FROSTLAGSKERFI TENGT VARMASKIPTI. Í STEYPU KOMA PEM RÖR ø25.



RÚMMYND 1:50

TENGRIND

SJÁ TEIKNINGAR RAFHÖNNUÐAR



SKÉLFAN 19 • 108 REYKJAVÍK • SMÍ 517 8050 • NETFANG: tekni@tekni.is

VALHALLARSTÍGUR 15 GRÍMSNES- OG GRAFNINGSREPPUR	DRAUGHTSMAN: Jón Guðmundsson GUARDIAN: Guðmundur Hásson CHECKER: Svavar M. Sigurjónsson	DATE: 27.05.2008 REVISION: 511 Q8.04
HITAKERFI: GRUNNMYND 1.HÆÐ SKÝRINGAR	DATE: 28. MAI 2008 DRAWN: JG	DATE: 27.05.2008 REVISION: 511 Q8.04 FRISTUNDAHÓS: 1:50 NO. OF SHEETS: 511