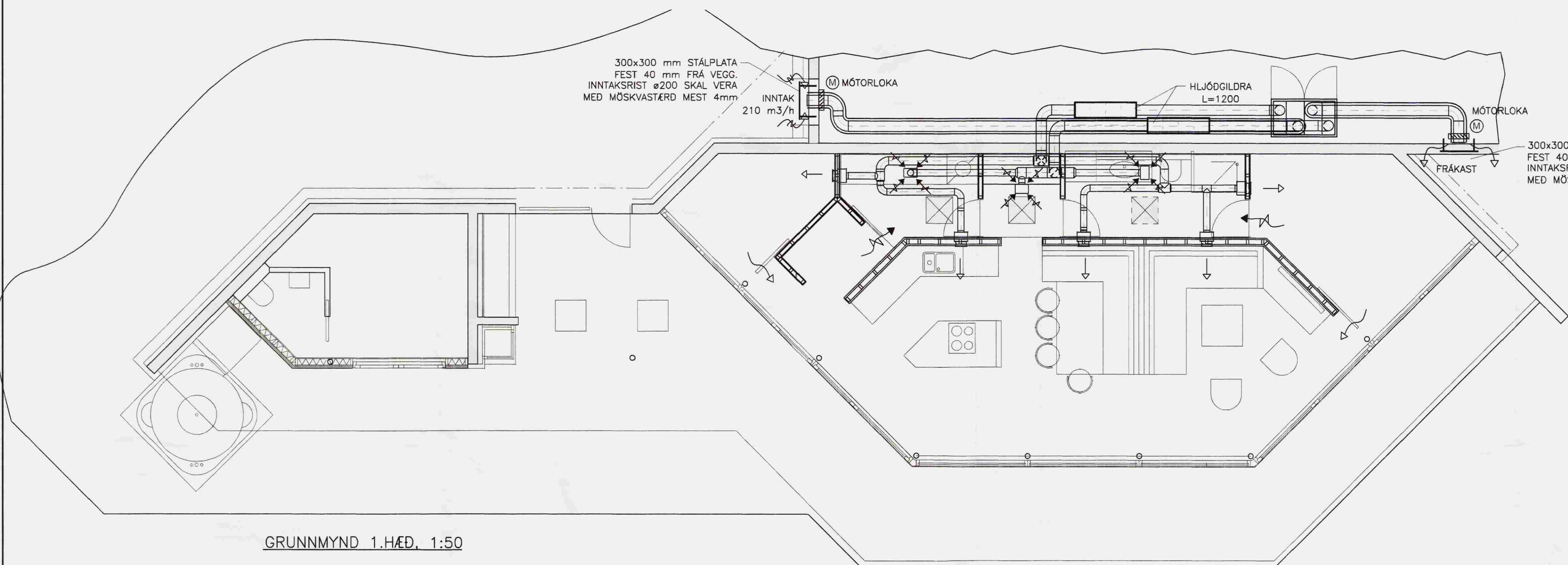


Samþykkt
29 MAÍ 2008
JKK
Byggingarfulltrúi uppsveita Árnessýslu

DAGS:	NR:	BREYTINGAR:	SAMB:



GRUNNMYND 1.HÆÐ, 1:50

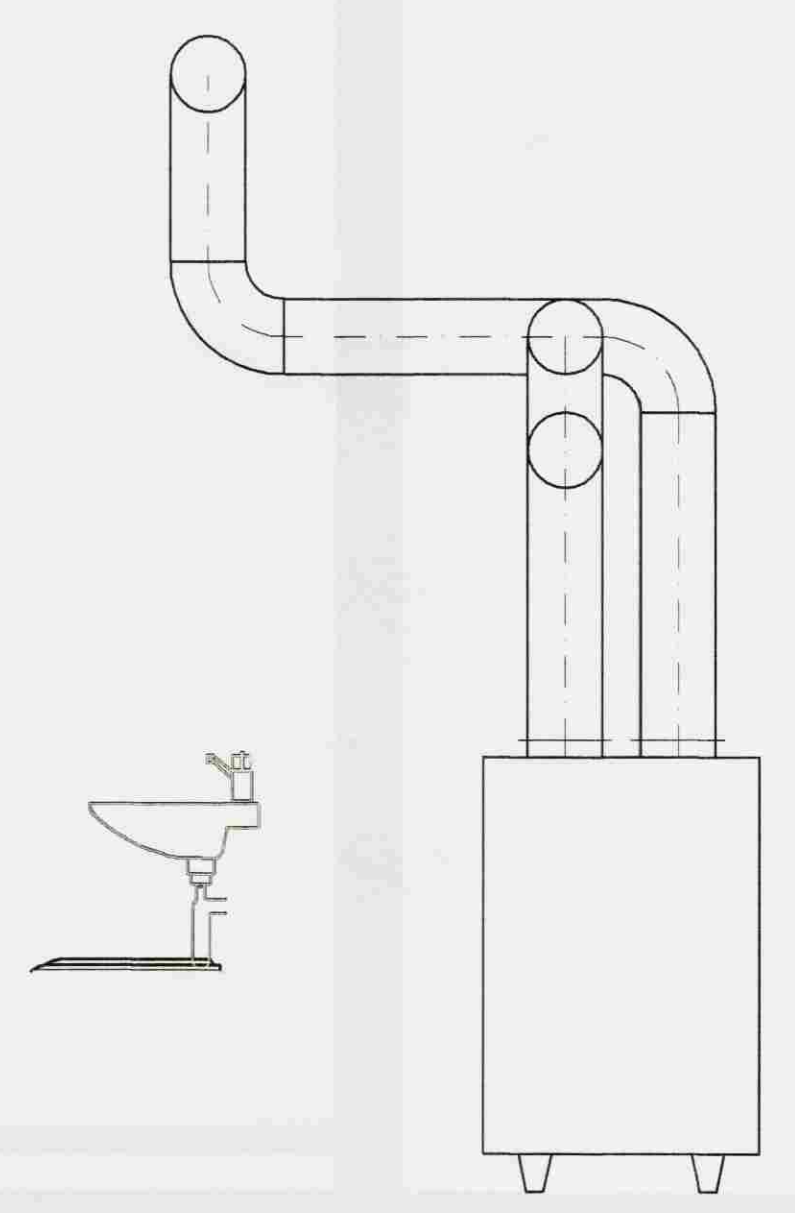
SKÝRINGAR:

- Ø250 MERKIR LOFTSTOKK 250mm í ÞVERMÁL
- 250x125 KANTADAN 250mmx125mm FYRRA MÁLID Í TEIKNIPLANI
- EINANGRADAN AD UTAN MED 50mm MOTTUM T.D. STEINULL

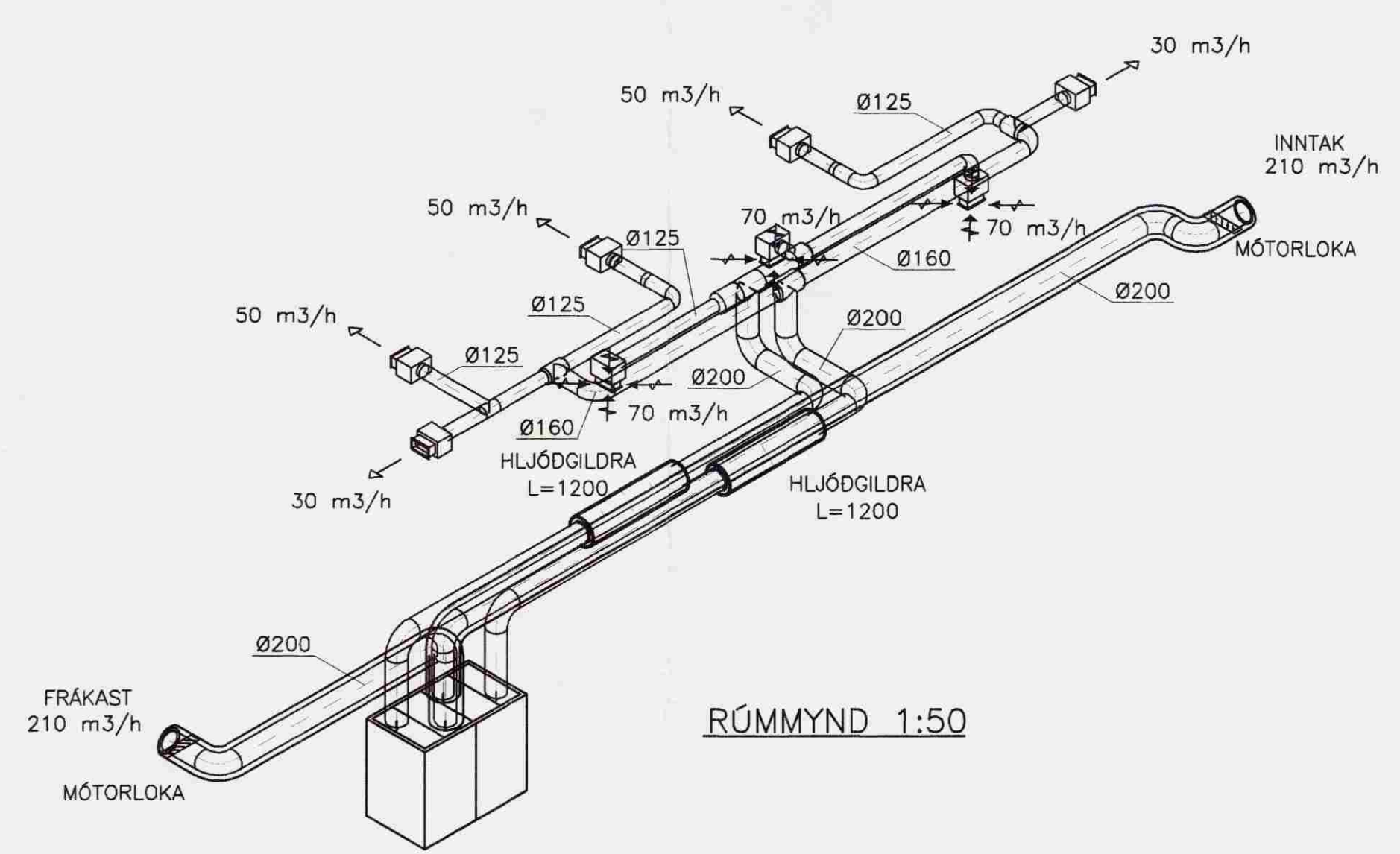
ALLIR ÚTSOGS- OG ADLOFTSRISTAR ERU AF GERDINN SV-2 FRÁ ABB EDA SAMBÆRILEGT. RISTARNAR ERU 100x200mm OG MED HLJÓÐEINANGRANÐI BOXI.

ALLIR STOKKAR SKULU VERA ÚR GALVANISERUÐU BLIKKI. UPPHENGJUR SKULU VERA ÚR ÖBRENNALEGU EFNI, MED MINNST 50mm ÞVERSNIDI Á MINNST 2m BILI. SÍVALIR STOKKAR SKULU SPÍRALLÁSADIR MED PITTSBURG LÁS OG SETTIR SAMAN MED MÖFFUM. SÍVALAR BÆYGJUR SKULU VERA MED R/d HLUTFALL 1 EDA STÆRRA. EFNISYKKTIR SKULU VERA SEM HÉR SEGIR:
SÍVALIR STOKKAR:
ÞVERMÁL 250 280-500 560-800 >800
EFNISYKKT 0,5 0,6 0,7 0,9

LOFTBIL SKAL VERA MILLI GÓLFIS OG HURDA.

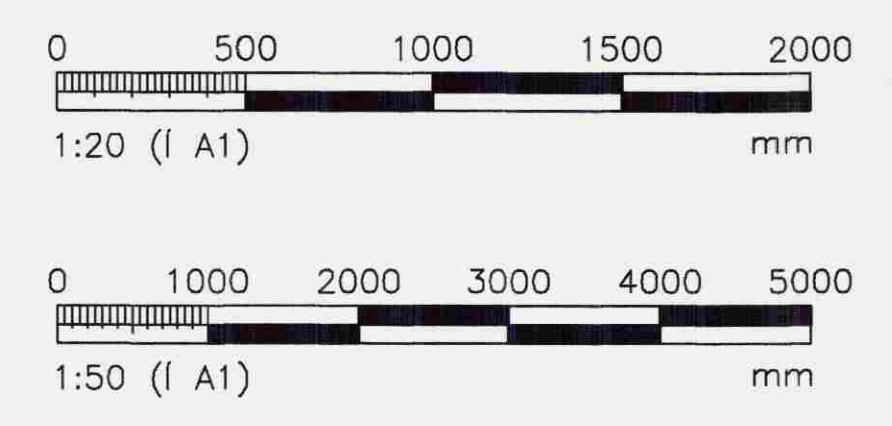


SNID 1:20



RÚMMYND 1:50

FLÆKTWOODS TOPMASTER-030
SAMSTÆÐAN ER MED SÍUM, VARMAENDURVINNSLUHJÓLI OG BLÁSURUM, STJÓRNKERFI OG HITARA. LOFTHITA ER STÝRT MED HITANEMA Í INNBLAÐURSTOKK OG ÚTSOGSSTOK. STILLIGILDI ER 22°C



SKEIFAN 19 - 108 HEYKARVÍK - Sími: 517 9050 - Netfang: teikn@hokk.is		DAGS: 27.05.2008	
PROJEKTLEIÐI VALHALLARSTÍGUR 15 GRÍMSNES- OG GRAFNINGSHREPPUR	DRÖGGER Jón Guðmundsson 280225-4328 Guðmundur Hásson 151283-3848 Svavar M. Sigurjónsson 180867-3419	DRÖGGER 611	DRÖGGER 08.04
DRÖGGER LOFTRÆSTIKERFI: GRUNNMYND OG RÚMMYND SKÝRINGAR	DRÖGGER Váldemar Haukursson 200508-2008	DRÖGGER FRISTUNDRHÖS	DRÖGGER 1:50
DRÖGGER EED	DRÖGGER EED	DRÖGGER EED	DRÖGGER 611

0:\verkefni\08\0804 - Valhallarstigur_15\Valhallarstigur_15.dwg