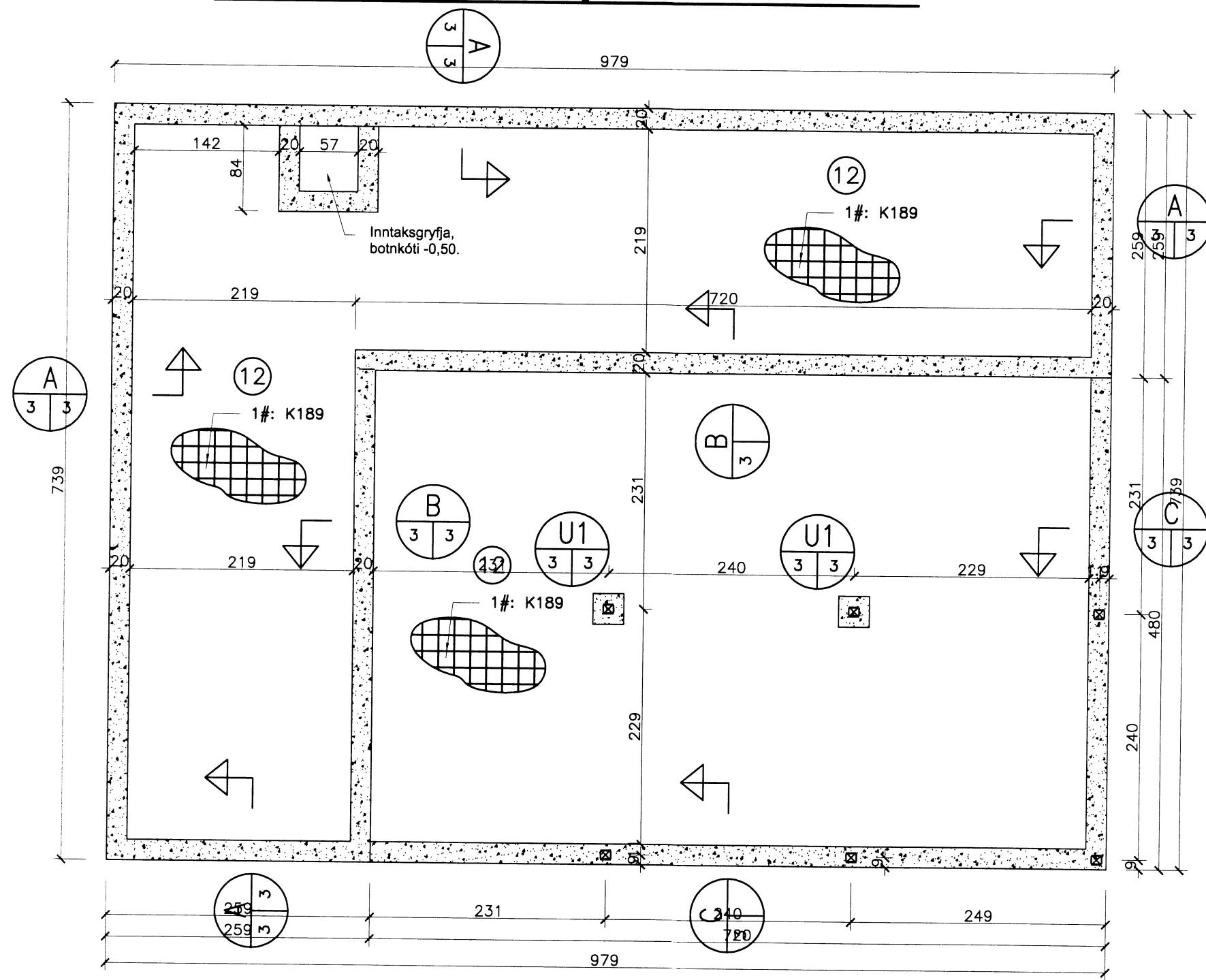
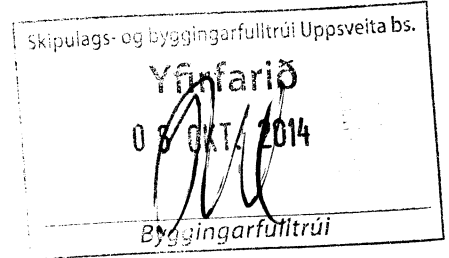
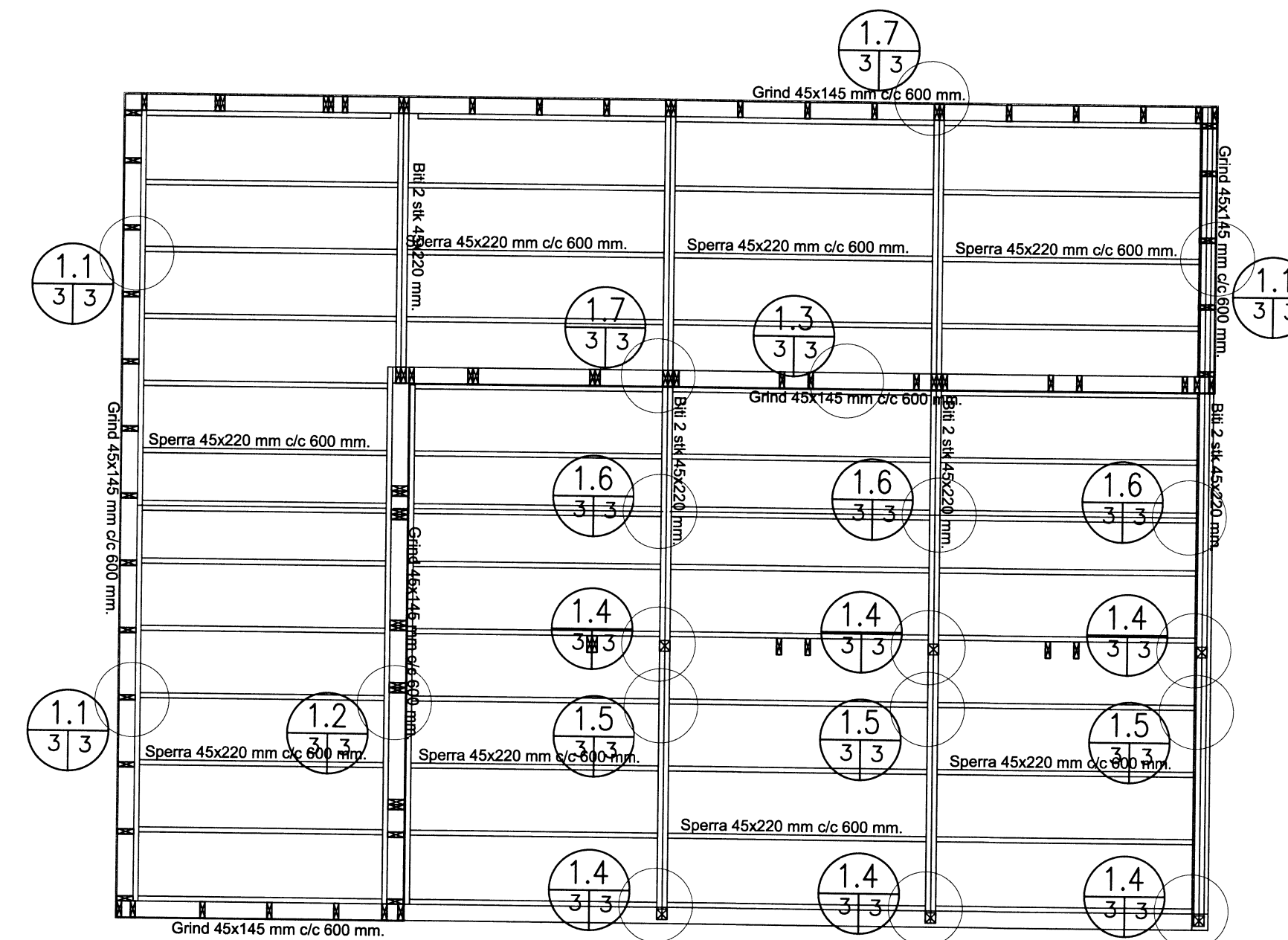


Burðarþol: Grunnmynd sökkla. 1:50.

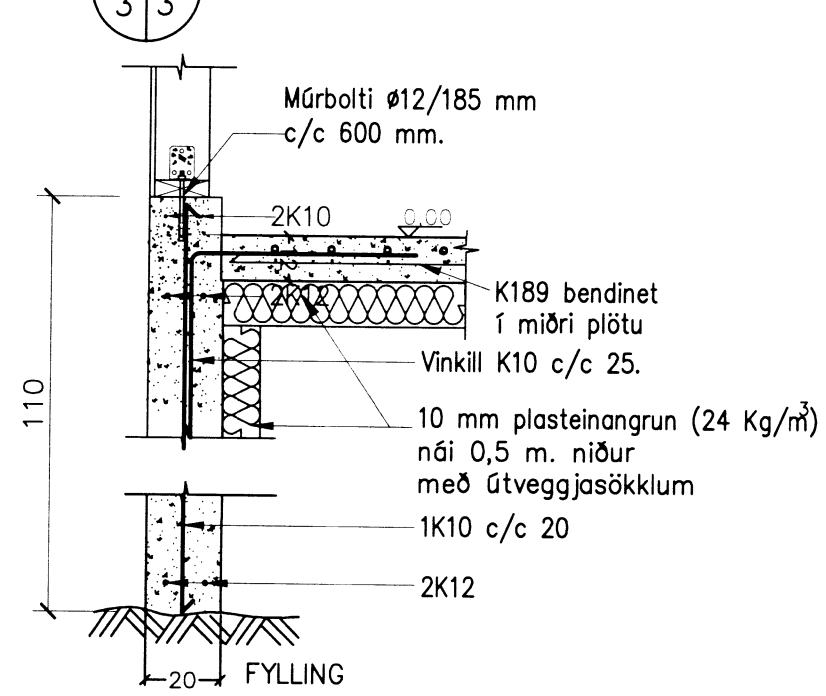


Burðarþol: Grunnmynd og sperruþlan. 1:50.

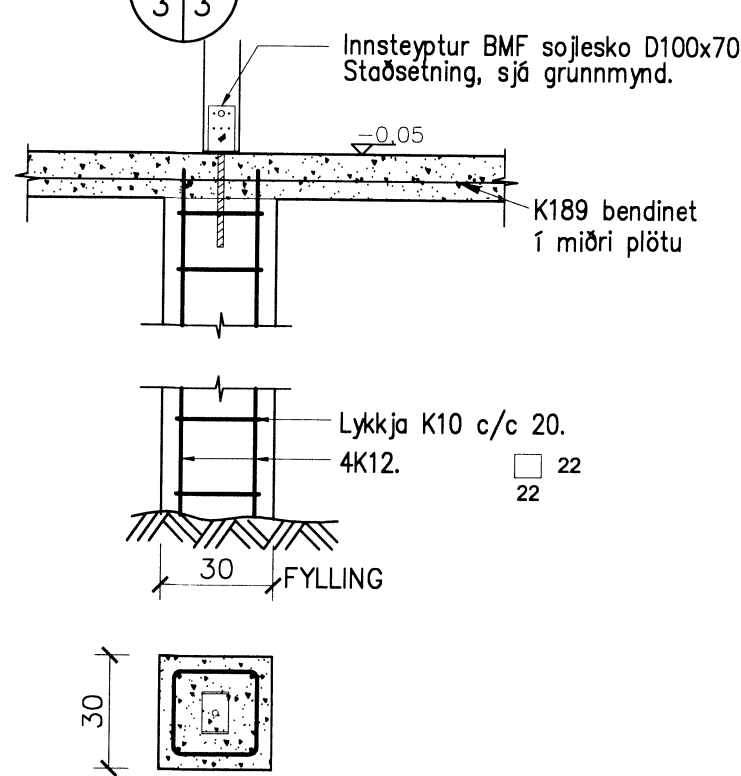


SKÝRINGAR:  
Timburgæði í sperrum C24.  
Timburgæði í grindum C18.

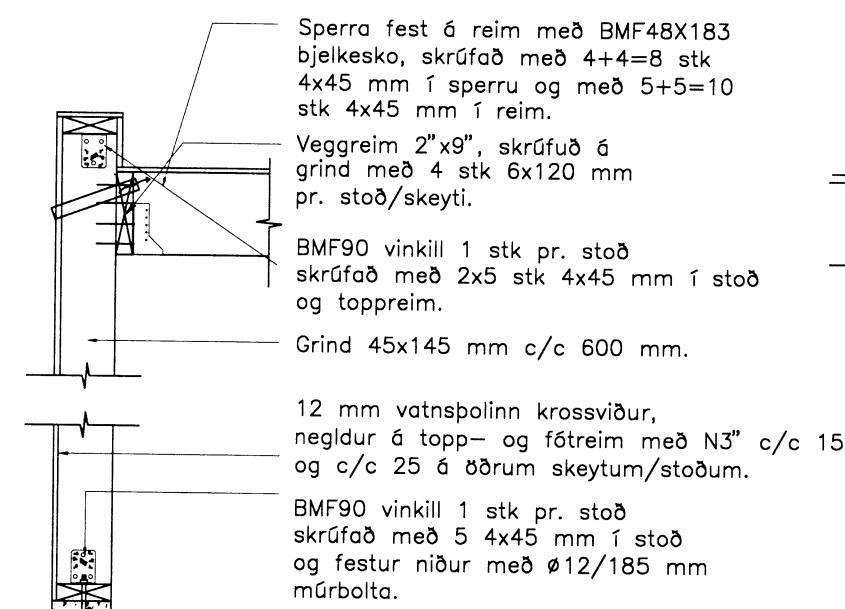
SNID A-A. 1:20.



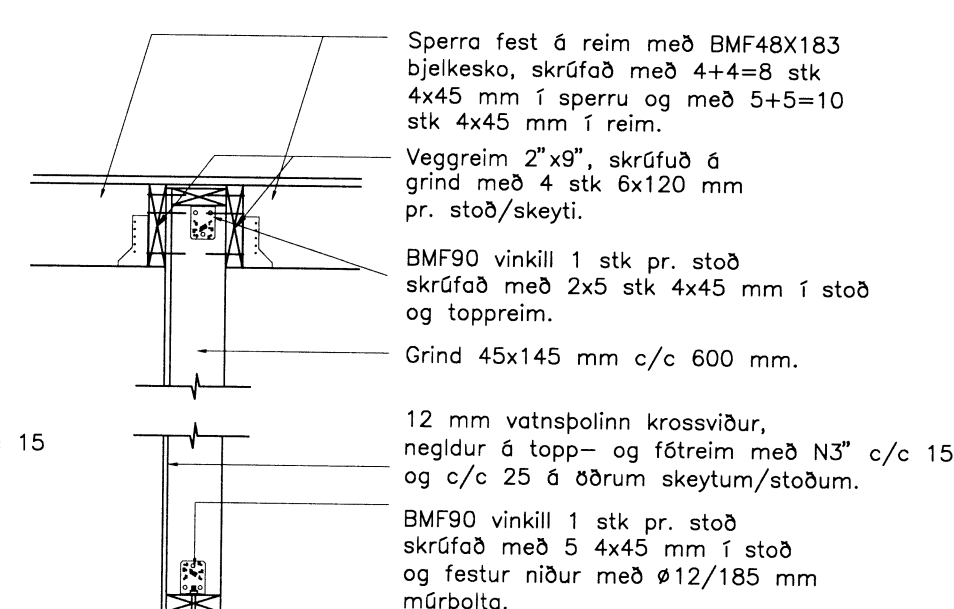
UNDIRSTAÐA U1. 1:20.



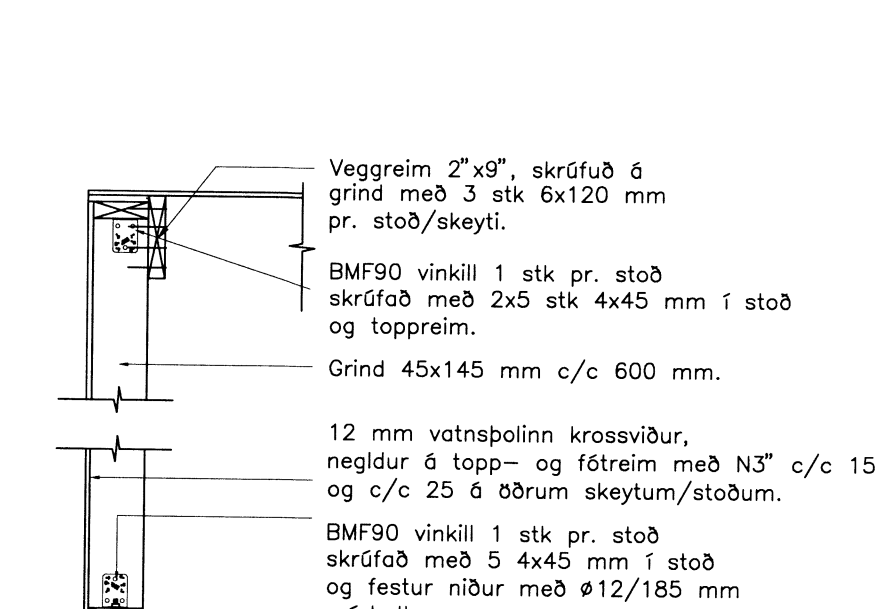
Sérmynd 1.1. 1:20.



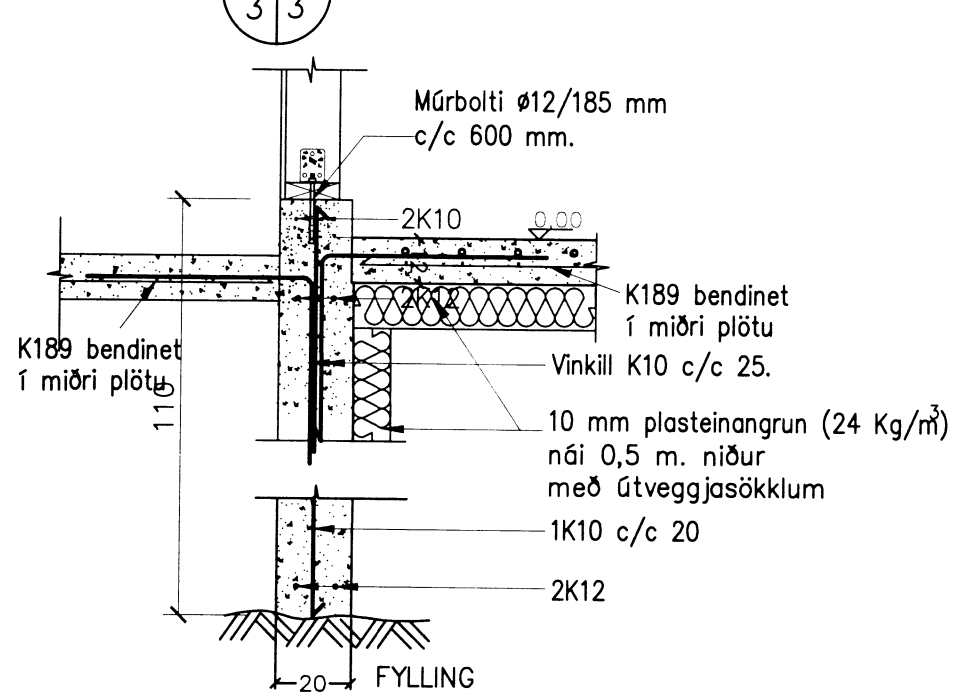
Sérmynd 1.2. 1:20.



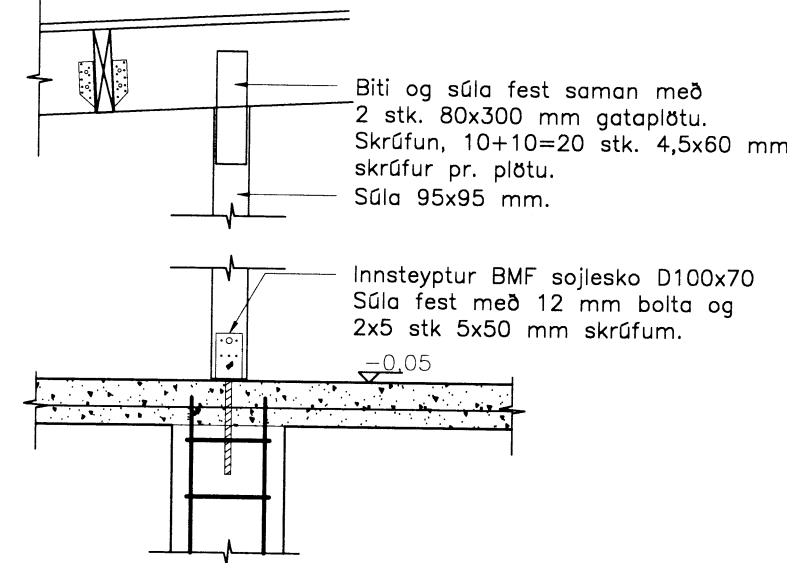
Sérmynd 1.3. 1:20.



SNID B-B. 1:20.



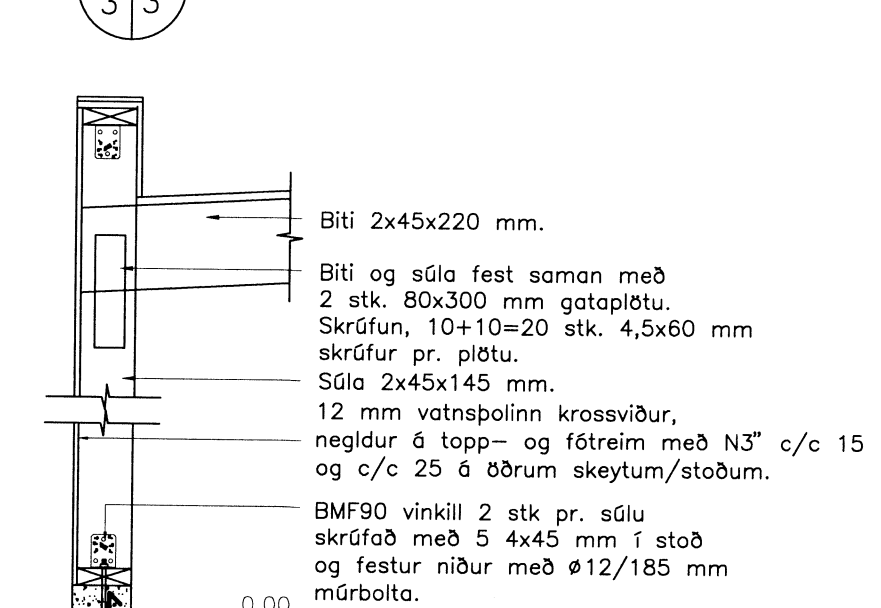
Sérmynd 1.4. 1:20.



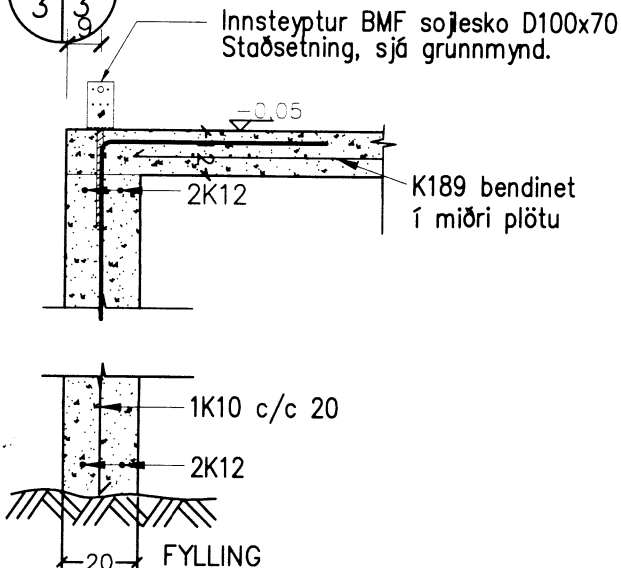
Sérmynd 1.6. 1:20.



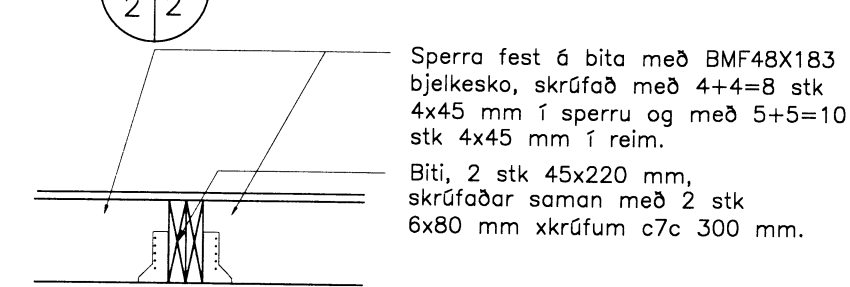
Sérmynd 1.7. 1:20.



SNID C-C. 1:20.



Sérmynd 1.5. 1:20.



Breytingar:

**TÓV**  
TEIKNISTOFAN ODINSTORGI,  
VERKFRÉDISTOFA ehf.  
Óðinsgötu 8  
101 Reykjavík  
Netfang: gust@to.is  
Sími: 510 2211 Fax: 510 2201

Verkefni: VM - ORLOFSBYGGD, LAUGARVATNI. ADSTÖÐUHÚS.  
Heiti: BURÐARVIRKI: GRUNNMÝNDIR OG SÉRMÝNDIR

Hönnun: VÍFILL ODDSSON kt. 101238-3629 VERKFRÉDINGUR FVFI - FRV  
GÚSTAF VÍJLESSON kt. 231163-5069 VERKFRÉDINGUR FVFI  
KRISTJÁN S. GUDMUNDSSON kt. 070254-5819 VERKFRÉDINGUR FVFI

Áritun aðalhönnuðar: *fm.*

M. 1:50, 1:20  
R. G.V.  
T. G.V./I.V.  
Dags. Sept. 2014. Nr. 1544-1-3.