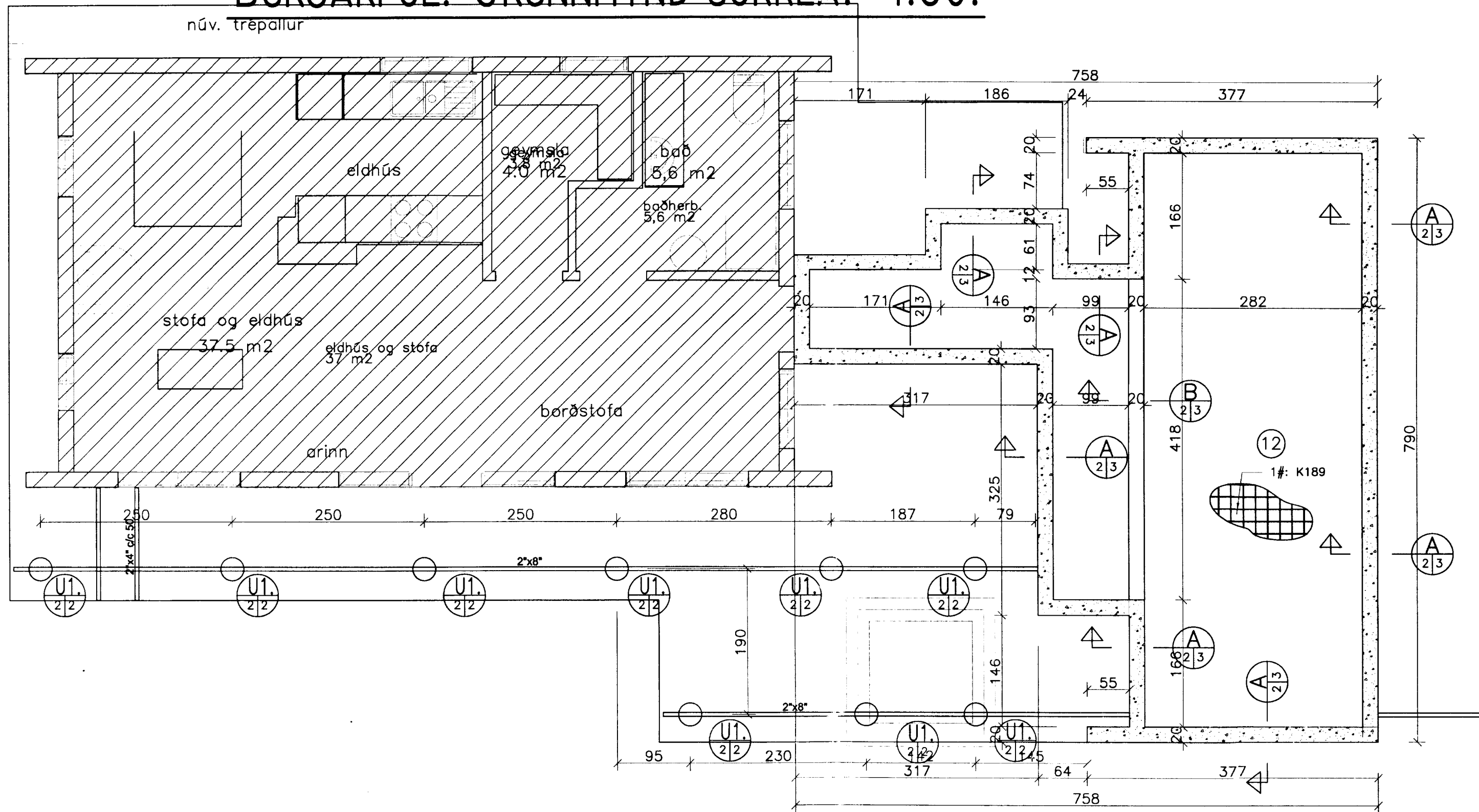
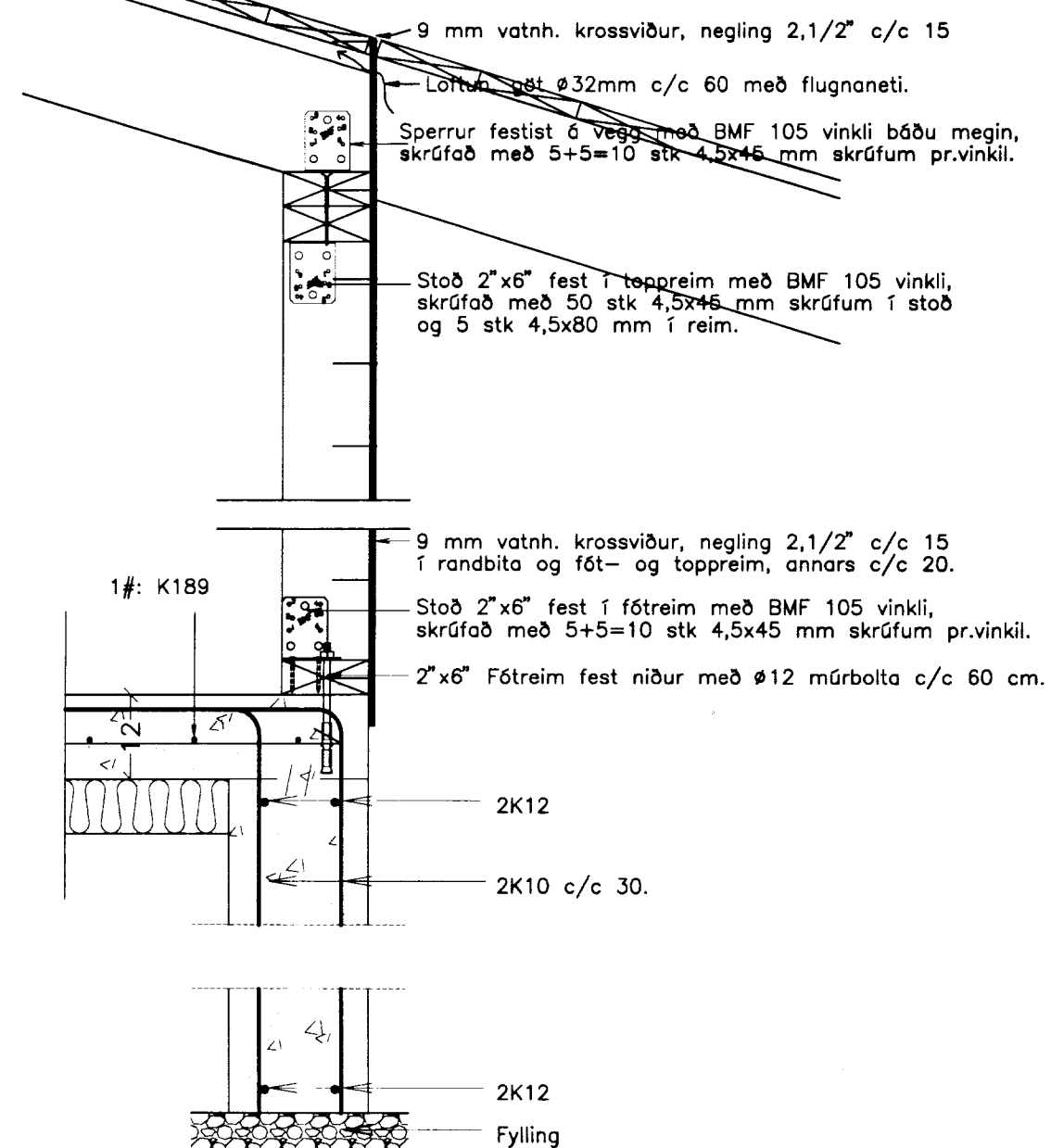


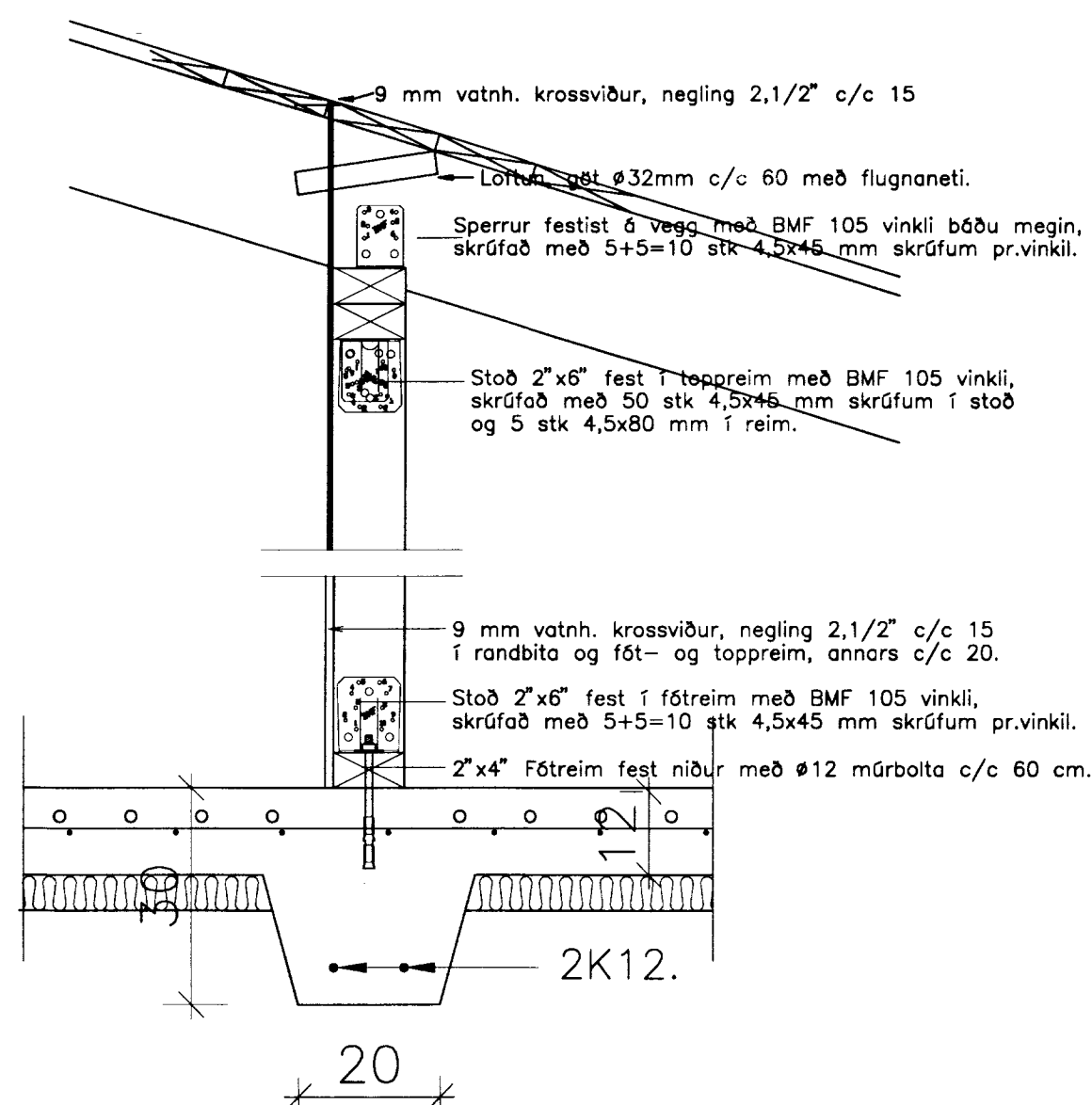
# BURÐARÞOL: GRUNNMYND SÖKKLA. 1:50.



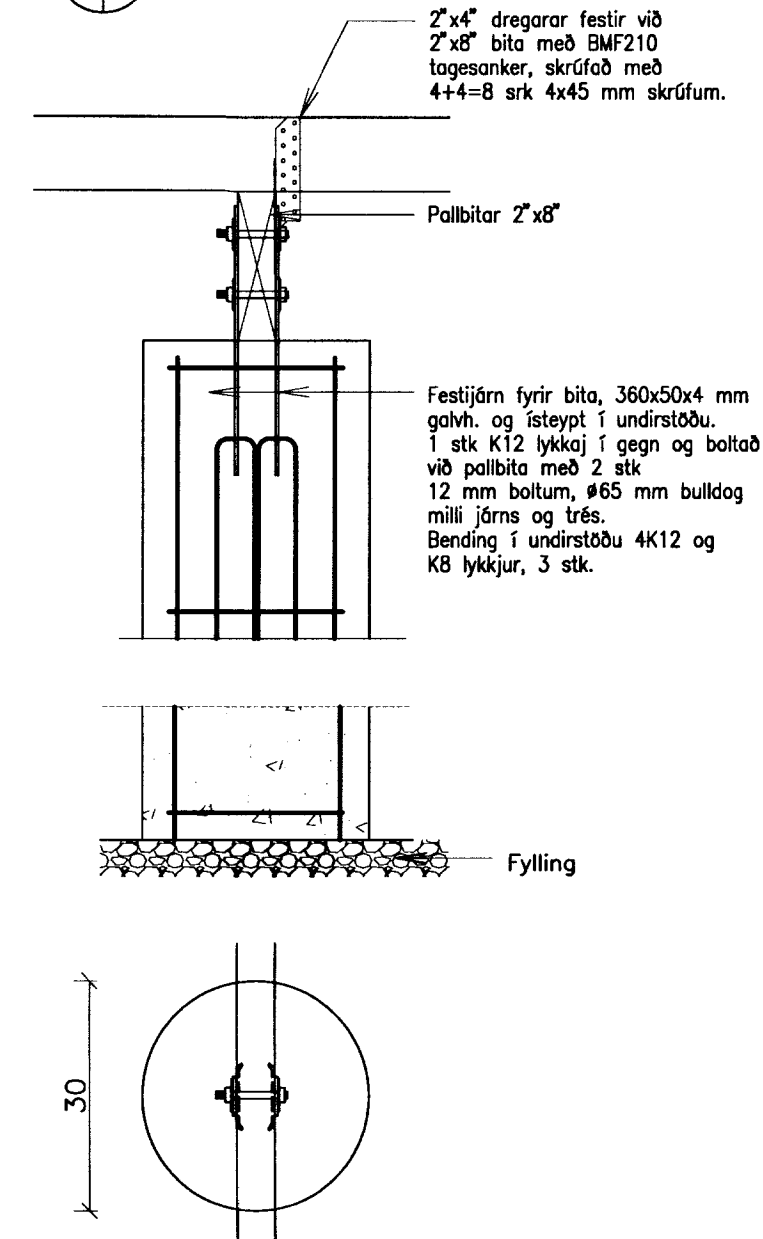
**A** Snið A-A. 1:10.



**B** Snið B-B. 1:10.



**U1** Undirstaða U1. 1:10.



Skýringar:

Sjá einnig almennar skýringar á blaði 0523.1.1.

Breytingar:

**VG**  
 VERKFRÆDSTOFA

VERKFRÆDSTOFA GÚSTAFS VÍFILSSONAR.  
 EFSTASUNDI 54, REYKJAVÍK.  
 Sími: 893 6167 vgv@vgv.is

Verkefni: Víkurvegur 7, Káraðananesi..

Heiti: Burðarþol: Grunnmynd sökkla.

Hönnun: GÚSTAF VÍFILSSON Verkefndingur FVFI  
 kt. 231163-5069

M. 1:50.  
 R. G.V.  
 T. G.V.  
 Dags. Sept. 2005. Nr. 0523.1.2.