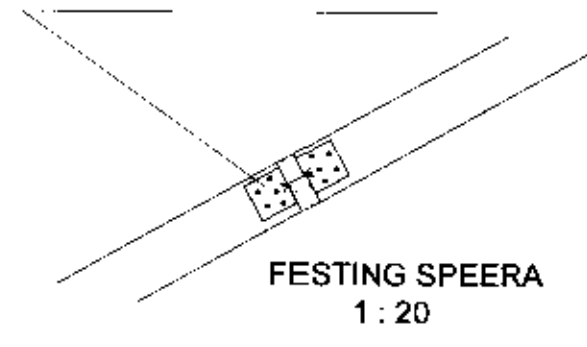
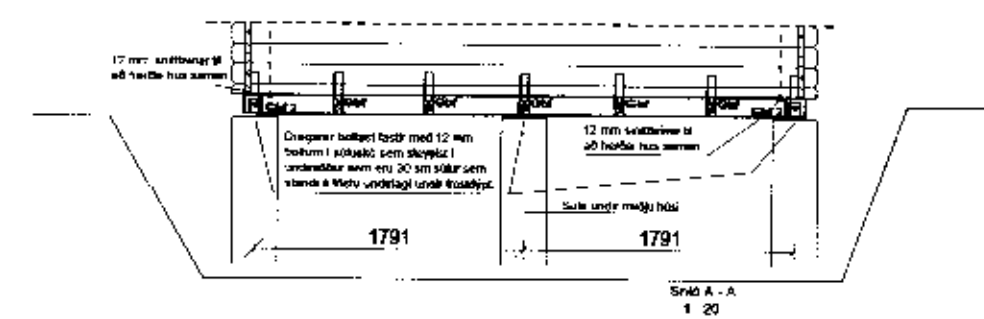
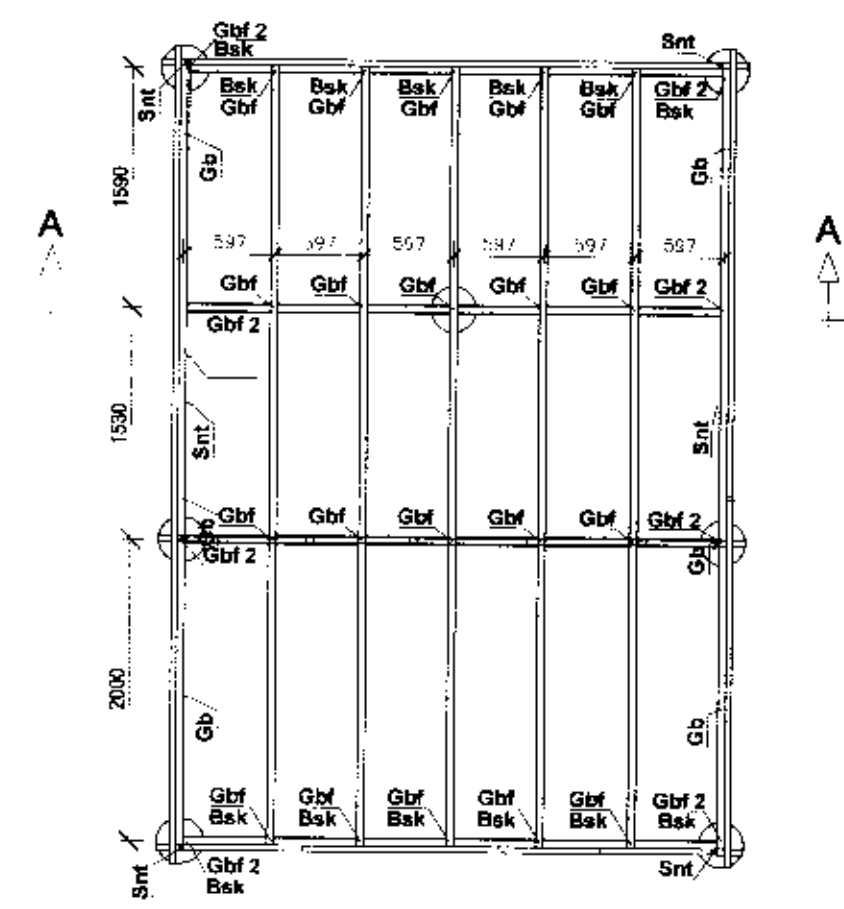
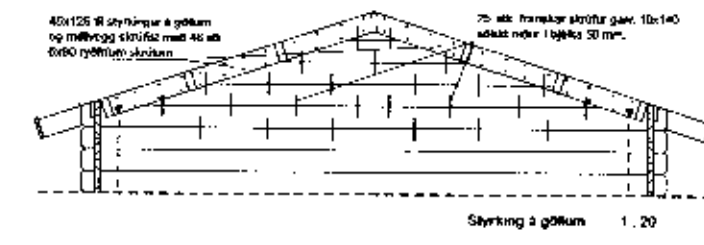
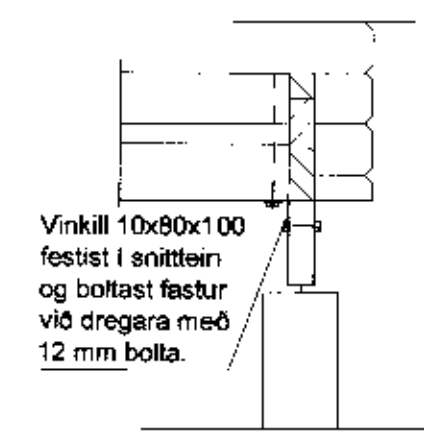


FRÖTTEKID
14 SEPT. 2011

Sperrur festast með 2 stk vinklum 105x105 sem boltast saman gegnum sperru með 10 mm bolta og neglist í gaffi með kamsaum 40/40 2x5 stk.



Vinkill 10x80x100 festist í snittein og boltast fastur við dregara með 12 mm bolta.



SKÝRINGAR:

Undirstöður eru steyptar súlur \varnothing 300 mm sem steyptar niður fyrir frostdýpt 900 - 1200 mm á frostfrían fastan jarðveg. Lóðrétt í hverja súlu koma 4 stk K12 steyputeinar. Ofan á undirstöður koma degarar 50 x 125 mm sem festast við undirstöður með súluskóm sem ná min 350 mm niður í súlu. Þvert á dregara koma gólfbitar 50 x 100 mm sem festast með gaffalfestingum við miðjudegara en bitaskóm við langveggi, en gólfbitar við gaffiveggi skrufast fastir við bjálka. Ofan á gólfbita koma nótuð gólfborð 19 x 85 mm. Veggir eru úr 68 x 145 mm bjálkum sem boltast saman með 12 mm snitteinum í hverju horni. Passa skal að herða þá þannig að ekki verði um hlaup að ræða milli bjálkana. Á gaffiveggi kemur auka styrking 45 x 145 sem festir bjálkana í mæni saman, en auk þess eru þeir skrúfaðir saman með frönskum skrúfum. Pakásar festast við gaffiveggi með 2 x 105 x 105 vinklum. Ofan á pakása er klætt með nótuðum borðum 19 x 85 mm. Negla skal pakklæðingu með 2 stk. heitgalv. 75 mm saum í hverja sperru. Pak er klætt með stöluðu áli. Húsið er einangrað í þaki og góli í gufubaði með ígildi 75 mm einangrun. Þar sem teikningar framleiðanda víkja frá þessum teikningum skulu þessar teikningar gilda.

Frumteikning og byggingalýsing af húsi er fengin hjá Godda ehf.

Snt = 12 mm snitteinar úr efsta bjálka í göfnum og millivegg og niður í gegnum neðsta bjálka þeggia vegna húss. Brettaskinna og ró á báðum endum til að herða hús saman.
Bsk = Gólfbitar festast við gaffiveggi með bitaskóm 45x90. Negling með galv. kamsaum 40/40 2x2x4 stk í hvem skó.
Gb = Gólfbitar festast við langveggi með ryðfrum skrúfum 6x80 c/c 600 mm.

Gbf = Gólfbitar festast við dregara undir miðu húsi með pakásfestingu 2x210 sem neglist með 40/40 galv. kamsaum 2x4 stk í gólfbita og 2x4 stk í dregara.
Gbf 2 = Gólfbitar á langveggjum festast við dregara með pakásfestingu 2x210 sem neglist með 40/40 galv. kamsaum 2x4 stk í gólfbita og 2x4 stk í dregara.

Breytt: ágúst 2011

Bryggjuvegur 14, Bláskógarbyggð	2
Landnúmer 195895 matshl 02	
Gufubað, styrkingar, grunnmynd, útlit, og snið	Dagsetn. júlí 2011
<i>Wael Hassan</i>	Mælikvarði 1:50
Svanlaugur Sveinsson, kt. 250147-3099, Skipalón 26, 220 Hafnarfirði, sími 555-4032, svsv@internet.is	