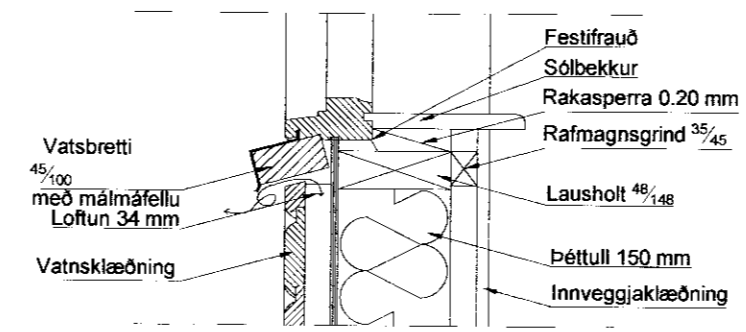
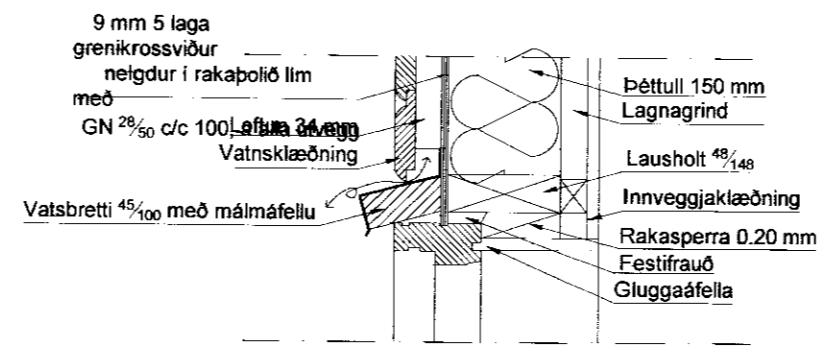
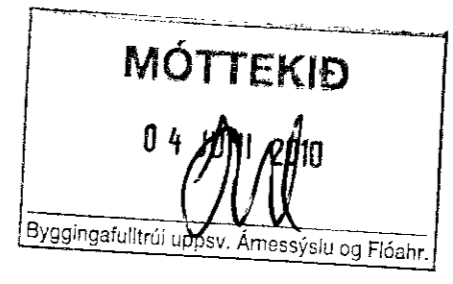
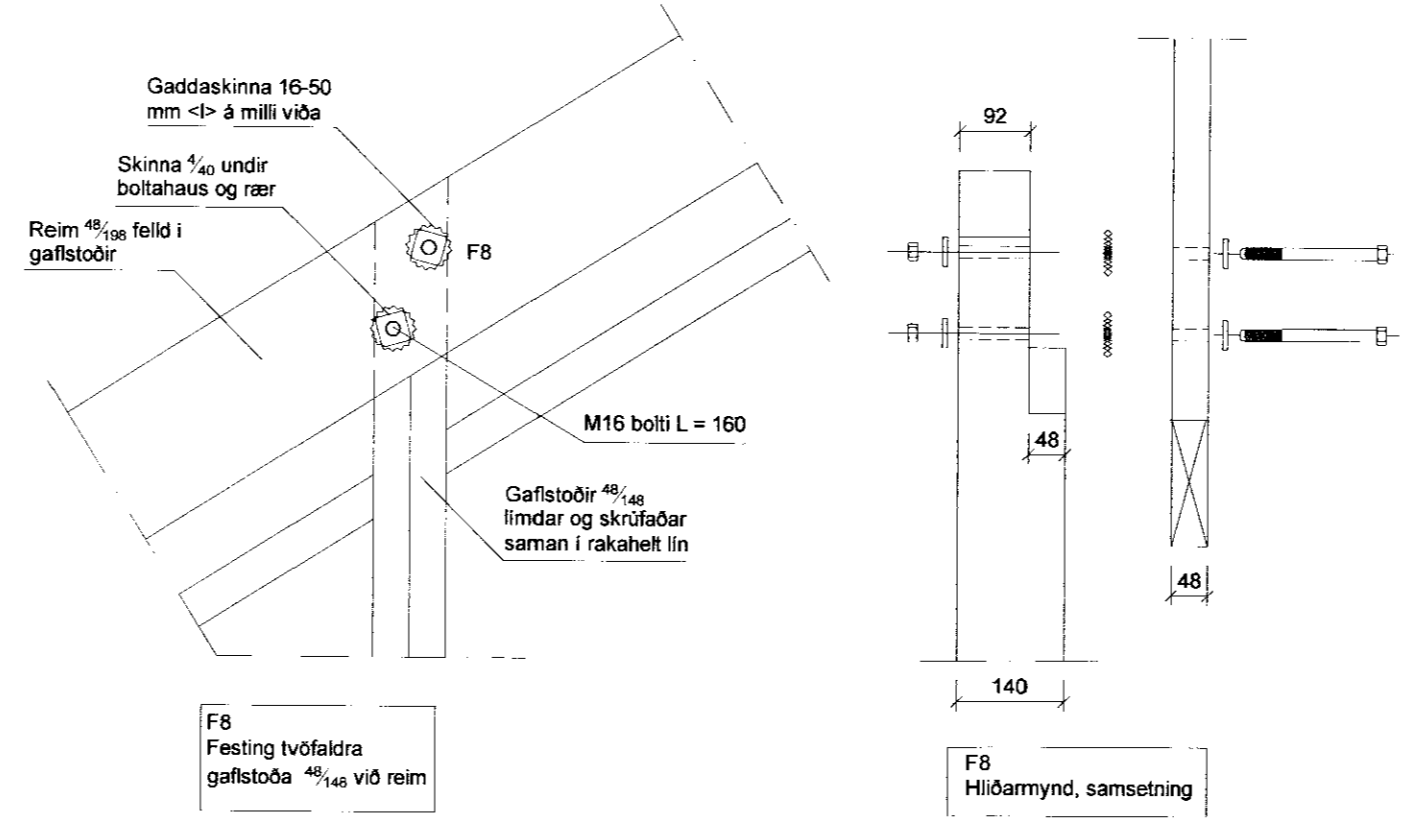
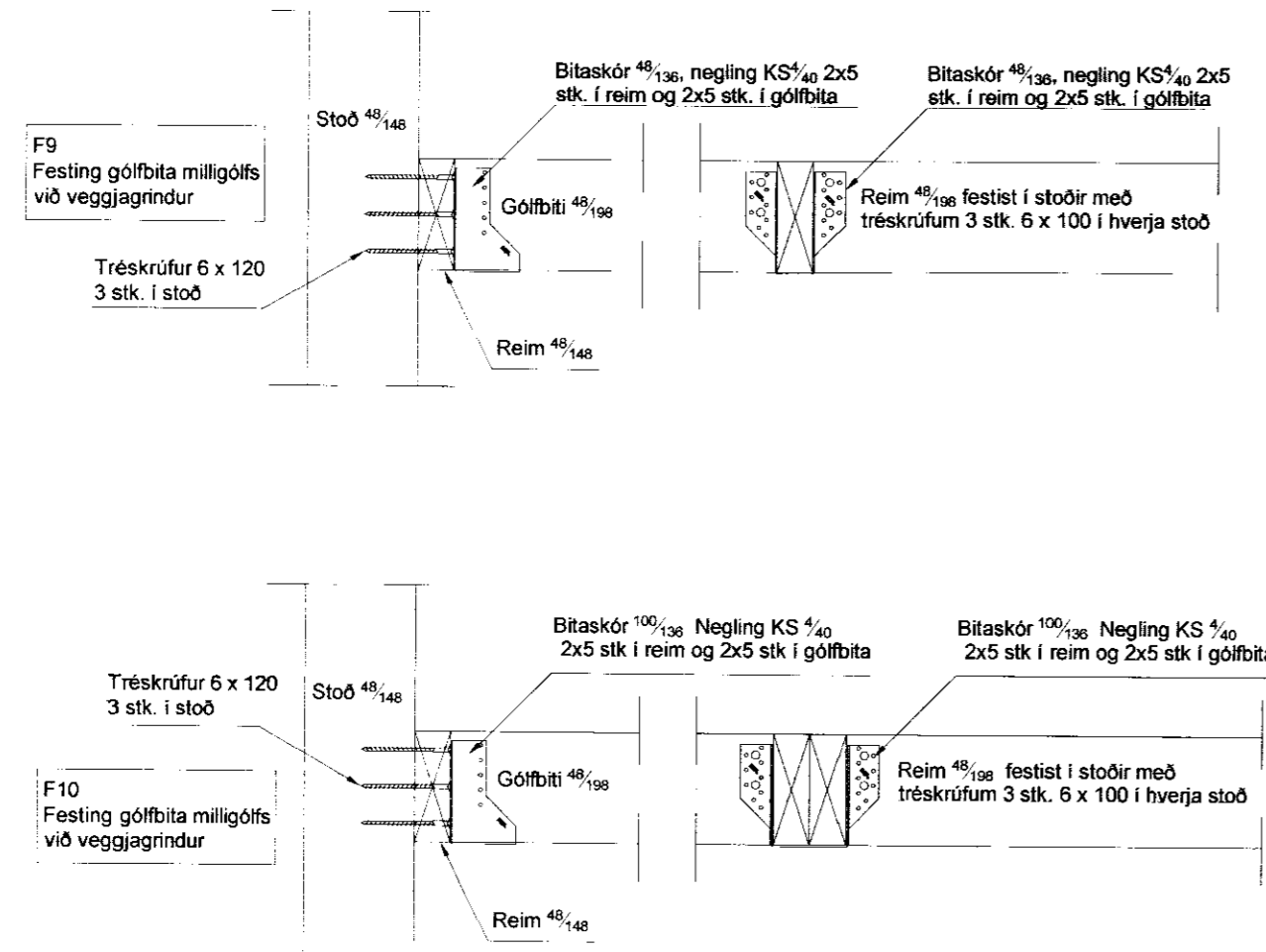


Burðarveggur: stoðir 2x<sup>48</sup>/<sub>96</sub> c600 samlimdar og bottaðar með 10 mm boltum c200. <sup>48</sup>/<sub>148</sub> stölluð efst í vegg, upp á kant, skrúfuð í stoðir með 4x120, 2 stk/stoð. Gólfásar festir við stoð með 1 stk. (BMF) 105 vinkli, 2x4 stk. <sup>40</sup>/<sub>40</sub> saumur



Almennur frágangur glugga



**Almennt:**

Öll mál skulu staðfest skv. aðaltekningum. Ef eitthvert misræmi er skulu aðaltekningar vera ráðandi, þó þer að láta hönnuði vita af misræmi. Öll mál eru í millimetrum, nema annað komi fram.

**Skýringar - trévirki veggja**

Allur viður er K18 eða betri skv. DS413.

Allan við utanhúss skal fúaverja. Allur saumur og festingar utanhúss skulu vera heitzinkhúðaðar eða ryðfriar. Allar stoðir og lausholt eru <sup>48</sup>/<sub>148</sub> nema annað sé tekið fram.

Bil á milli miðjulinu stoða skal ekki vera meira en 600 mm. Utan á grind komi 9 mm gufuþinn rakapólinn krossviður (t.d. birkikrossviður). Krossviður festist með <sup>28</sup>/<sub>65</sub> C150 í rakapólð lím.

Br. nr.	Dags.	Af.	Breyting
(A)			
(B)			
(C)			
(D)			
(E)			

Iða II (fjallið) lóð nr. 9 801 Bláskógabyggð	Teikn nr.: <b>204</b>
Burðarvirki Milliloft, festingar	Frumstærð: <b>A2</b>
Dags: 2010-03-21	Mkv: 1 : 50
Samb: <i>JHG</i>	V.nr: 10-005
	Hann: GþS
	Teikn: JHG

**VGS**  
VERKFRÆÐISTOFA  
GUÐJÓNS P. SIGFÚSSONAR EHF.  
AUSTURVEGI 42, 2. HÆÐ,  
800 SELFOSSI  
S: 482 2805, F: 482 3818  
NETFANG: VGS@VGS.IS