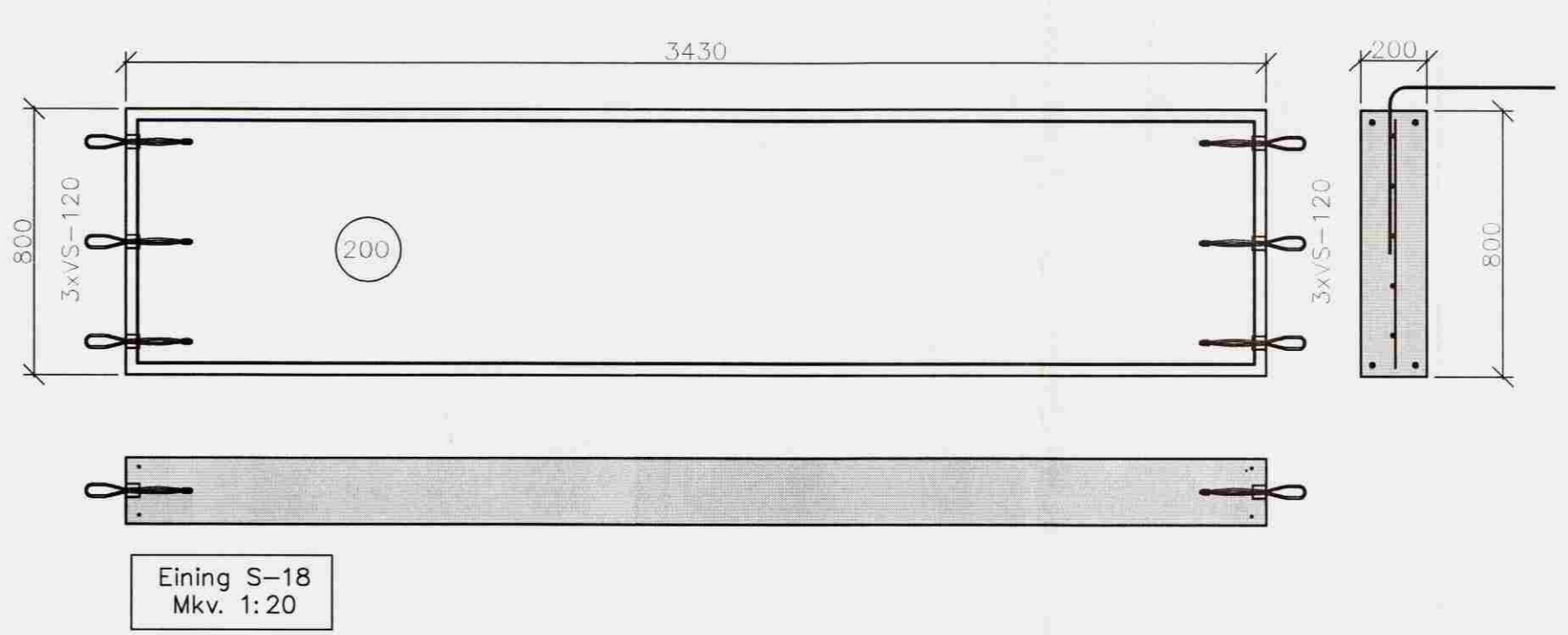
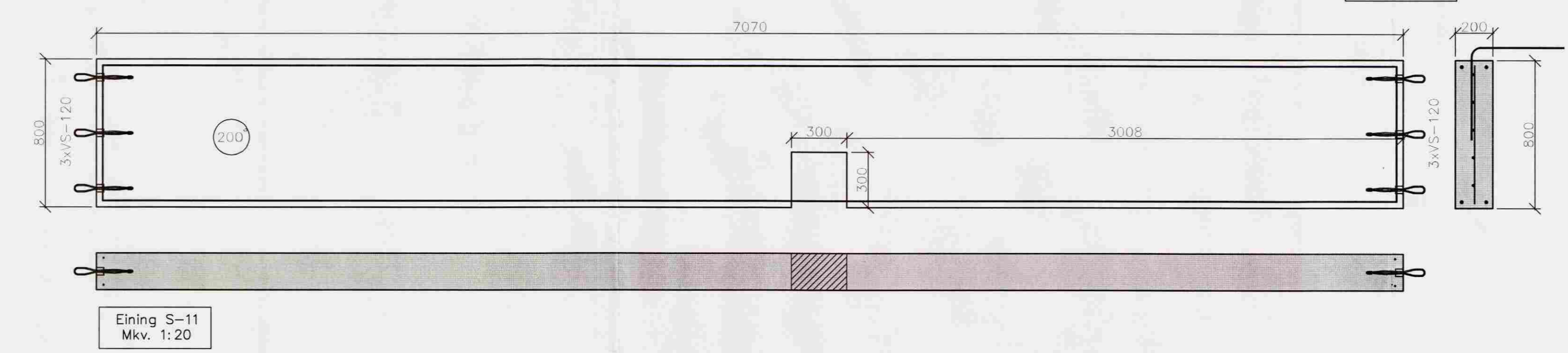
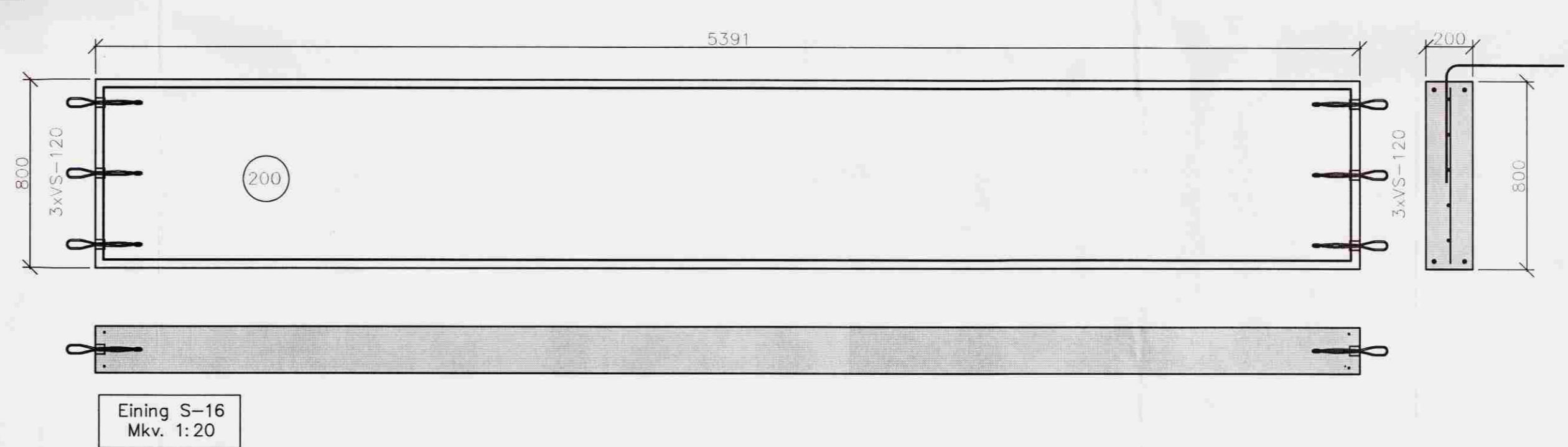
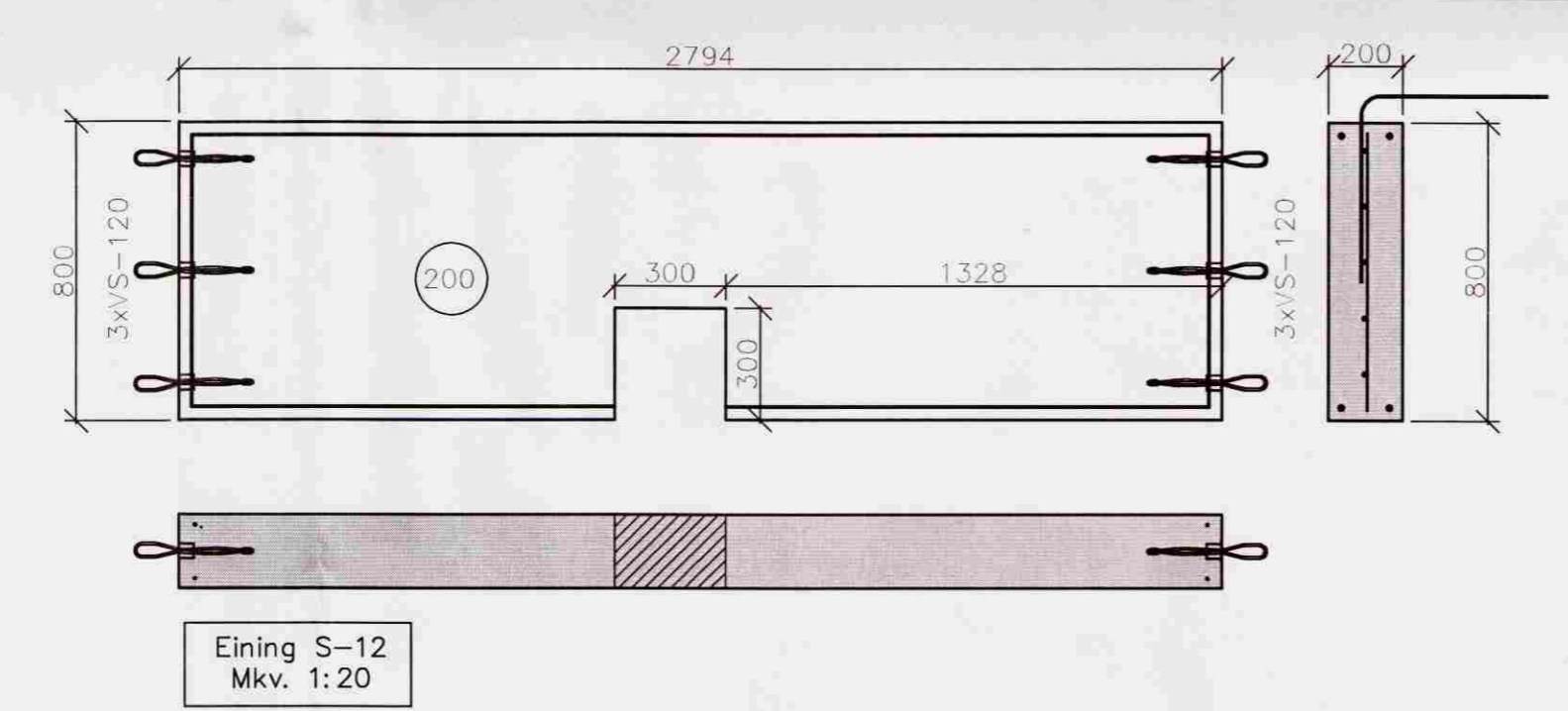
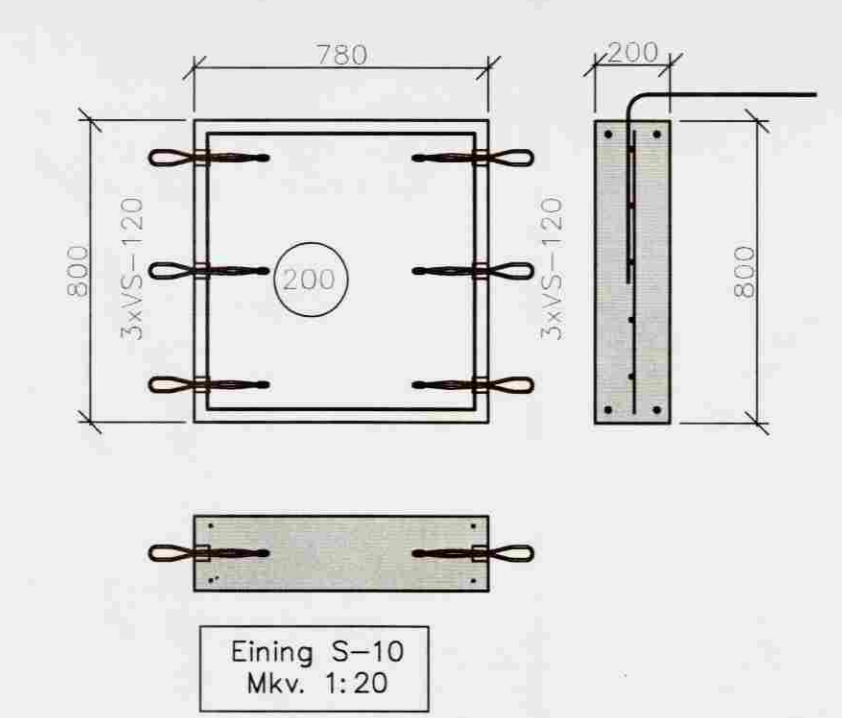
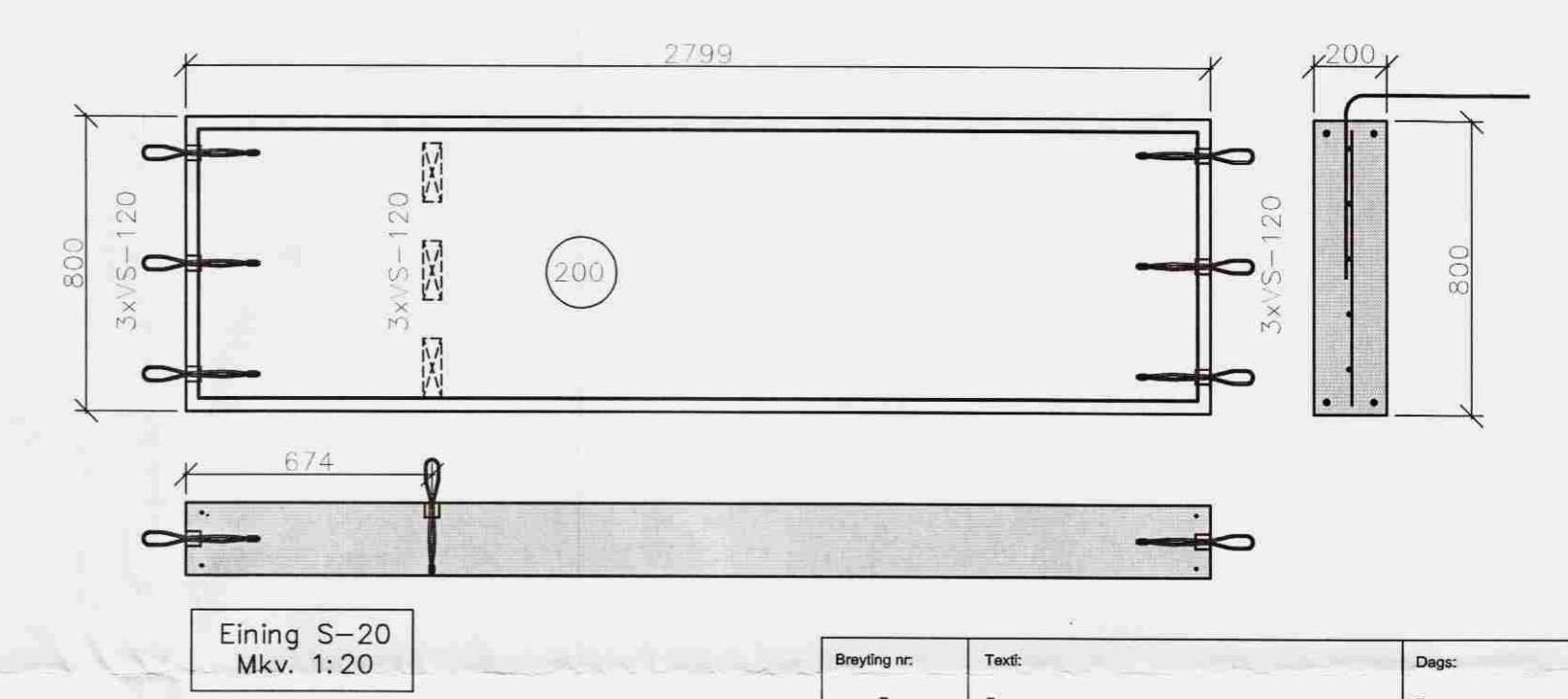
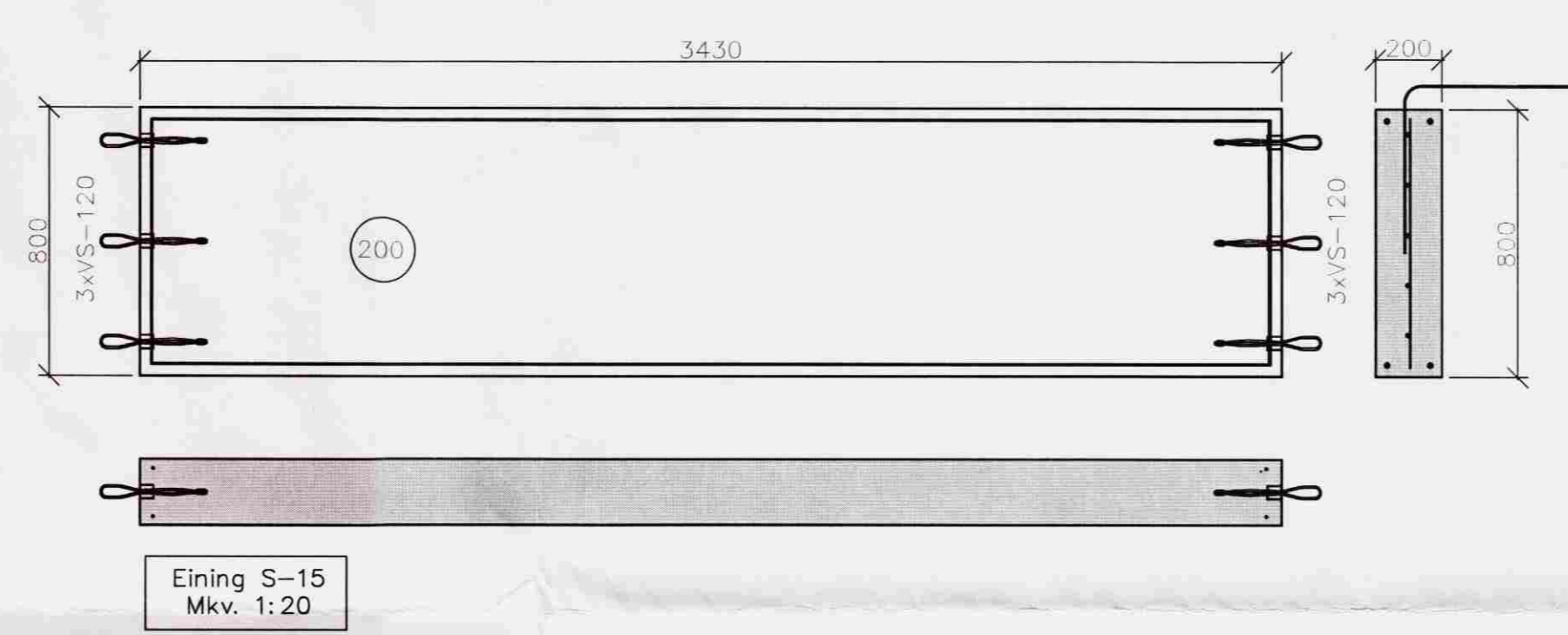
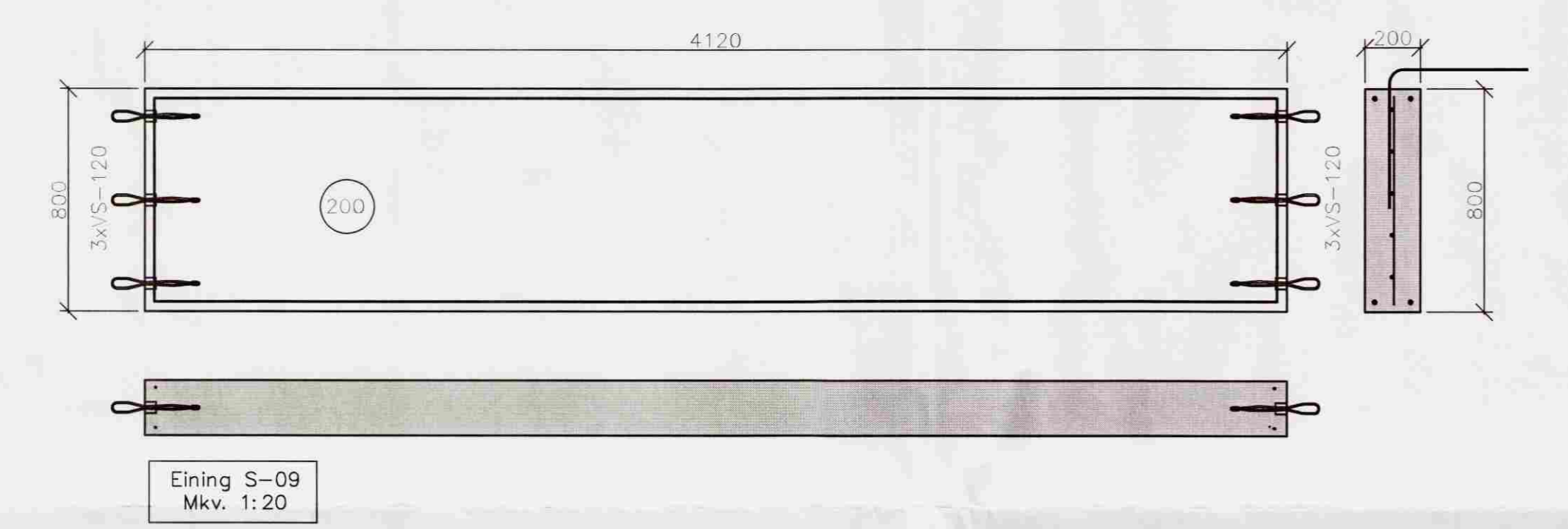
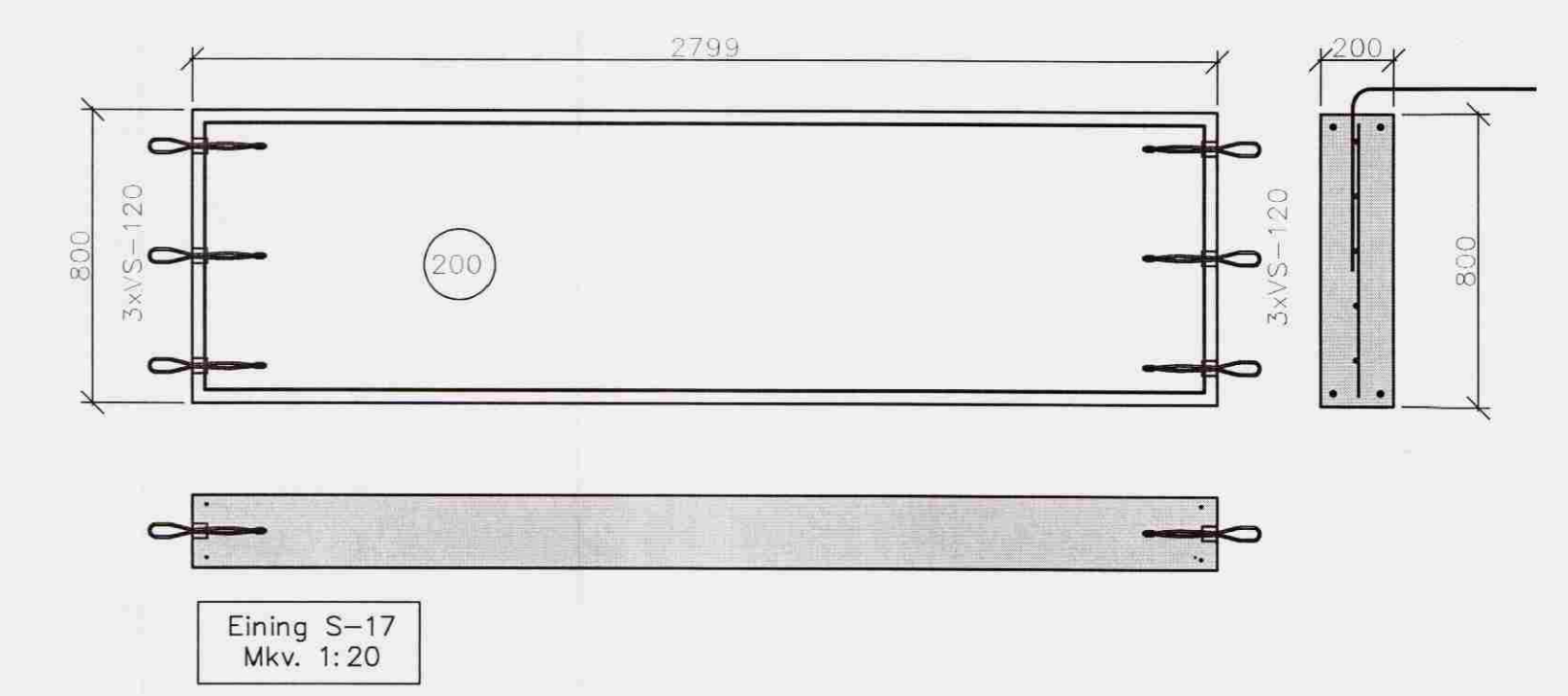
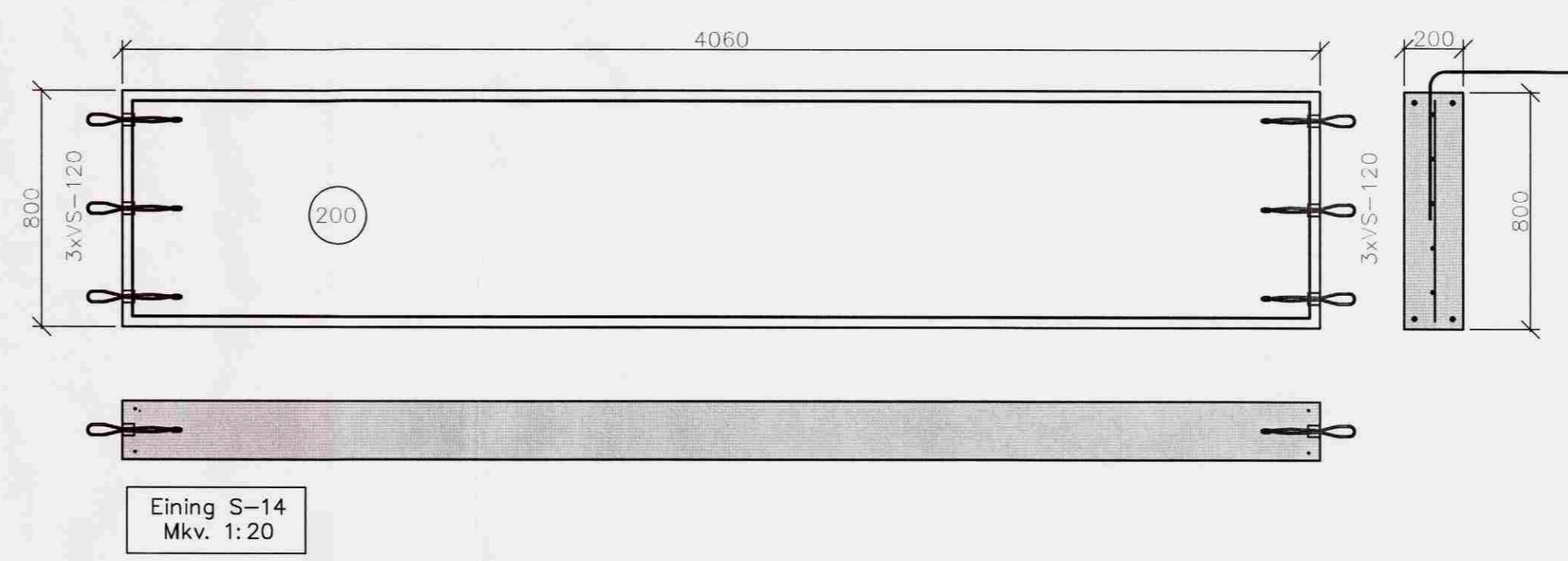
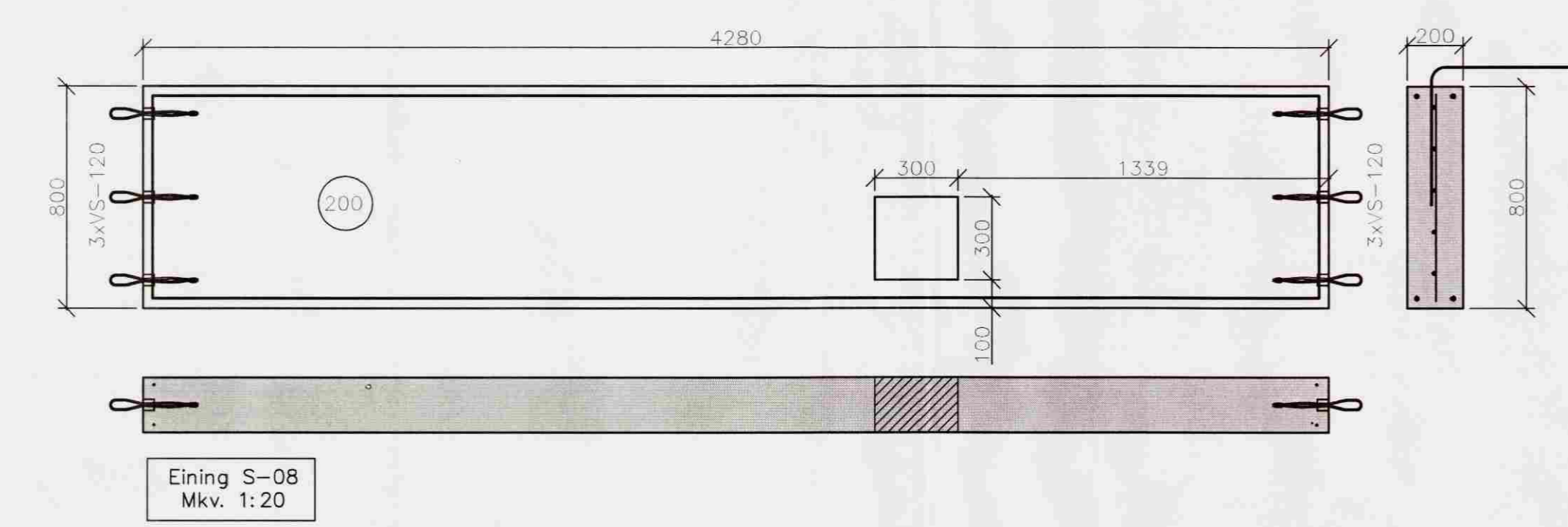
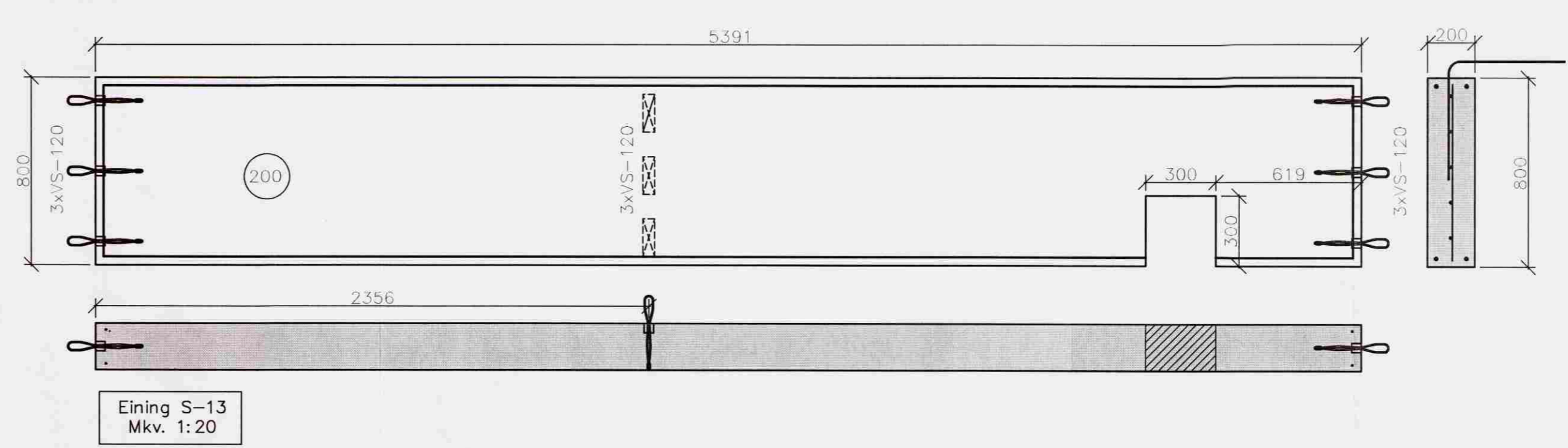
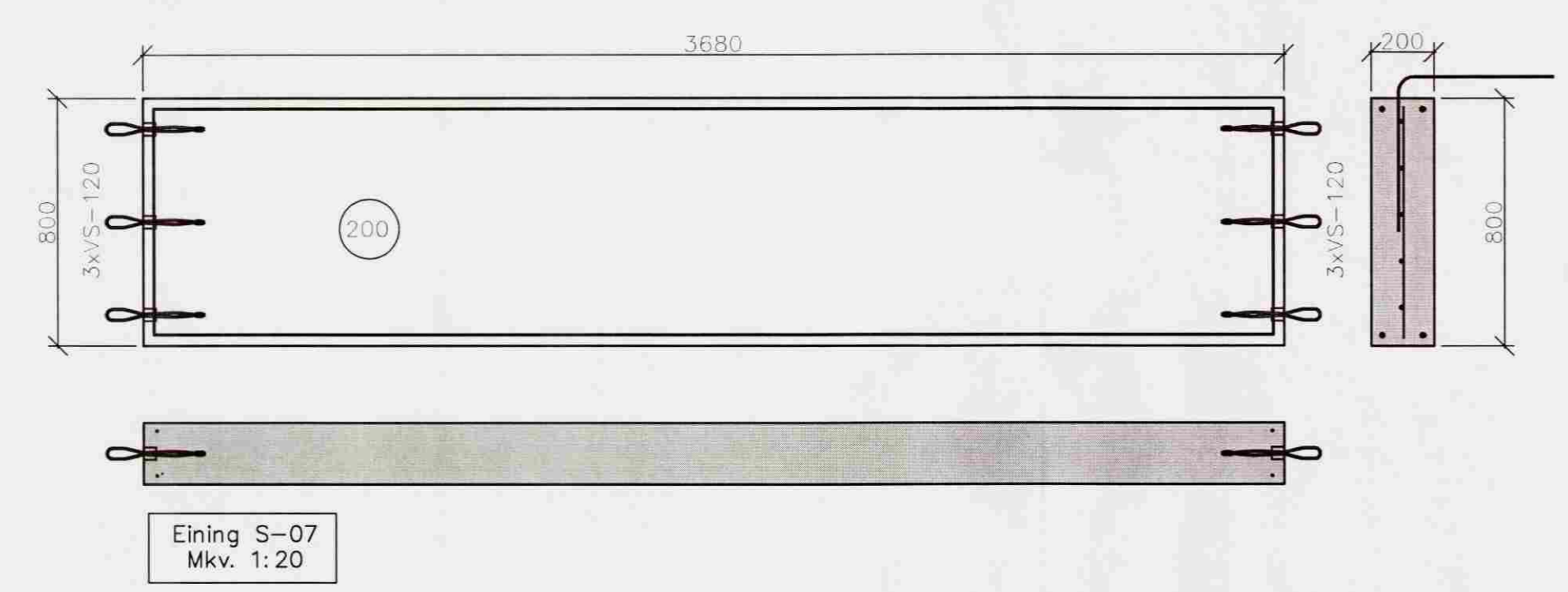


Sampykkt
01 AUG. 2008
Byggingarfulltrúi uppsveita Árnessýslu



Breyting nr:	Text:	Dagur:
 Verkfræðistofan Höfn Pverholt 11, 105 Reykjavík kt: 521203-4040 S: 578-2800 http://www.vsh.is		
<input checked="" type="checkbox"/> Sturlaugur Þorsteinsson	250253-2579	Byggingarverkefningur
<input type="checkbox"/> Kristmann Magnússon	060177-3339	Byggingataekniþræðingur
<input type="checkbox"/> Benedikt Grétar Ásmundsson	021065-5369	Byggingataekniþræðingur
Veruheiti:		
Battholt Biskupstungum		
Höfn:	e-mail:	Telefon:
GPJ		
Dagsetning:	Talning:	
20.06.08		
Málavard:	Burðarþol	
Mkv. 1:20	Sérteikningar eininga	
Sampykki hönnuðar:	Númer teikningar:	
	NR. 16-03	
Sampykki samræmingarhönnuðar:	Verknumur:	
	08-011	
 EININGAVERKSMÍÐJA BORG STEYPUSTÖÐ Bakkabraut 9 Sími 414-7777 200 Kópavogur Fax 414-7779 borg@evborg.is		
HEITI VERKS		
Brattholt Biskupstungu		
HEITI TEIKNINGA		
Burðarþol Sérteikningar eininga		
MKV.	DAGS	VERKNR.
1:20	17.05.08	08-102
TEIKNAD	YFIRFARID	TEIKNING NR.
GpJ	GpJ	16-03
		0
SAMPYKKT		
kt		
SAMRÆMINGARHÖNNUÐUR		



S:\Teikningar\2008\08-102\Asend 06gn\Frö Höfn\16-00 : 02.07.2008 . 09:28