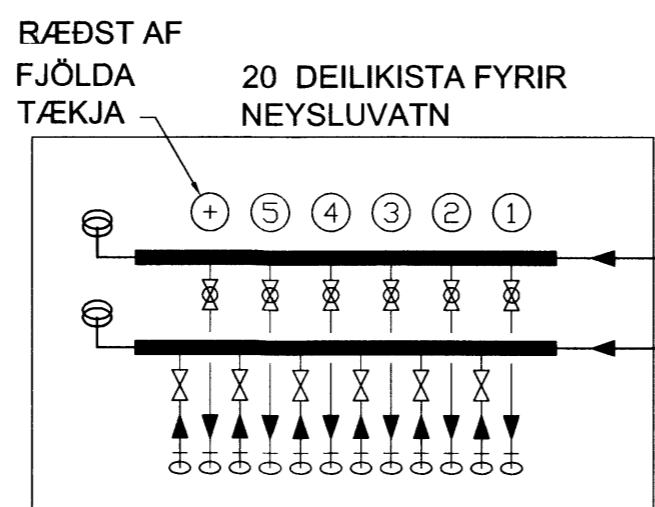
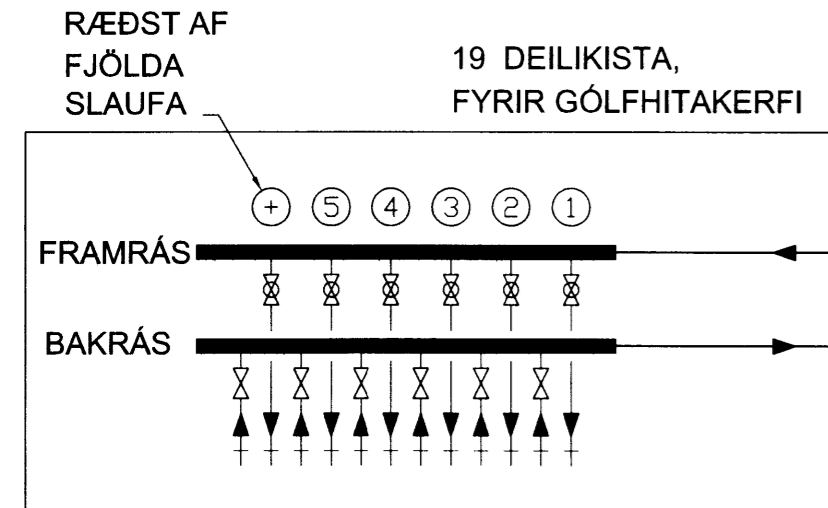
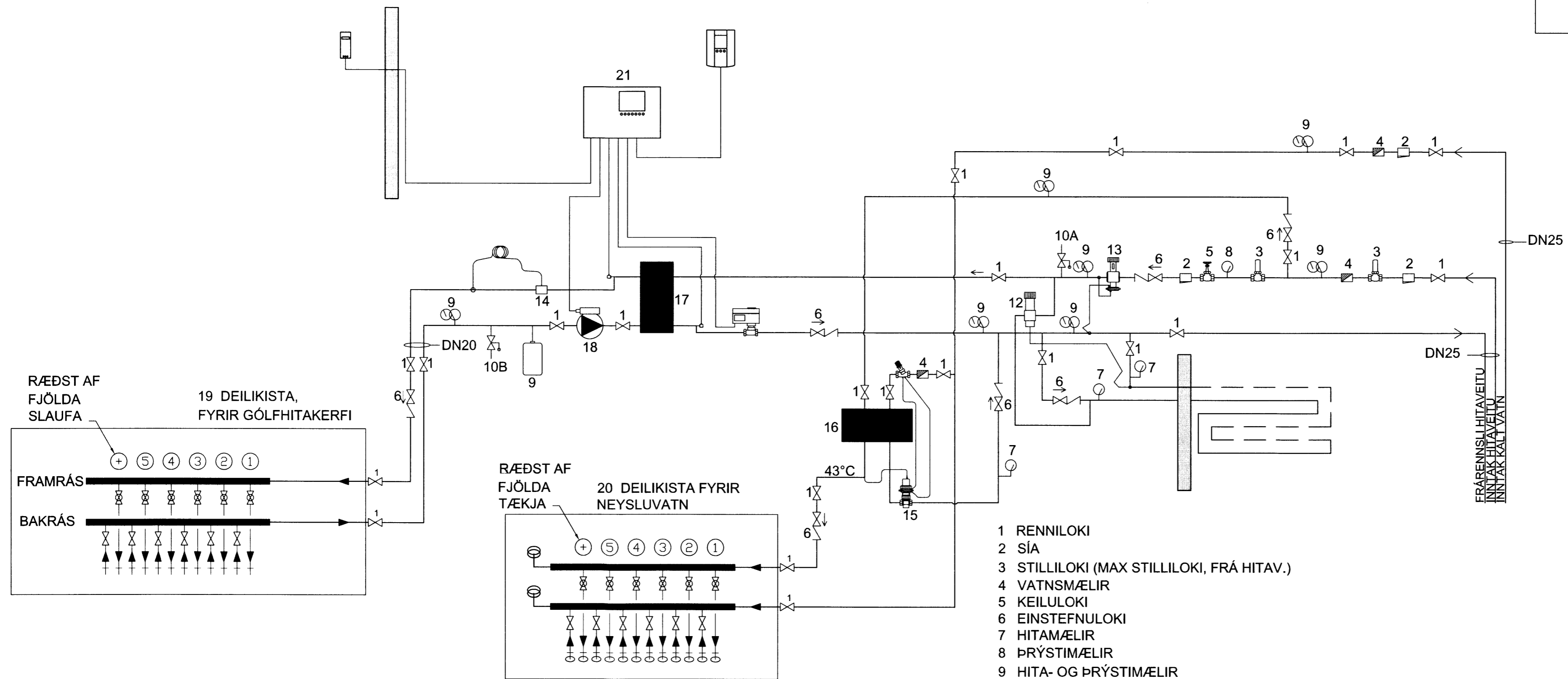


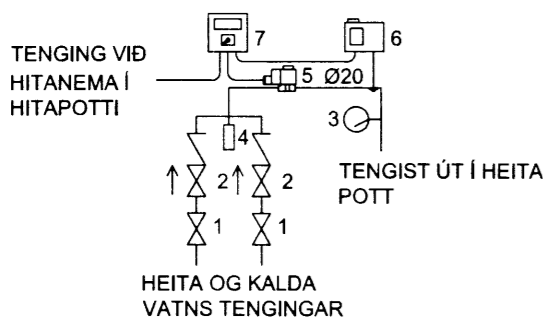
# TENGIGRIND

Skipulags- og Bygginge-fulltrúi Uppsvelta bs.  
 Yfirarið  
 06/08/2014  
 Bygginge-fulltrúi



- 1 RENNILOKI
- 2 SÍA
- 3 STILLILOKI (MAX STILLILOKI, FRÁ HITAV.)
- 4 VATNSMÆLIR
- 5 KEILULOKI
- 6 EINSTEFNULOKI
- 7 HITAMÆLIR
- 8 ÞRÝSTIMÆLIR
- 9 HITA- OG ÞRÝSTIMÆLIR
- 10A ÖRYGGISLOKI (3 BÖR)
- 10B ÖRYGGISLOKI (3BÖR)
- 11 ÞENSLUKER (8L/1)
- 12 HITASTÝRÐUR LOKI (T.D. DANFOSS AVTB EÐA SAMBÆRILEGT. HITASVIÐ 5-45 °C (STÆRÐ 15MM)
- 13 ÞRÝSTIJAFNARI (T.D. DANFOSS AVP 25), STILLTUR Á LÆGSTU MÖGULEGU STILLINGU
- 14 YFIRHITAVÖRN, STILLING 50 °C (STILLISVIÐ 35-50°C)
- 15 ÞRÝSTISTÝRÐUR HITASTILLILOKI (T.D. DANFOSS AVTQ EÐA SAMBÆRILEGT, STÆRÐ 25MM). STILLIST ÞANNIG AÐ FRAMRÁS NEYSLUVATNS FARI EKKI YFIR 43°C (SKV. BYGGREGLUGERÐ)
- 16 VARMASKIPTIR FYRIR NEYSLUVATN, AFKÖST 40L/MÍN
- 17 VARMASKIPTIR FYRIR GÓLFHITAKERFI (12kW OG 25 L/MÍN)
- 18 DÆLA (AFKÖST 1.500L/KLST, LYFTIHAÐ 3 MVS)
- 19 DEILIKISTA, 2x12 STÚTA
- 20 DEILIKISTA FYRIR NEYSLUVATN (RÖR Í RÖR) 13 STÚTAR KALT VATN OG 11 STÚTAR HEITT VATN.
- 21 RAFEINDASTÝRÐ STJÓRNSTÖÐ, ÁSAMT STJÓRNBÚNAÐI T.D. ECL 200 FRÁ DANFOSS EÐA SAMBÆRILEG.

## HITASTÝRIBÚNAÐUR FYRIR HEITAN POTT



- SKÝRINGAR
- 1 RENNILOKI
  - 2 EINSTREYMISLOKI
  - 3 HITAMÆLIR
  - 4 BLÖNDUNARLOKI
  - 5 SEGULLOKI
  - 6 YFIRHITAVARI
  - 7 STJÓRNSTÖÐ
- ATHI RÖRSTÆRÐIR Í TENGI-GRIND ERU ÁLPEX LAGNIR

ATHI RÖRSTÆRÐIR Í TENGI-GRIND ERU MIÐAÐAR VIÐ SVARTAR PUNNVEGGJA MAPRESS LAGNIR Í HITALÖGNUM OG ÁLPEXLAGNIR Í NEYSLUVATNSLÖGNUM.

Nr.	Dags.	Breyting	Af

STEFÁN GUÐMUNDSSON  
 Hraungerói, 801 Selfoss  
 Sími: 864-2621, Netfang: mor@simnet.is

## ÁRMÓTSFLÖT 1 FLÓAHREPPUR

LAGNIR  
 LAGNAGRIND  
 SKÝRINGARMYND

Teikn. SG	Hönnuður aðaluppd.
Dags: 28-08-14	Mkv: ENGINN Nr: L05
Samp.	Stefán Guðmunds. kt. 301171-4989