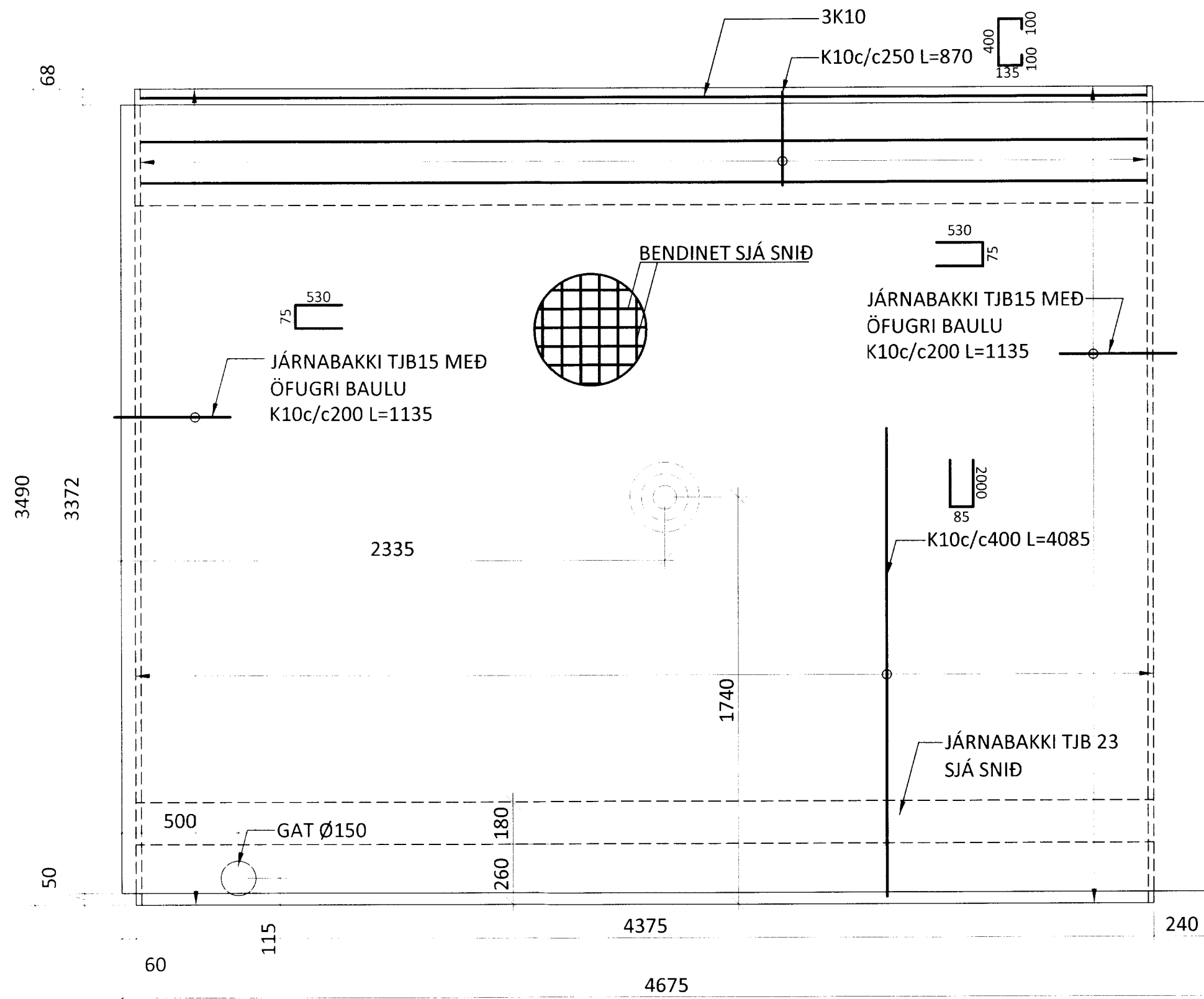
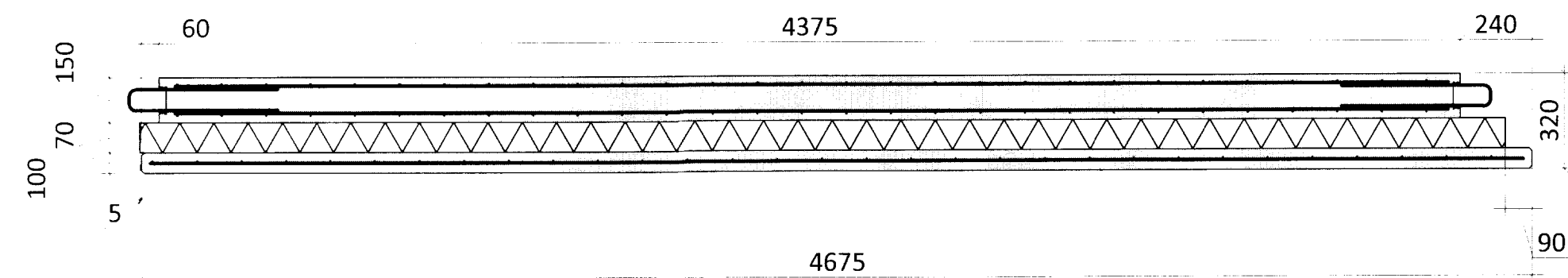


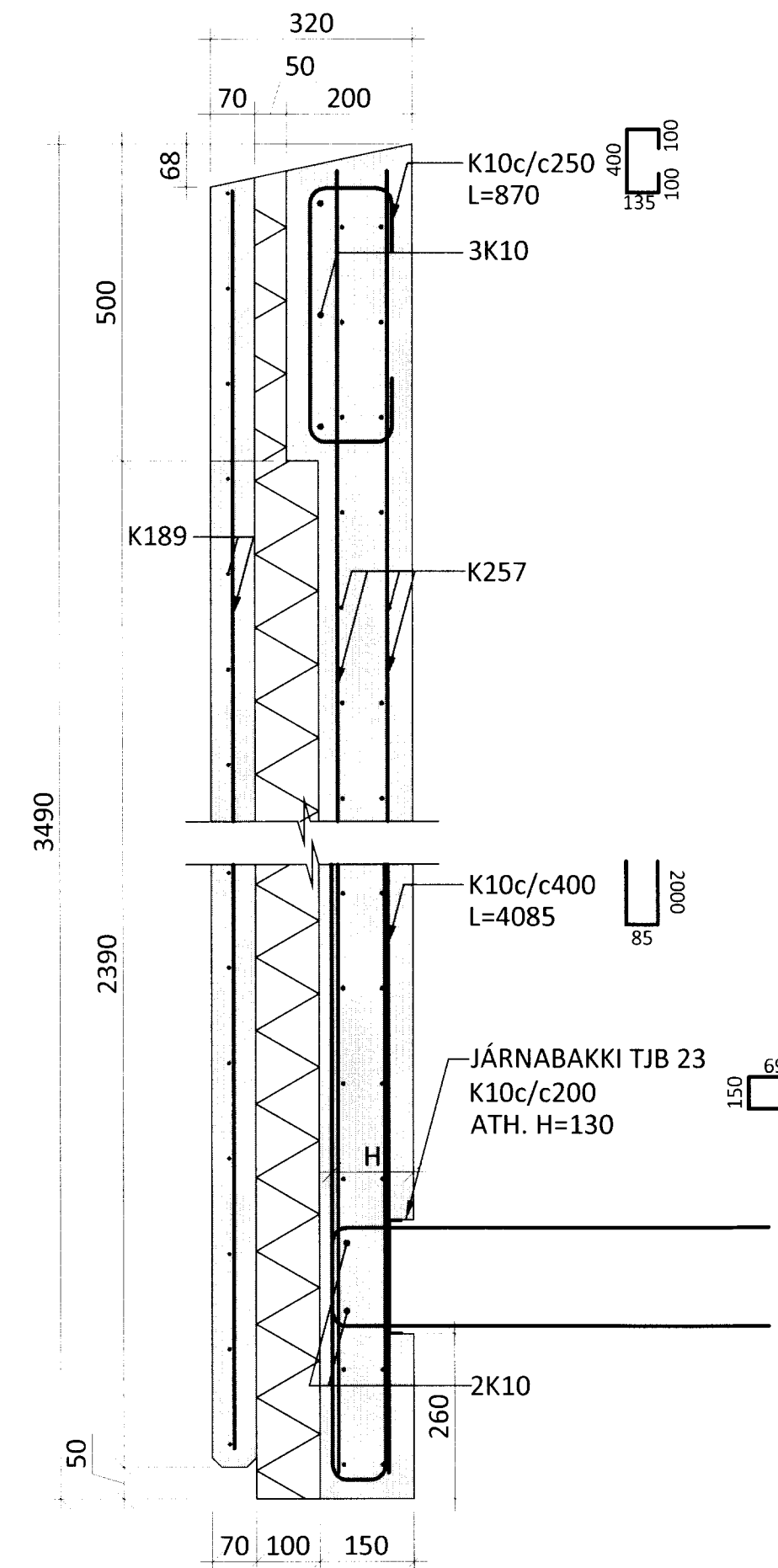
FORSTEYPTUR VEGGUR E3 (HORFT UTANFRÁ) M1:20
8,8 TONN
(1 stk.)



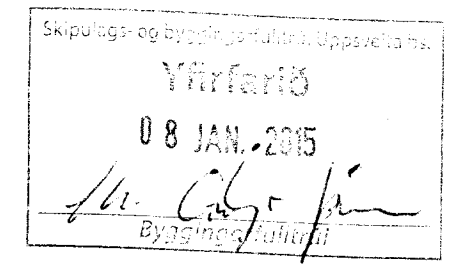
LÁRÉTT SNID M1:20



LÓDRÉTT SNID M1:10

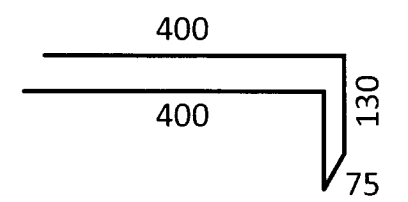


ÁRITUN BYGGINGARFULLTRÓA



SKÝRINGAR:

- SJÁ TEIKNINGU -1-000 FYRIR ALMENNAR SKÝRINGAR
- ÖLL MÁL ERU Í mm
- ALLIR KÓTAR ERU Í m
- FESTINGAR FYRIR HÍFINGAR ERU HANNAÐAR AF FRAMLEIÐANDA EININGANNA
- Í LÁRÉTTTRI TENINGU INNRI HLUTA EINGA SKAL NOTA TJB15 JÁRNBAKKA MED ÖFUGRI LYKKJU.



TÁKN:

- TÁKNAR NÝJA STEYPU
- TÁKNAR FORSTEYPTAR EININGAR
- EINANGRUN

ÁRITUN ABALHÖNNUDAR: KT.

BR.	DAGS.	BREYTING



REYKJAGARÐUR
ÁSMUNDARSTADIR STOFNAHÚS
BURÐARVIRKI
FORSTEYPTAR EININGAR E3
SÉRMYNDIR OG SNID

SAMPYKKT: KT.		HÖNNUÐUR	
SNK	snk@ferill.is	YFIRFARIÐ	AK
MKV.	1:20/1:10	DAGS. ÚTG.	12.12.14
		DAGS. BREYT.	
		VERKNR.	14083
		TEIKN. NR.	1 - 202
		BREYT.	

Ferill ehf. Mörkin 1 108 Reykjavík Sími: 575 1600 Fax: 575 1601 www.ferill.is