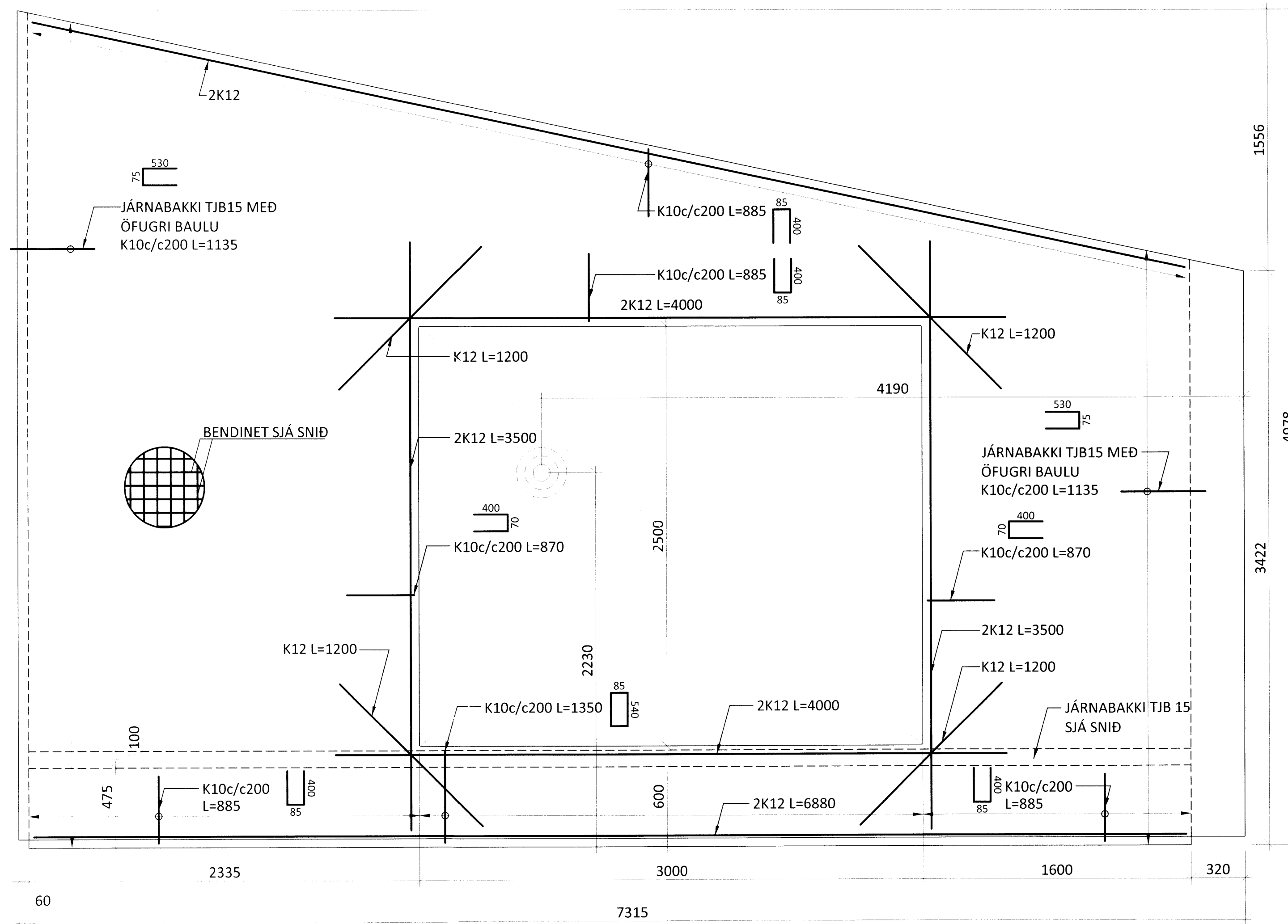
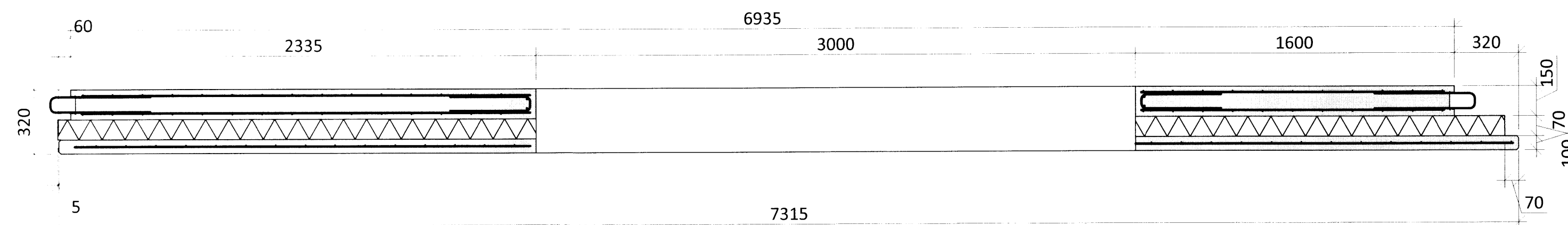


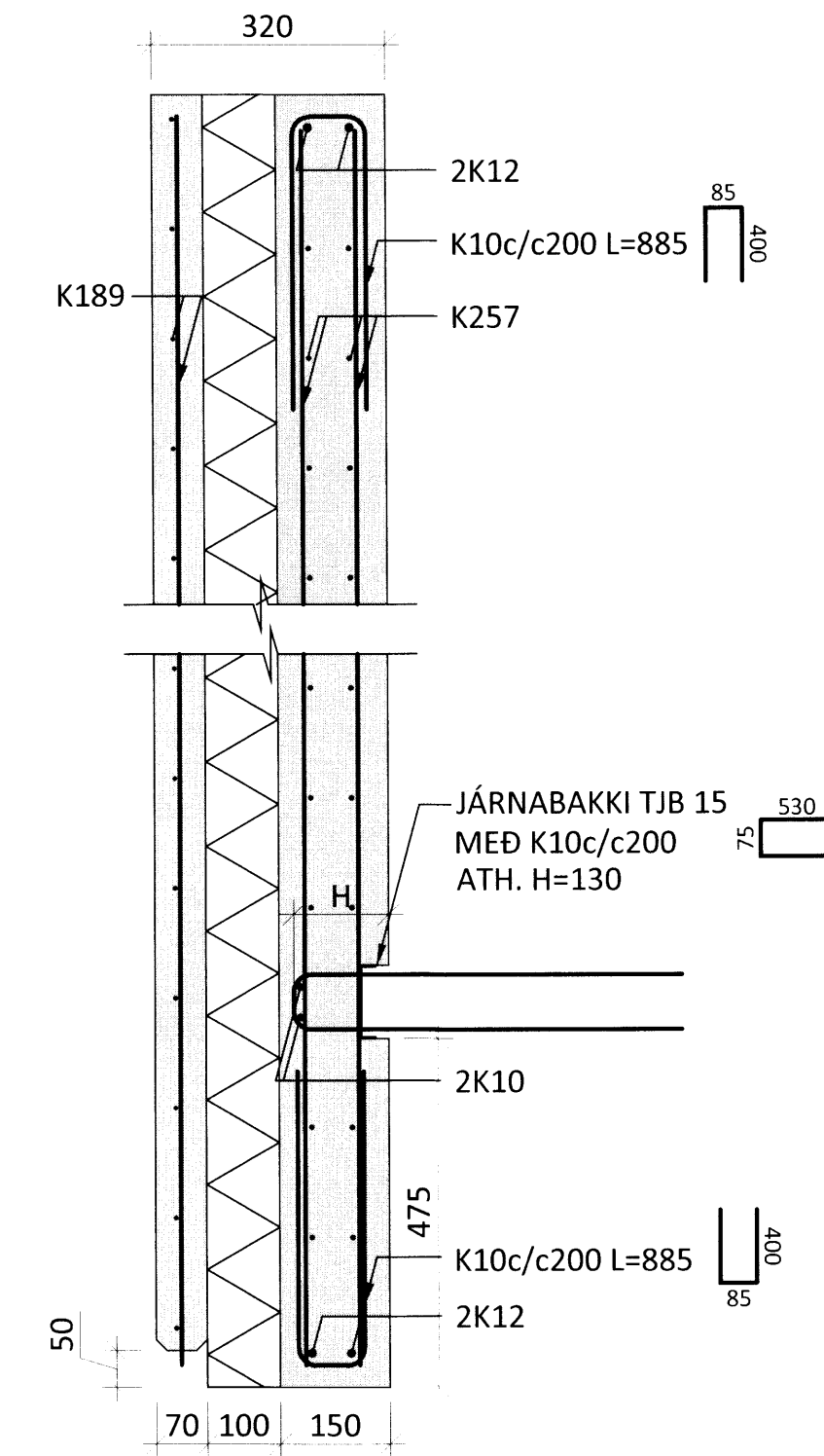
FORSTEYPTUR VEGGUR E4 (HORFT UTANFRÁ) M1:20  
12,5 TONN  
(1stk.)



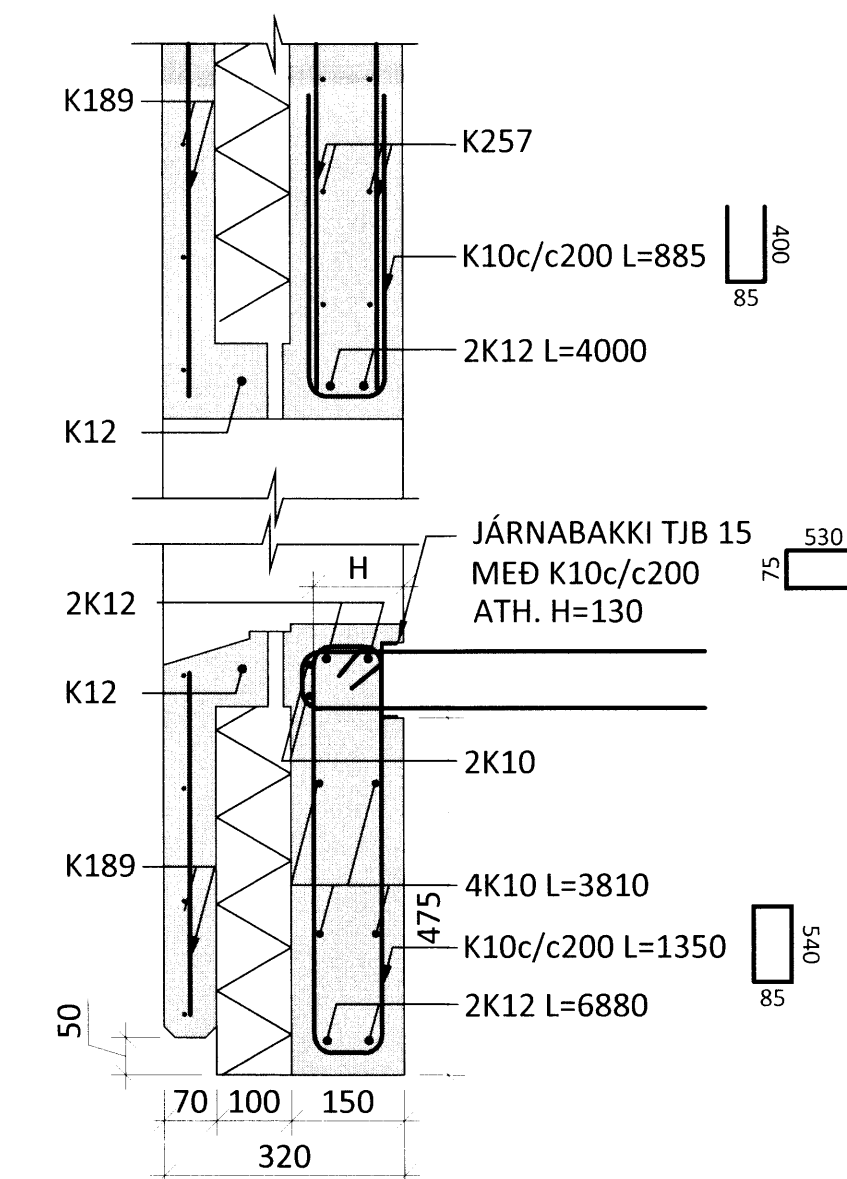
LÁRÉTT SNID M1:20



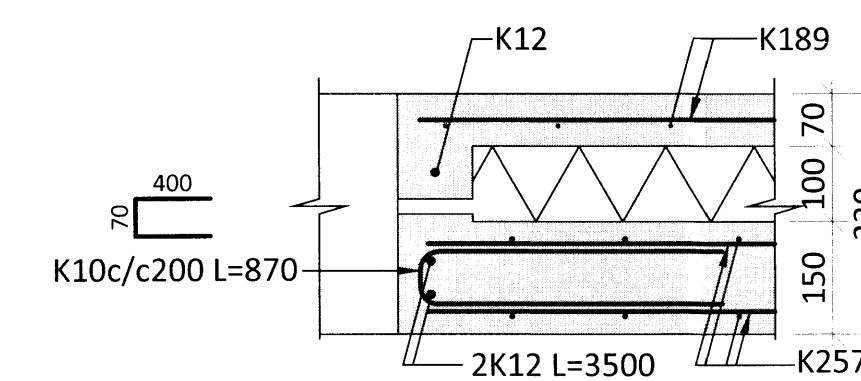
DÆMIGERT LÓDRÉTT SNID M1:10



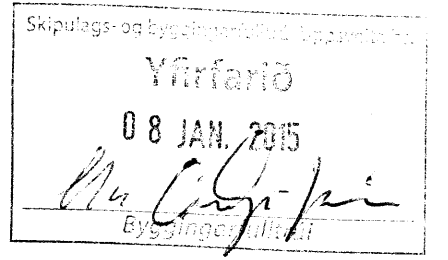
DÆMIGERT SNID Í DYRAGAT M1:10



DÆMIGERT LÁRÉTT SNID Í DYRAGAT M1:10

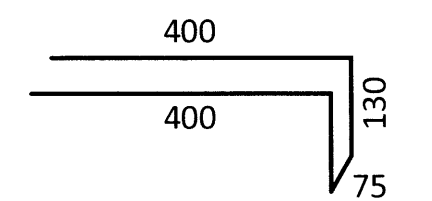


ÁRITUN BYGGINGARFULLTRÚA



SKÝRINGAR:

- SJÁ TEIKNINGU -1-000 FYRIR ALMENNAR SKÝRINGAR
- ÖLL MÁL ERU Í mm
- ALLIR KÓTAR ERU Í m
- FESTINGAR FYRIR HÍFINGAR ERU HANNAÐAR AF FRAMLEIÐANDA EININGANNA
- Í LÁRÉTTI TENINGU INNRI HLUTA EINGA SKAL NOTA TJB15 JÁRNBAKKA MED ÖFUGRI LYKKJU.



TÁKN:

- TÁKNAR NÝJA STEYPU
- TÁKNAR FORSTEYPTAR EINGAR
- ▨ EINANRUN

ÁRITUN AÐALHÖNNUÐAR: KT.

|     |       |          |
|-----|-------|----------|
| BR. | DAGS. | BREYTING |
|     |       |          |
|     |       |          |
|     |       |          |



REYKJAGARÐUR  
ÁSMUNDARSTAÐIR STOFNAHÚS  
BURÐARVIRKI  
FORSTEYPT EING E4  
SÉRMYNDIR OG SNID

SAMPYKKT: KT.

|                                  |                  |                        |                  |
|----------------------------------|------------------|------------------------|------------------|
| HÖNNUÐUR<br>SNK<br>snk@ferill.is | YFIRFARID<br>AK  | DAGS. ÚTG.<br>12.12.14 | DAGS. BREYT.<br> |
| MKV.<br>1:20/1:10                | VERKNR.<br>14083 | TEIKN. NR.<br>1 - 203  | BREYT.<br>       |

Ferill ehf. Mörkín 1 108 Reykjavík Sími: 575 1600 Fax: 575 1601 www.ferill.is