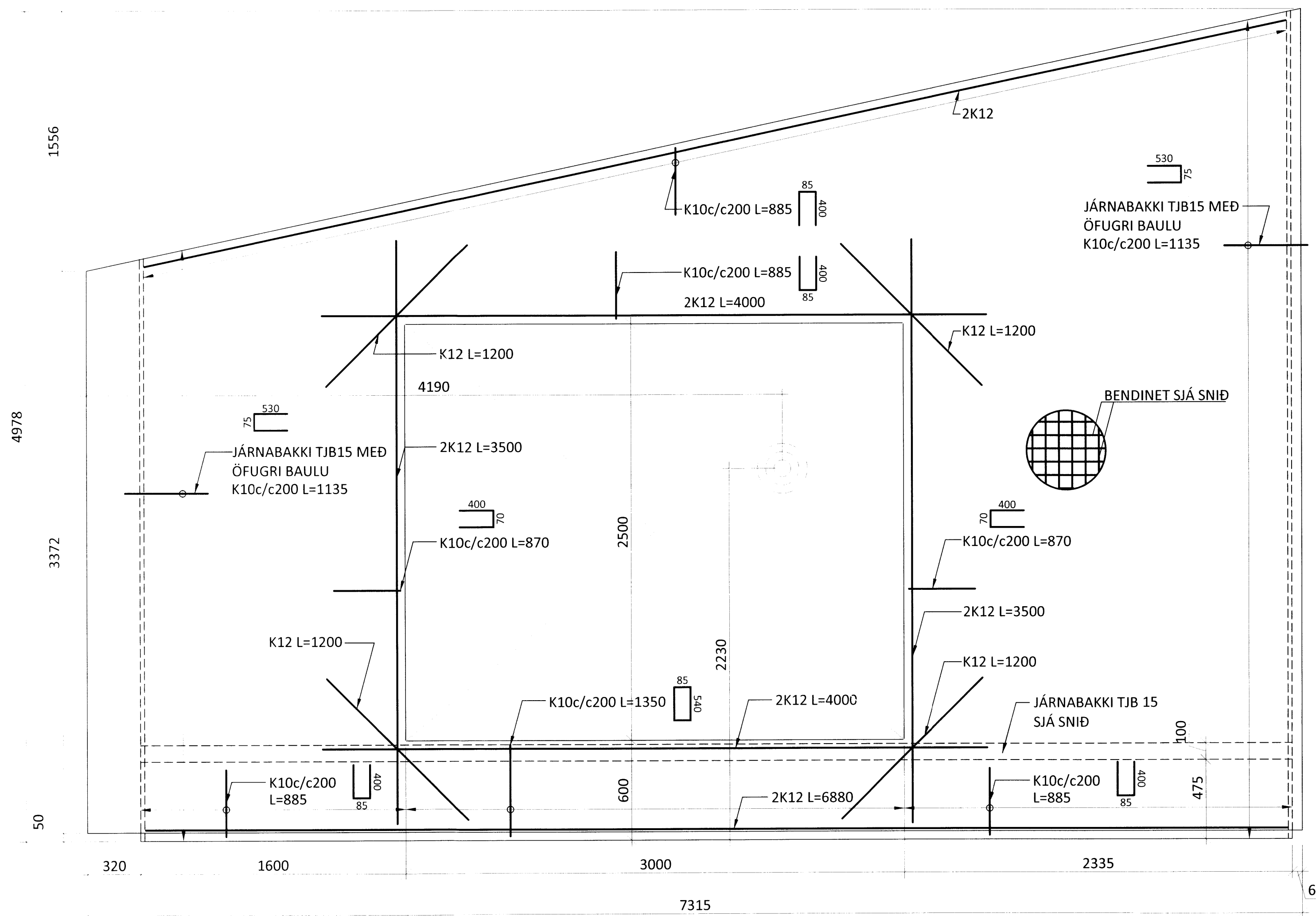
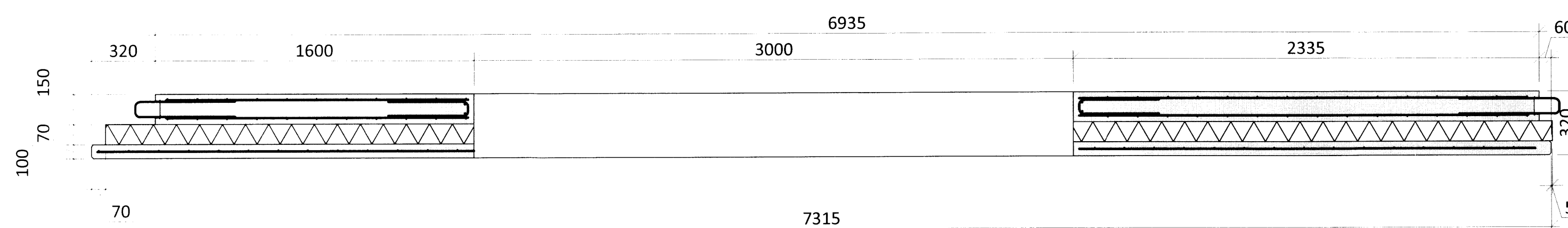


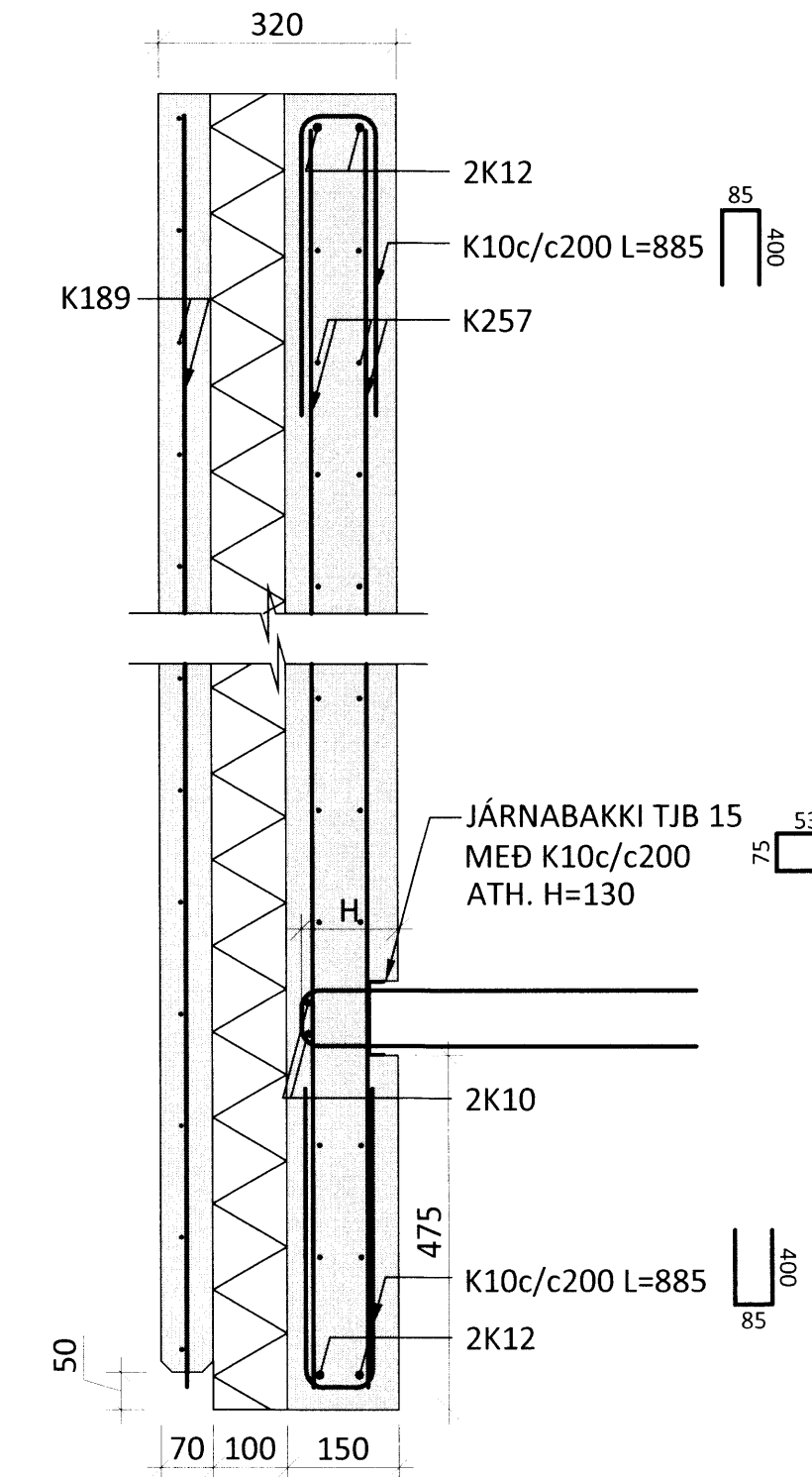
FORSTEYPTUR VEGGUR E5 (HORFT UTANFRÁ) M1:20
12,5 TONN
(1stk.)



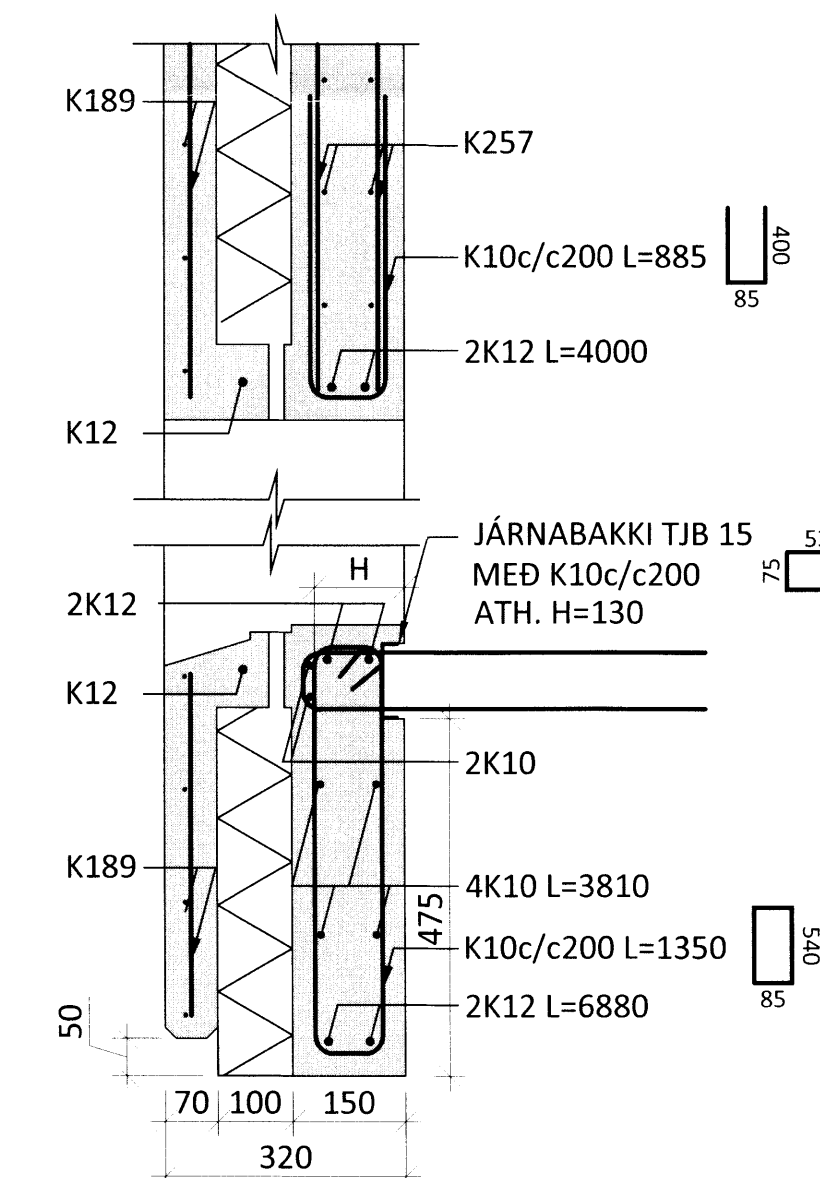
LÁRÉTT SNIÐ M1:20



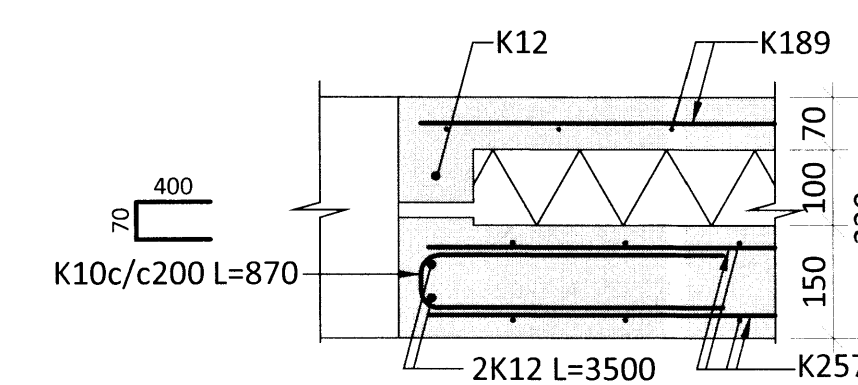
DÆMIGERT LÓDRÉTT SNIÐ M1:10



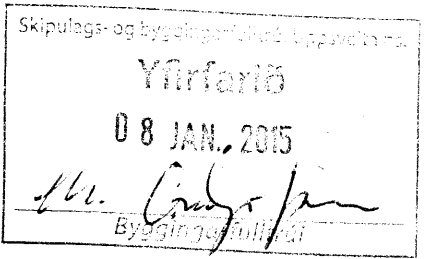
DÆMIGERT SNIÐ Í DYRGAT M1:10



DÆMIGERT LÁRÉTT SNIÐ Í DYRGAT M1:10



ÁRITUN BYGGINGARFULLTRUA



SKÝRINGAR:

- SJÁ TEIKNINGU -1-000 FYRIR ALMENNAR SKÝRINGAR
- ÖLL MÁL ERU Í mm
- ALLIR KÓTAR ERU Í m
- FESTINGAR FYRIR HÍFINGAR ERU HANNAÐAR AF FRAMLEIÐANDA EININGANNA
- Í LÁRÉTTI TENINGU INNRI HLUTA EINIINGA SKAL NOTA TJB15 JÁRNBAKKA MED ÖFUGRI LYKKJU.

TÁKN:

- TÁKNAR NÝJA STEYPU
- TÁKNAR FORSTEYPTAR EINGAR
- ▨ EINANGRUN

ÁRITUN ADALHÖNNUDAR: KT.

BR.	DAGS.	BREYTING



REYKJAGARÐUR
ÁSMUNDARSTAÐIR STOFNAHÚS
BURÐARVIRKI
FORSTEYPT EINGIN E5
SÉRMYNDIR OG SNIÐ

HÖNNUDUR	YFIRFARIÐ	DAGS. ÚTG.	DAGS. BREYT.
SNK	AK	12.12.14	
MKV.	VERKNR.	TEIKN. NR.	BREYT.
1:20/1:10	14083	1 - 204	