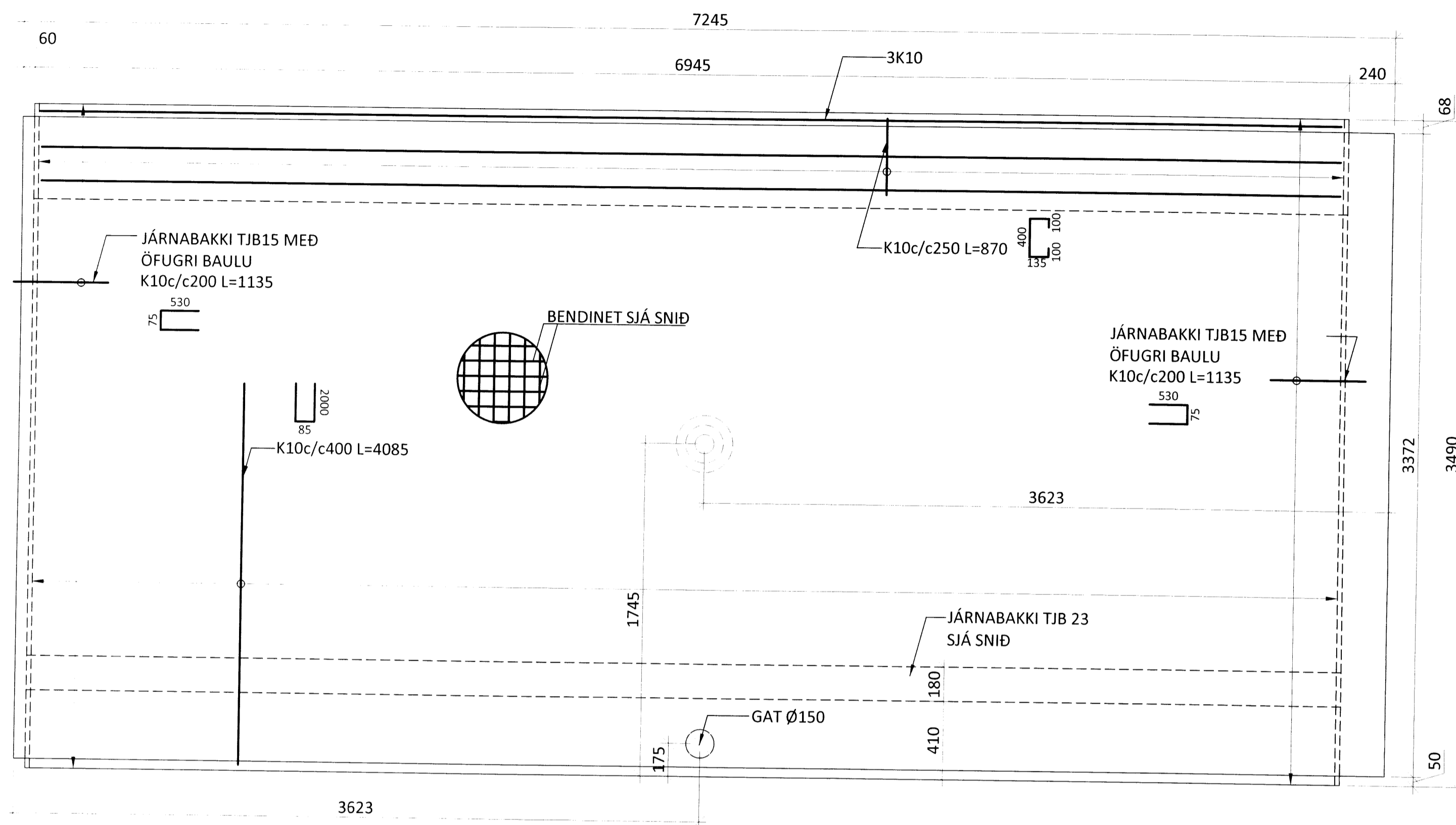
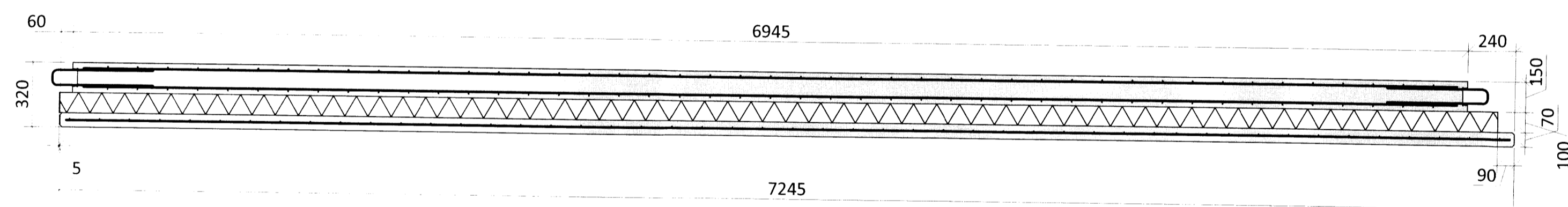


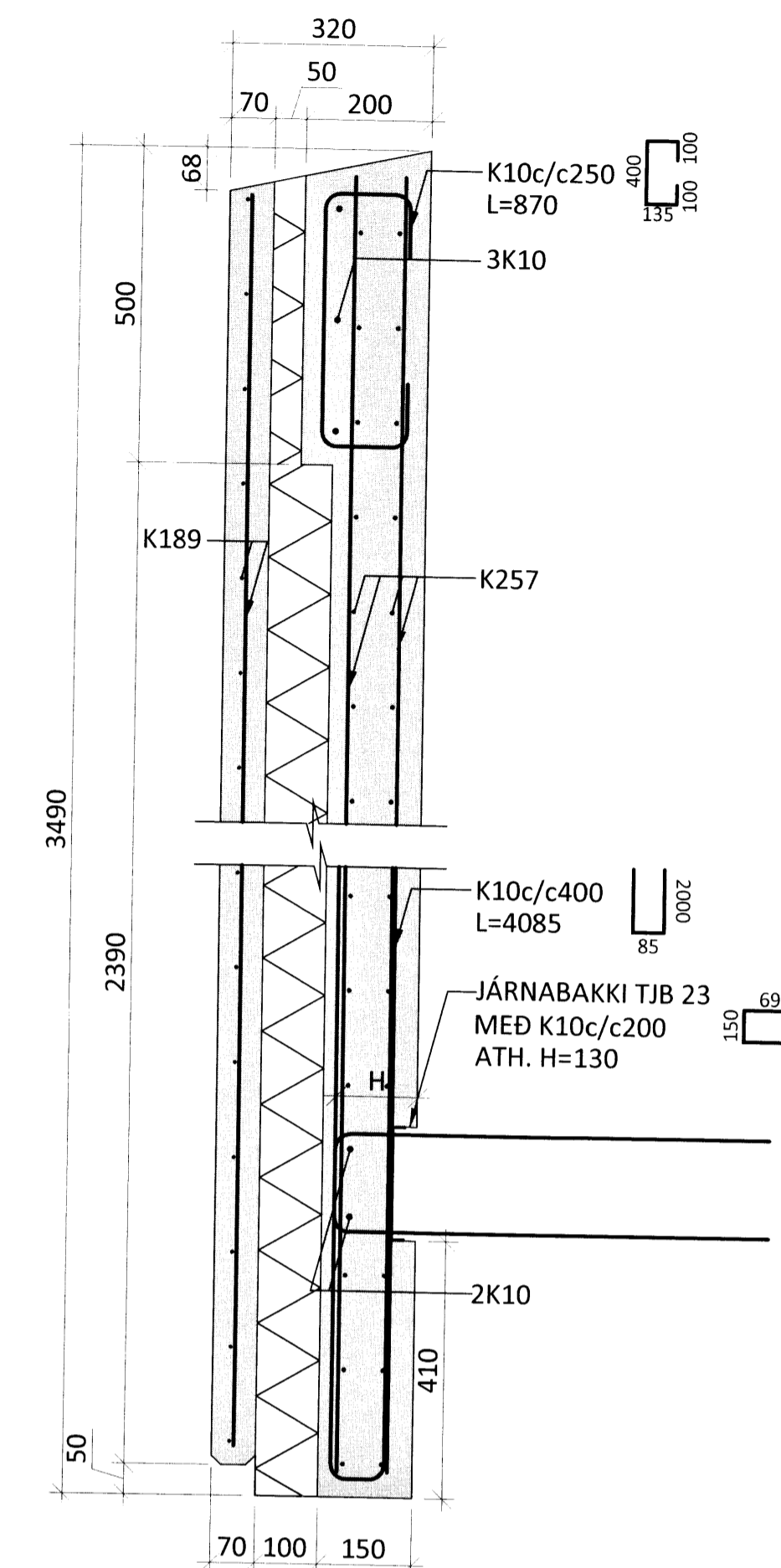
FORSTEYPTUR VEGGUR E6 (HORFT UTANFRÁ) M1:20
14,4 TONN
(1 stk.)



LÁRÉTT SNIÐ M1:20



LÖDRÉTT SNIÐ M1:10



ÁRITUN BYGGINGARFULLTRÚA

Yfirfarir
08 JAN 2015
Guðbjörg Jónsdóttir
Byggingarfulltrúgæfing

- SKÝRINGAR:
- SJÁ TEIKNINGU -1-000 FYRIR ALMENNAR SKÝRINGAR
 - ÖLL MÁL ERU Í mm
 - ALLIR KÓTAR ERU Í m
 - FESTINGAR FYRIR HÍFINGAR ERU HANNAÐAR AF FRAMLEIÐANDA EININGANNA
 - Í LÁRÉTTRI TENGINGU INNRI HLUTA EININGA SKAL NOTA TJB15 JÁRNBAKKA MED ÖFUGRI LYKKJU.

TÁKN:

- TÁKNAR NÝJA STEYPU
- TÁKNAR FORSTEYPTAR EININGAR
- EINANGRUN

ÁRITUN ADALHÖNNUÐAR: KT.

BR. DAGS. BREYTING

ferill
VERKFRÆÐISTOFA

REYKJAGARÐUR
ÁSMUNDARSTAÐIR STOFNAHÚS
BURÐARVIRKI
FORSTEYPT EINING E6
SÉRMYNDIR OG SNIÐ

SAMPYKKT: KT.

HÖNNUÐUR	YFIRFARID	DAGS. ÚTG.	DAGS. BREYT.
SNK snk@ferill.is	AK	12.12.14	
MKV.	VERKNR.	TEIKN. NR.	BREYT.
1:20/1:10	14083	1 - 205	

Ferill ehf. Mörkín 1 108 Reykjavík Sími: 575 1600 Fax: 575 1601 www.ferill.is