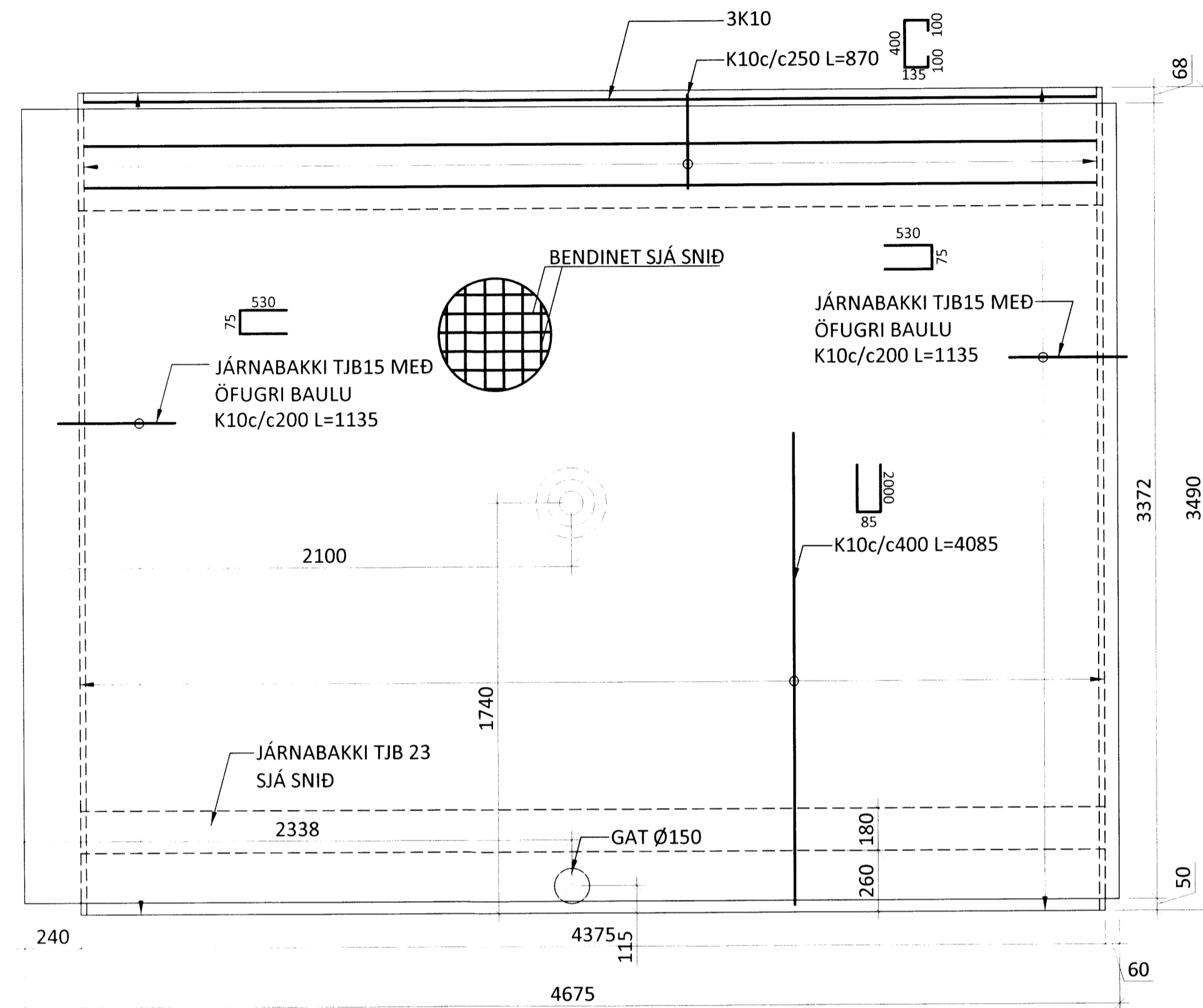
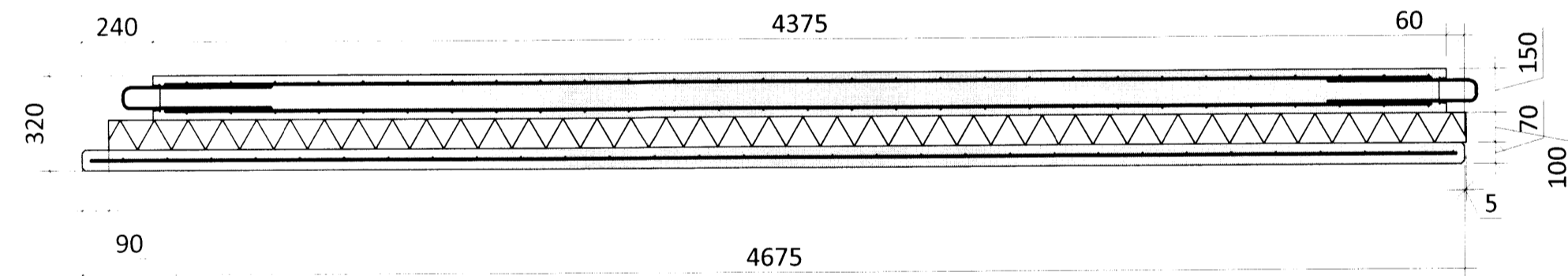


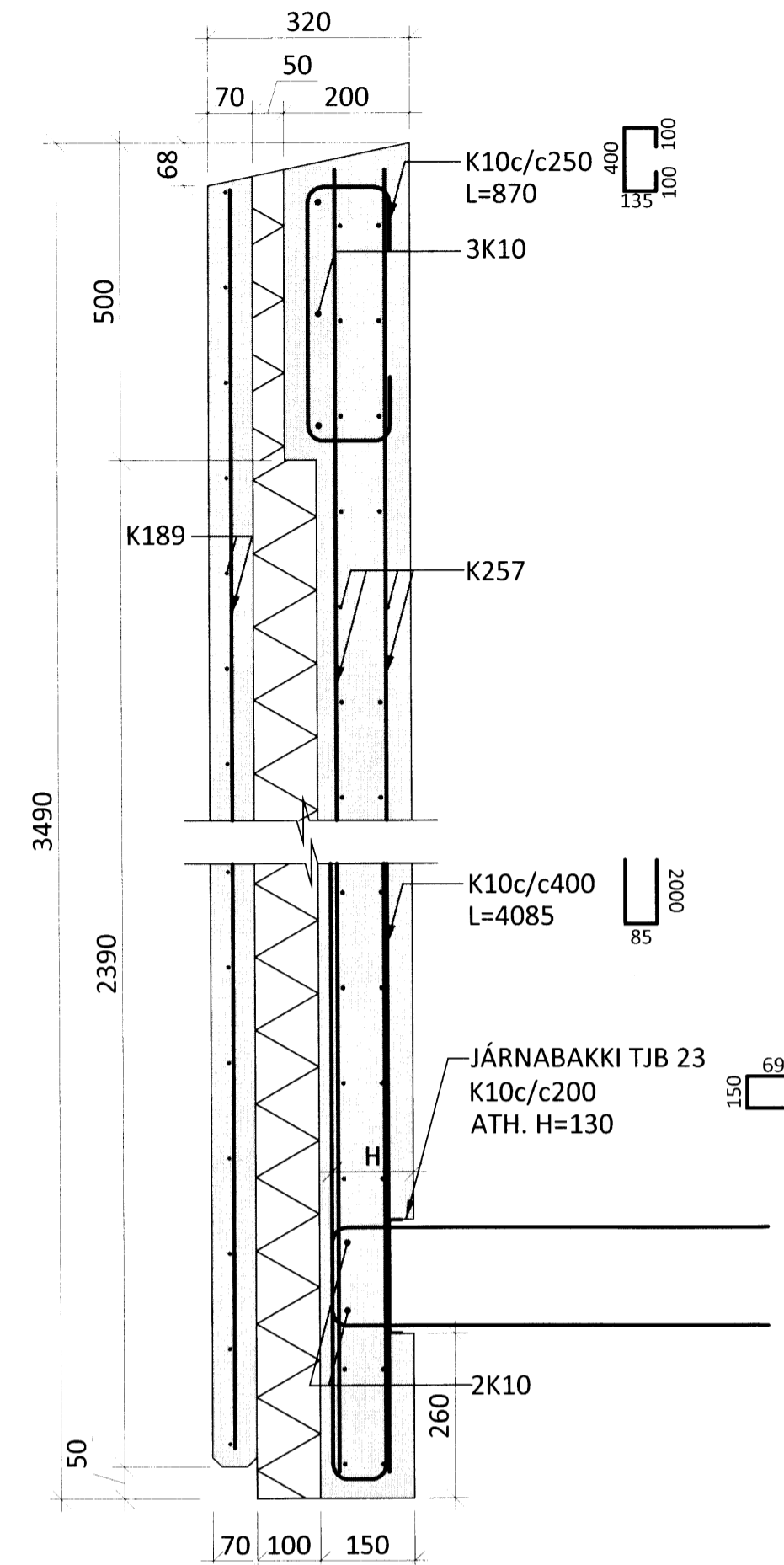
FORSTEYPTUR VEGGUR E7 (HORFT UTANFRÁ) M1:20
8,8 TONN
(1 stk.)



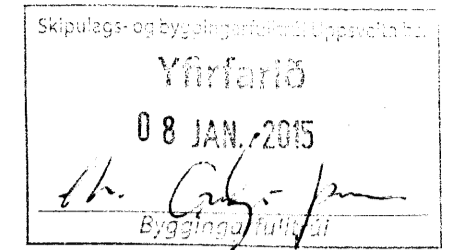
LÁRÉTT SNIÐ M1:20



LÓÐRÉTT SNIÐ M1:10

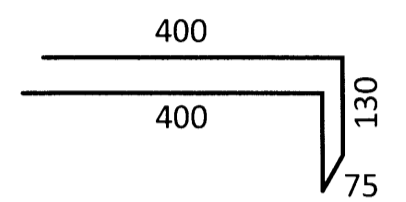


ÁRITUN BYGGINGARFULLTRUA



SKÝRINGAR:

- SJÁ TEIKNINGU -1-000 FYRIR ALMENNAR SKÝRINGAR
- ÖLL MÁL ERU Í mm
- ALLIR KÓTAR ERU Í m
- FESTINGAR FYRIR HÍFINGAR ERU HANNAÐAR AF FRAMLEIÐANDA EININGANNA
- Í LÁRÉTTRI TENINGU INNRI HLUTA EININGA SKAL NOTA TJB15 JÁRNBAKKA MEÐ ÖFUGRI LYKKJU.



TÁKN:

- TÁKNAR NÝJA STEYPU
- TÁKNAR FORSTEYPTAR EININGAR
- EINANGRUN

ÁRITUN ADALHÖNNUÐAR: KT.

BR. DAGS. BREYTING



REYKJAGARÐUR
ÁSMUNDARSTADIR STOFNAHÚS
BURÐARVIRKI
FORSTEYPT EINING E7
SÉRMYNDIR OG SNIÐ

SAMPYKKT: KT.

HÖNNUÐUR	YRIFARID	DAGS. ÚTG.	DAGS. BREYT.
SNK snk@ferill.is	AK	12.12.14	
MKV.	VERKNR.	TEIKN. NR.	BREYT.
1:20/1:10	14083	1 - 206	

Ferill ehf. Mörkin 1 108 Reykjavík Sími: 575 1600 Fax: 575 1601 www.ferill.is