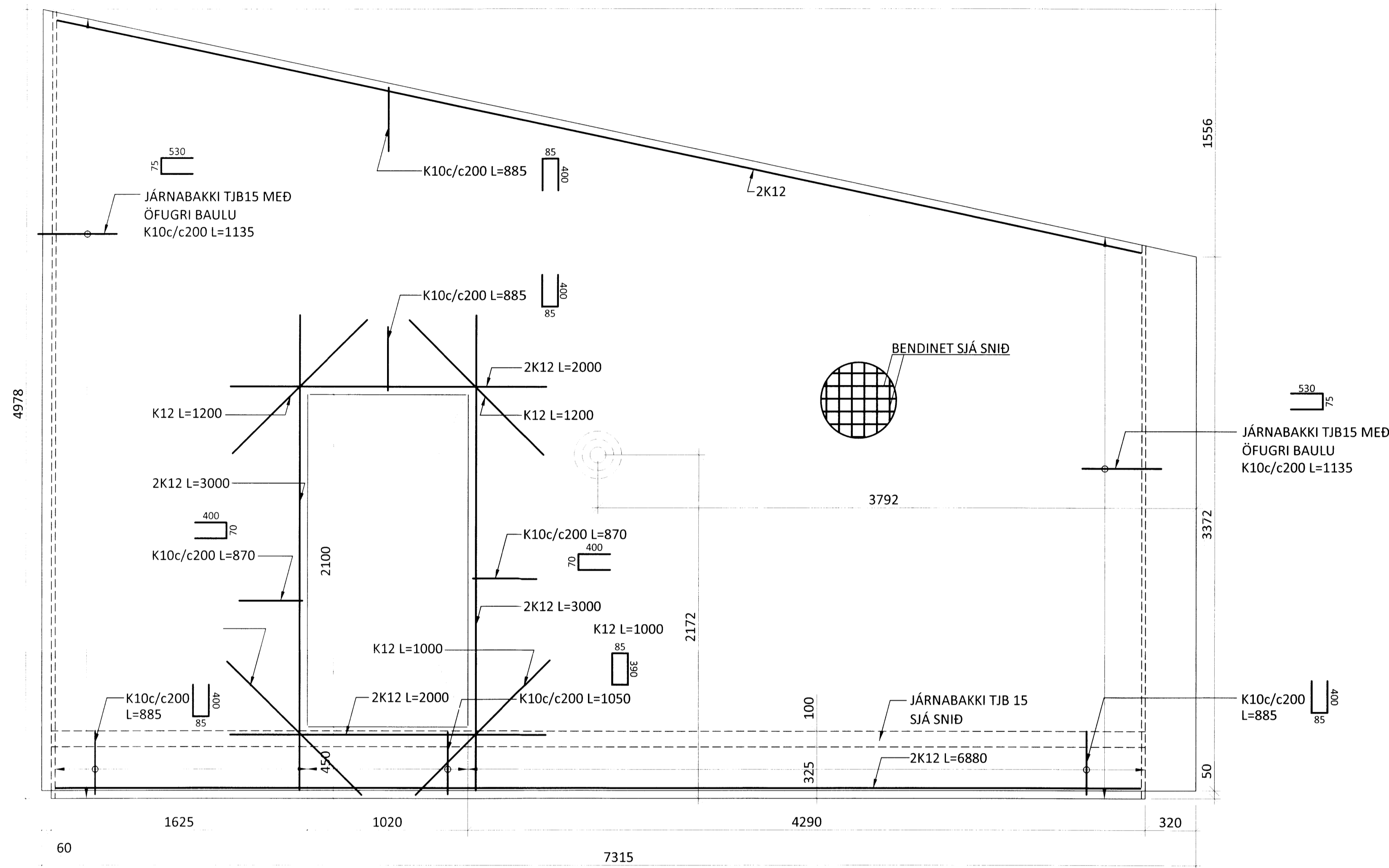
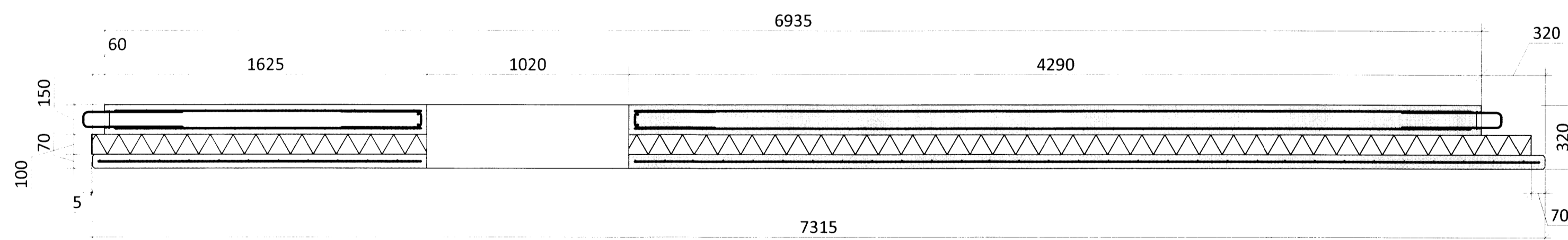


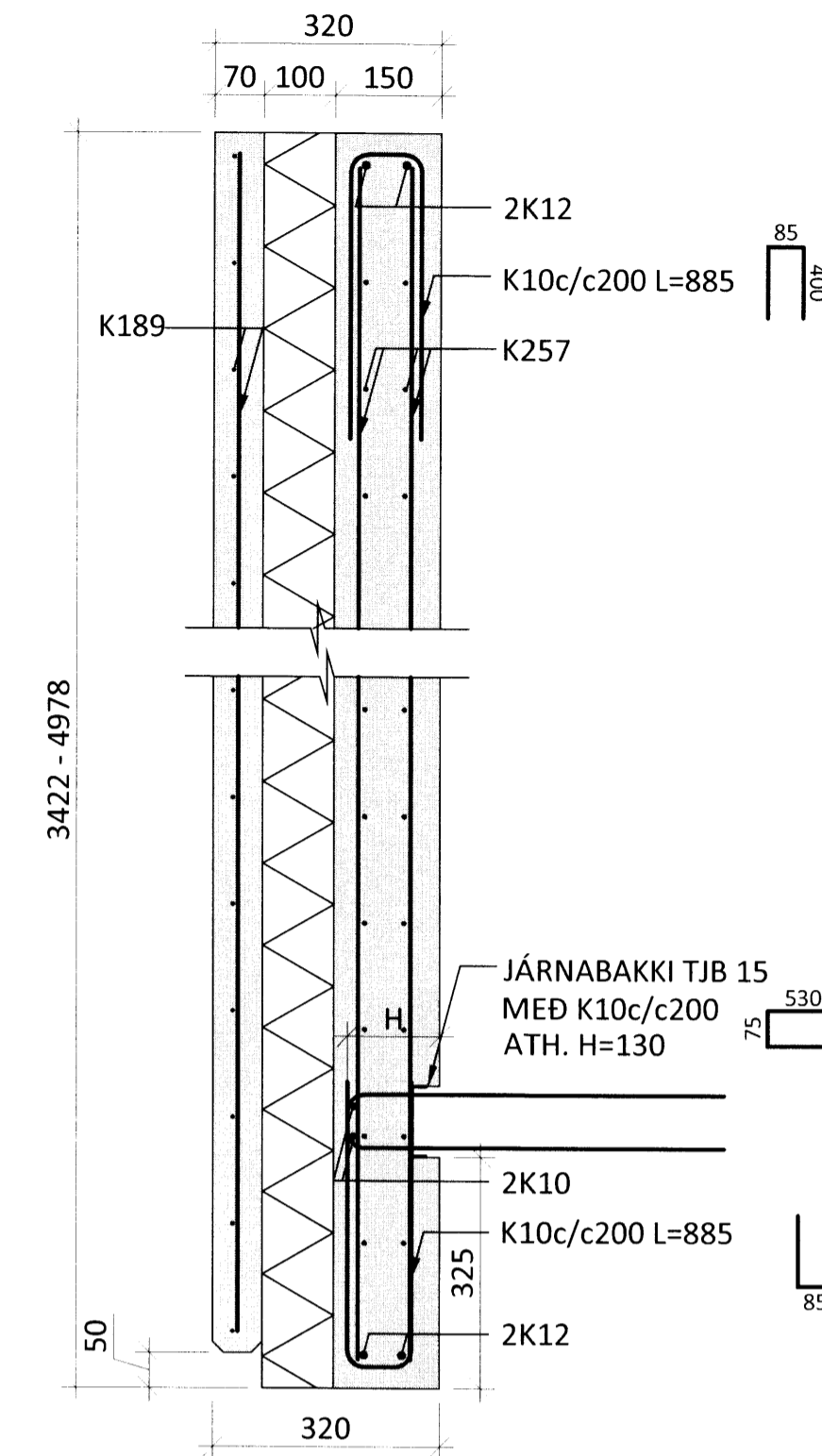
FORSTEYPTUR VEGGUR E8 (HORFT UTANFRÁ) M1:20
15,2 TONN
(1stk.)



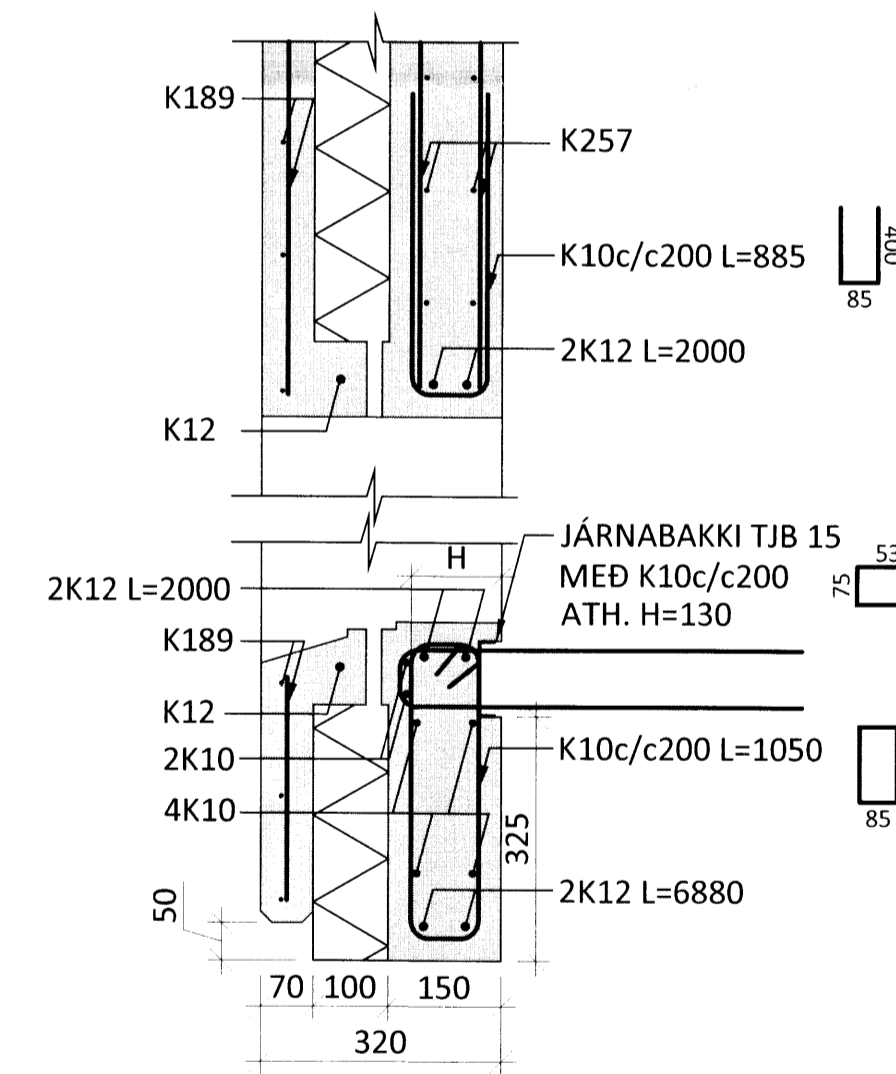
LÁRÉTT SNIÐ M1:20



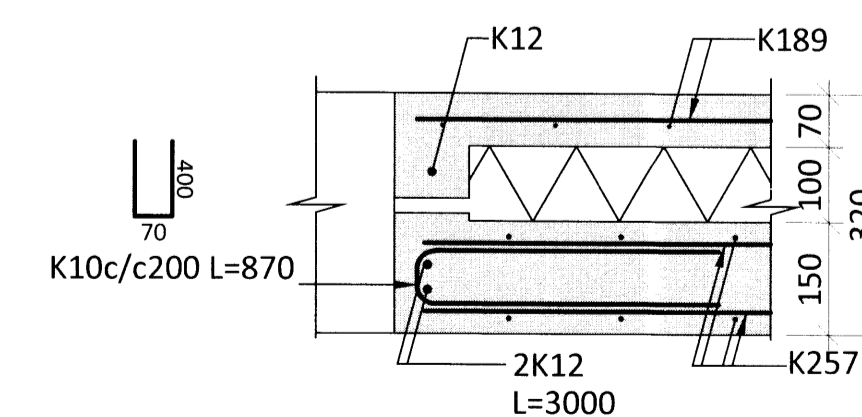
LÓDRÉTT SNIÐ M1:10



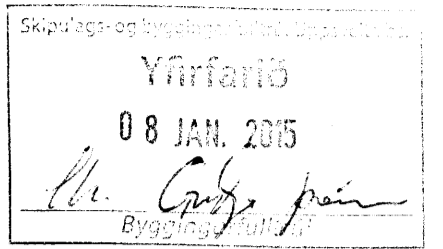
SNIÐ Í DYRGAT M1:10



LÁRÉTT SNIÐ Í DYRGAT M1:10

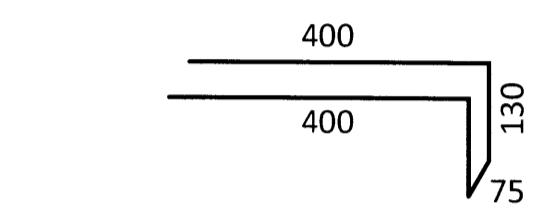


ÁRITUN BYGGINGARFULLTRUA



SKÝRINGAR:

- SJÁ TEKNINGU -1-000 FYRIR ALMENNAR SKÝRINGAR
- ÖLL MÁL ERU Í mm
- ALLIR KÓTAR ERU Í m
- FESTINGAR FYRIR HÍFINGAR ERU HANNAÐAR AF FRAMLEIÐANDA EININGANNA
- Í LÁRÉTTRI TENGINGU INNRI HLUTA EINGA SKAL NOTA TJB15 JÁRNBAKKA MEÐ ÖFUGRI LYKKJU.



TÁKN:

- TÁKNAR NÝJA STEYPU
- TÁKNAR FORSTEYPTAR EINGAR
- EINANGRUN

ÁRITUN ADALHÖNNUÐAR: KT.

| | | |
|-----|-------|----------|
| BR. | DAGS. | BREYTING |
| | | |
| | | |
| | | |



REYKJAGARÐUR
ÁSMUNDARSTADIR STOFNAHÚS
BURÐARVIRKI
FORSTEYPT EING E8
SÉRMYNDIR OG SNIÐ

| | | | |
|-------------------|-----------|------------|--------------|
| SAMPYKKT: | | KT. | |
| HÖNNUÐUR | YFIRFARID | DAGS. UTG. | DAGS. BREYT. |
| SNK snk@ferill.is | AK | 12.12.14 | |
| MKV. | VERKNR. | TEIKN. NR. | BREYT. |
| 1:20/1:10 | 14083 | 1 - 207 | |