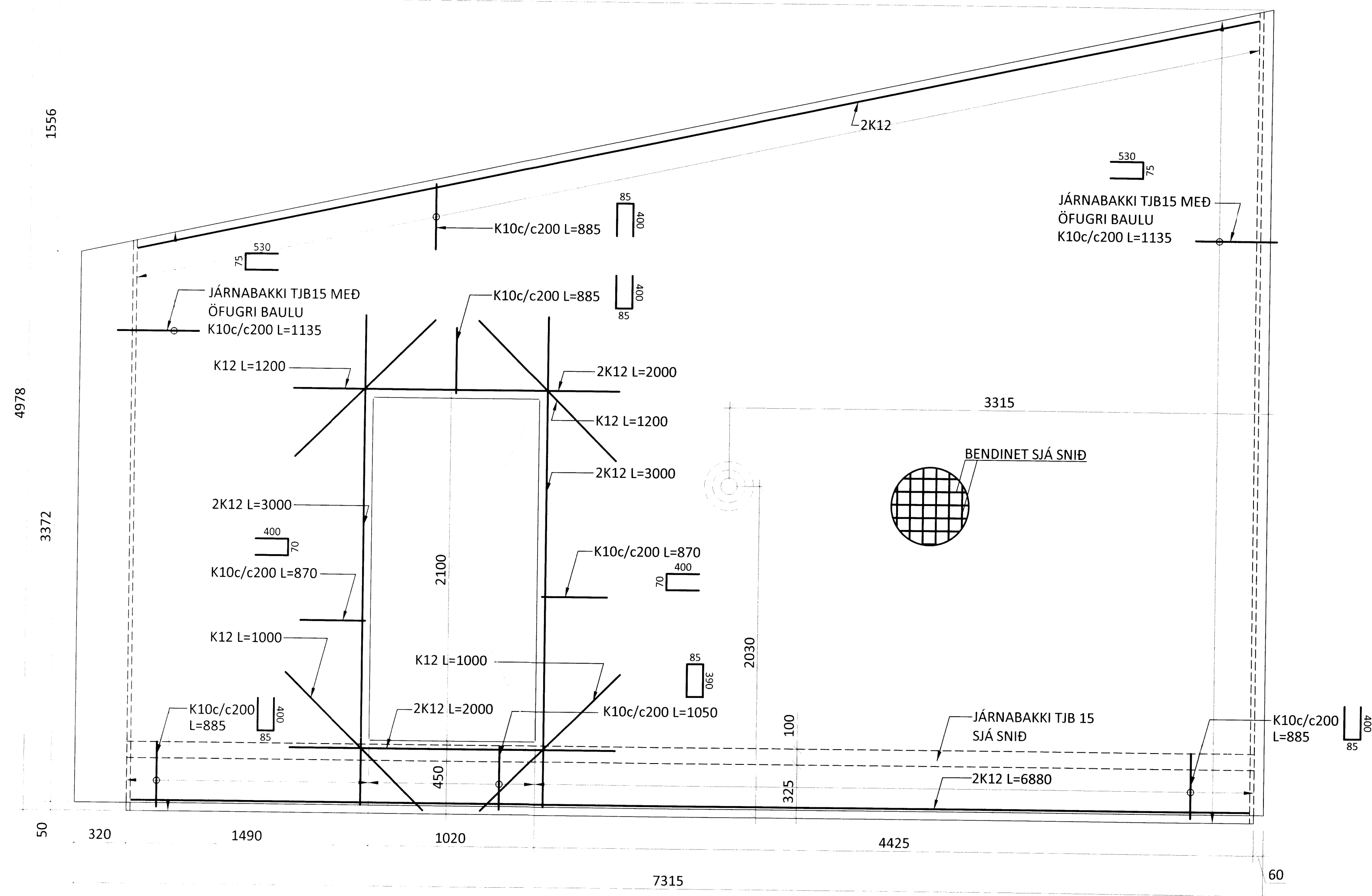
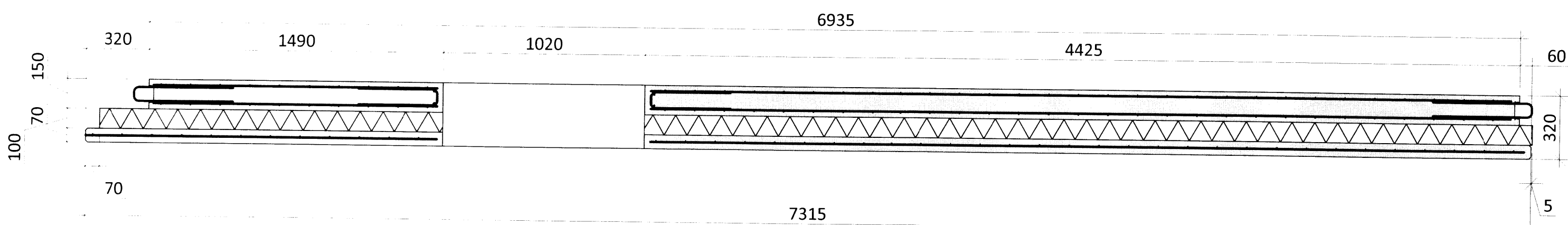


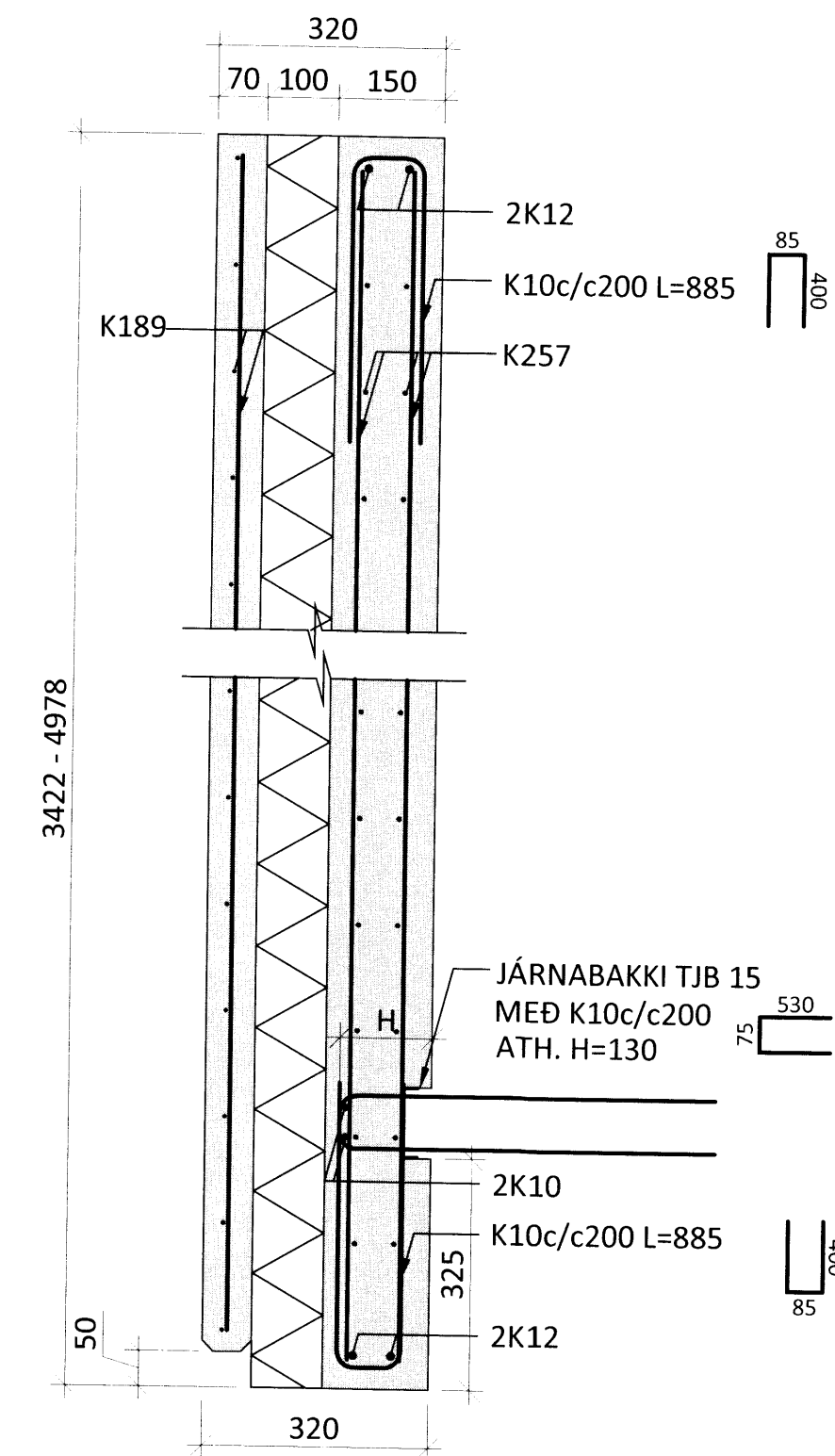
FORSTEYPTUR VEGGUR E9 (HORFT UTANFRÁ) M1:20  
15,2 TONN  
(1stk.)



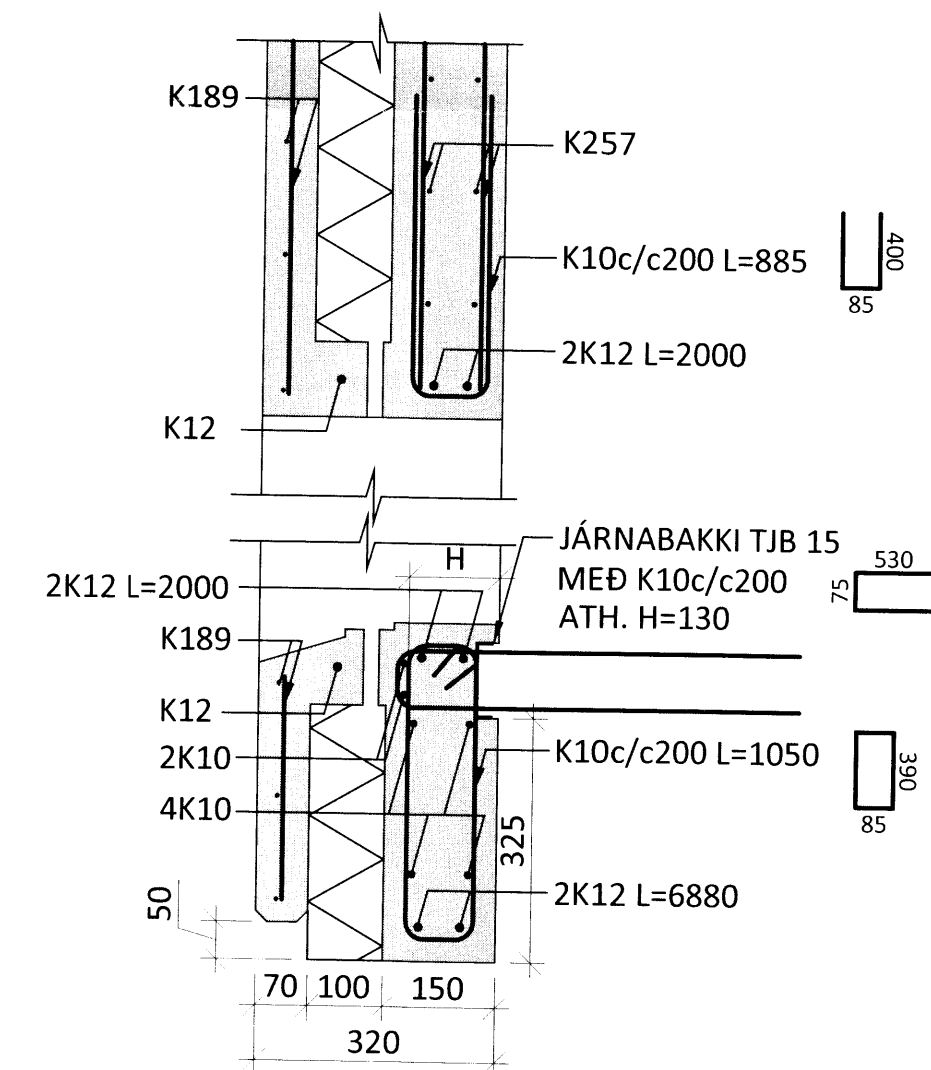
LÁRÉTT SNIÐ M1:20



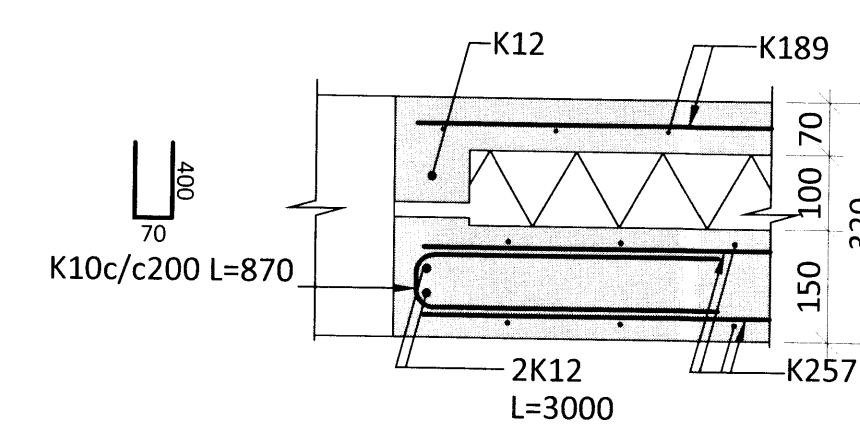
LÓDRÉTT SNIÐ M1:10



SNIÐ Í DYRAGAT M1:10



LÁRÉTT SNIÐ Í DYRAGAT M1:10

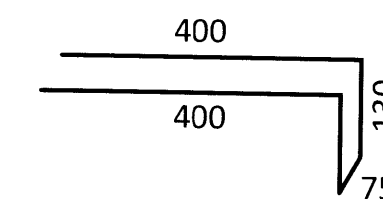


ÁRITUN BYGGINGARFULLTRÚA

Yfirfarir  
08 JAN 2015  
Ch. G. Jónsson

SKÝRINGAR:

- SJÁ TEIKNINGU -1-000 FYRIR ALMENNAR SKÝRINGAR
- ÖLL MÁL ERU Í mm
- ALLIR KÓTAR ERU Í m
- FESTINGAR FYRIR HÍFINGAR ERU HANNAÐAR AF FRAMLEIÐANDA EININGANNA
- Í LÁRÉTTRI TENGINGU INNRI HLUTA EINGA SKAL NOTA TJB15 JÁRNBAKKA MEÐ ÖFUGRI LYKKJU.



TÁKN:

- TÁKNAR NÝJA STEYPU
- TÁKNAR FORSTEYPTAR EINGAR
- EINANGRUN

ÁRITUN ADALHÖNNUÐAR: KT.

BR. DAGS. BREYTING



REYKJAGARÐUR  
ÁSMUNDARSTAÐIR STOFNAHÚS  
BURÐARVIRKI  
FORSTEYPT EING E9  
SÉRMYNDIR OG SNIÐ

SAMPYKKT: KT.

HÖNNUÐUR SNK snk@ferill.is	YFIRFARIÐ AK	DAGS. ÚTG. 12.12.14	DAGS. BREYT. 1 - 208
MKV. 1:20/1:10	VERKNR. 14083	TEIKN. NR. 1 - 208	BREYT.

Ferill ehf. Mörkin 1 108 Reykjavík Sími: 575 1600 Fax: 575 1601 www.ferill.is