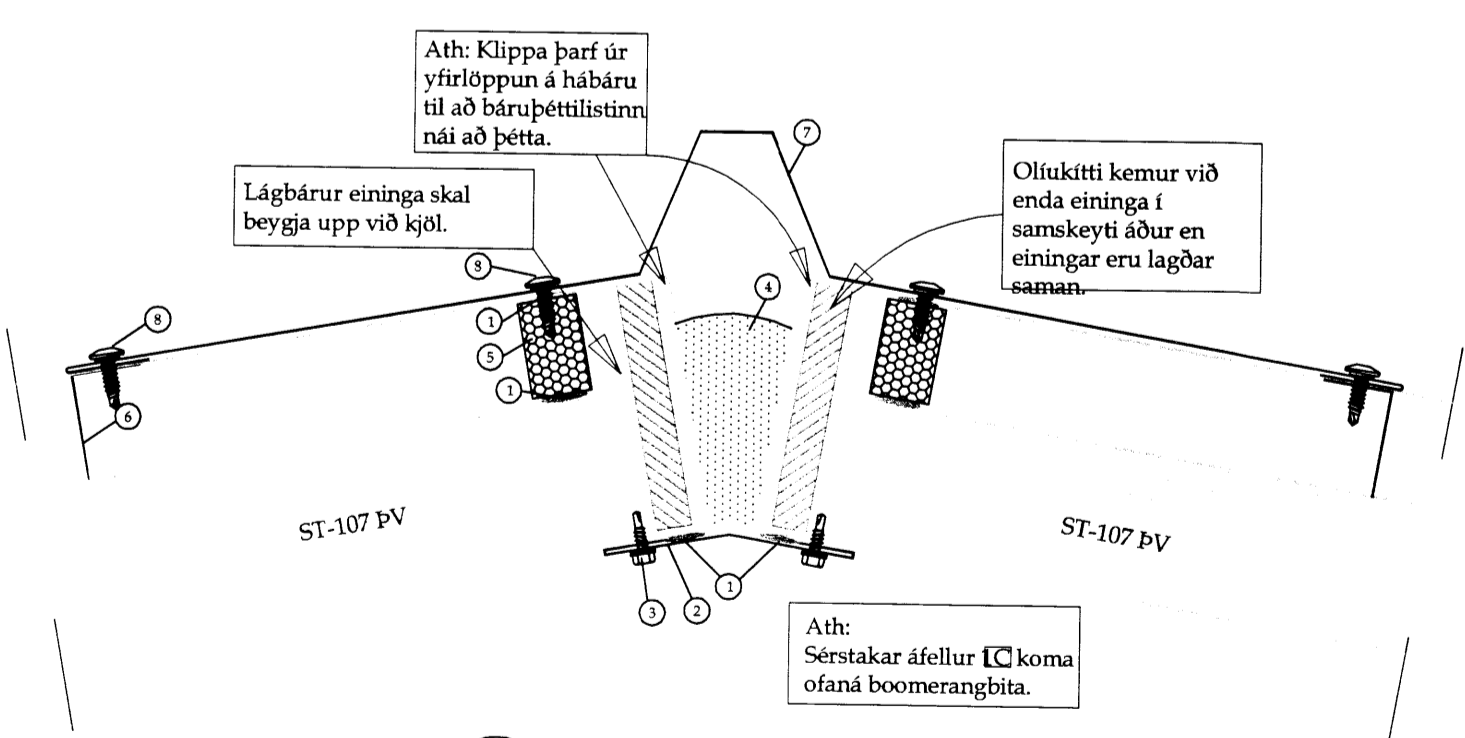


- 3  
403 FRÁGANGUR VIÐ ?AKRENNU
- 1 Áfella, innri 1A
  - 2 Oliukítta
  - 3 Reknagli, nailfix 4,5x45mm m/m 250mm
  - 4 Skráfur 4,8x17 m/m 250mm, litur: Hvítur
  - 5 Timburreim, 48x198mm, saumur 3" heitgalv m/m200
  - 6 Þéttifrauð
  - 7 Skráfa, 25 A 6,3 X 170, í hverja hábaru með trapisuskinnu og hettu, litur: Aluzink
  - 8 Skráfa, 25A 6,5x35mm 2 stk í hverja lágbáru
  - 9 Áfella við rennu litur: Aluzink
  - 10 Bárupéttillisti, neðri
  - 11 Renna og rennubönd við aðra hverja hábaru litur: silvermetallic
  - 12 Skráfa, 4,8x38mm trox 2 stk í hvert rennuband
  - 13 Veggjas. 35mm m/p Aluzink
  - 14 Múrbolti 12/150 c/c 800

Snið B-01  
Mk. 1:5

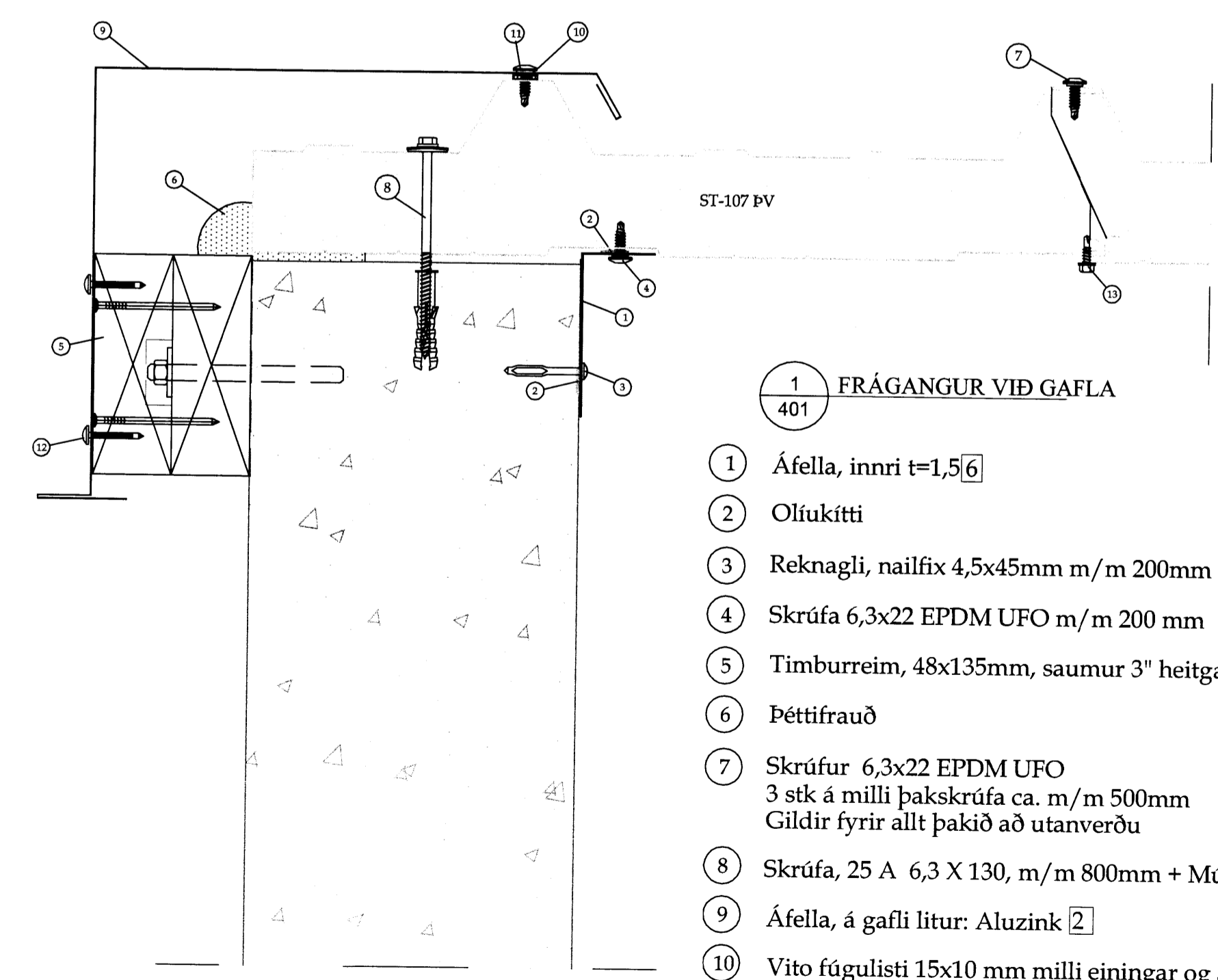
**B-01**  
1-06 1-07



- 4  
403 FRÁGANGUR EINGA Í MÆNI
- 1 Oliukítta
  - 2 Áfella, innri kjölur litur: hvítur 1B
  - 3 Skráfur 4,8x17 m/m 250mm, litur: Hvítur
  - 4 Þéttifrauð
  - 5 Bárupéttillisti efri
  - 6 Áfella, kjöllök beygð litur: aluzink4B
  - 7 Áfella, kjölur litur: aluzink4A
  - 8 Skráfa 6,3x22 EPDM UFO, 2 stk. í hverja hábaru

Snið B-02  
Mk. 1:5

**B-02**  
1-06 1-07



- 1  
401 FRÁGANGUR VIÐ GAFLA
- 1 Áfella, innri t=1,5
  - 2 Oliukítta
  - 3 Reknagli, nailfix 4,5x45mm m/m 200mm
  - 4 Skráfa 6,3x22 EPDM UFO m/m 200 mm
  - 5 Timburreim, 48x135mm, saumur 3" heitgalv m/m 200
  - 6 Þéttifrauð
  - 7 Skráfur 6,3x22 EPDM UFO 3 stk á milli þakskrúfa ca. m/m 500mm Gildir fyrir allt þakið að utanverðu
  - 8 Skráfa, 25 A 6,3 X 130, m/m 800mm + Múrtappi
  - 9 Áfella, á gafla litur: Aluzink 2
  - 10 Vito fúgullisti 15x10 mm milli einingar og áfella
  - 11 Skráfa 6,3x22 EPDM UFO m/m 250 mm
  - 12 Veggjas. 35mm m/p Aluzink
  - 13 Skráfur 4,8x17mm m/m250mm litur hvít í samskeyti eininga að innanverðu

Snið B-03  
Mk. 1:5

**B-03**  
1-06 1-07

## TRÉVIRKI

- ALMENNT
- Burðarviðir:
- Styrkleikaflokkur er DK18 fyrir furu og greni, nema annað sé sérstaklega tilgreint
  - Styrkleikaflokkur er L40 fyrir límré
  - Ísteypta sperruenda og annan óvarinn við skal verja með tveimur umferðum af viðurkenndri grunnfúavörn
  - Setja skal asfaltþappa á milli þegar timbur leggst að steypu

## SKÝRINGAR

- ALMENNT
- Málsetningar:
- Kótar eru viðmiðunarhæðir og miðast við hæð 0mm sjá snið
  - Öll önnur ónefnd mál eru millimetrar
- YFIRFARA SKAL ÖLL MÁL OG TEIKNINGAR ÁÐUR EN HAFIST ER HANDA OG TILKYNNNA HÖNNUÐI UM ÖLL HUGSANLEG FRÁVIK OG ÓSAMRÆMI MILLI TEIKNINGA
- Álagsforsendur:
- Álagsforsendur eru eftirfarandi:

Flokkun	Staðall
Steypuvirki	EC 2
Stálvirki	EC 3
Trévirki	EC 5
Grundun	EC 7
Eigin þyngd	EC 1
Notálag	EC 1
Snjóálag	EC 1
Jarðskjálftaálag	EC 8
Öryggiskerfi	EC 1

- Notálag almennt 2.0 kN/m<sup>2</sup>
- Snjóálag (svæði 1) 2.0 kN/m<sup>2</sup>
- Vindálag 1.65 kN/m<sup>2</sup>