

ALMENNAR SKÝRINGAR: STEINSTEYPUVIRKI OG GRUNDUN

MÓTTEKID

11 SEPT. 2008

Byggingulfráunipróf. Árnassýslu og Flóah.

ÁLÁGS-FORSENDUR:

NOTÁLAG:
NOTÁLAG Á PLÖTUR ER SAMKVÆMT FS ENV 1991-1:1994 OG FS ENV 1991-2-1:1995

SNÚÁLAG:
SNÚÁLAG SAMKVÆMT FS ENV 1991 2-3:1995 OG SAMSVARANDI ÞJÓÐARSKJALI.

VINDÁLAG:
VINDÁLAG SAMKVÆMT FS ENV 1991 2-4:1995 OG SAMSVARANDI ÞJÓÐARSKJALI.

JARÐSKJÁLTAÁLAG:
JARÐSKJÁLTAÁLAG SAMKVÆMT FS ENV 1998-1-1:1994 OG SAMSVARANDI ÞJÓÐARSKJALI.

GRUNDUN:

GRAFA SKAL FYRIR UNDIRSTÖÐUM NIDUR Á HEILLEGAN, BUÐRAR-
HÆFAN BOTN EDA ANNAD BURÐURHÆFT LAG SAMKVÆMT ÚTTEKT
OG SAMÞYKKI BYGGINGARFULLTRÚA.
FYLLINGAREFNI SKAL VERA FROSTFRÍ, BURÐARHÆF GRÚS SEM
BLEYTIÐ VEL OG ÞJAPPIST.

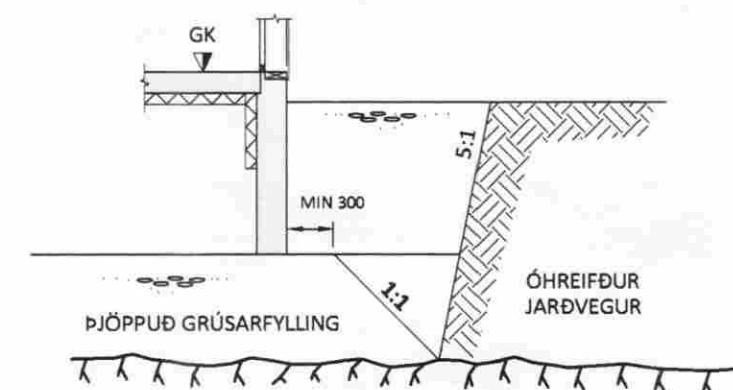
ÞJÓPPUN SKAL UPPFYLLA EFTIRFARANDI KRÖFUR:

E2 ≥ 100 MPa
E2/E1 ≥ 2,2

LEYFLEGT HÁMARKSÁLAG Á ÞJAPPADA FYLLINGU ER: 0,3 MPa.

EFTIRFARANDI ÞJÓPPUNARAFERD SKAL HAFA TIL VIÐMEIÐUNAR:

TÆKI:	LAGÞYKKI [m]	FJÖLDI YFIRFERDA:
5,0 TN VIBROVALTARI	0,4	6
0,5 TN VIBROVALTARI	0,3	4
0,4 TN VIBROVALTARI	0,2	4



SKÝRINGARMYND AF GRUNDUN

SKÝRINGAR:

ALLIR SÖKKULVEGGIR ERU 200mm, NEMA AD ANNAD
SÉ TILGREINT / MÁLSETT.

FRÁGANGUR SÖKKULSKAUTA SÉ Í SAMRÆMI VIÐ
REGULUR VIÐKOMMANDI VEITUSTOFNUNAR.

0,00
1,40
GÓLFKÓTI Í METRUM
LÁGMARKSÞYKKI GÓLFPLÖTU í mm.

ÖLL MÁL ERU Í MILLIMETRUM, NEMA ANNAD SÉ TILGREINT.

STEINSTEYPA:

ÖLL STEYPA ER SAMKVÆMT ENV 206
NOTA SKAL C25/30 STEYPU, NEMA ANNAD KOMI FRAM Á TEIKNINGUM.

STEYPA SKAL UPPFYLLA EFTIRFARANDI:

LÁGMARKS SEMENTSMAGN:	300 kg/m³
LOFTNIHÁLD:	5-7 %
V/S TALA:	< 0,55
SIGMÁL:	50-90 mm
HÁMARKS KORNSTÆÐ SÖKKLUM OG VEGGIUM:	32 mm
HÁMARKS KORNSTÆÐ Í PLÖTUM:	16 mm
TITRA SKAL STEYPU	

JÁRNENDING:

NOTA SKAL KAMBSTÁL B500C SAMKVÆMT NS 3576-3.
BEYGIJUPVERMÁL KAMBSTÁLS SKAL VERA MEIRI EN 16 x ÞVERMÁL STANGAR.
BEYGIJUPVERMÁL SKAL ALDREI VERA MINNA EN FRAMLEIÐENDUR
STÁLS MÆLA MED.

SKEYTILENGDIR JÁRNA SÉU AMK. 50x ÞVERMÁL STANGAR.

EDA SKV. EFTIRFARANDI TÖFLU:	10	12	16	25
ÞVERMÁL JÁRNA [mm]	10	12	16	25
SKEYTILENGD [mm]	500	600	800	1250

ÞEGAR 6 MM BENDINET MED 150 MM MÖSKVUM ER NOTAD SKAL SKEYTA
MÖSKVA FYRIR 2 BIL (300 MM).

STEYPUHULA JÁRNA í mm:

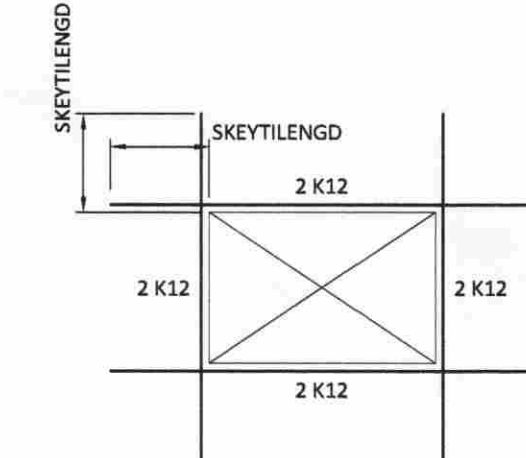
UNDIRSTÖÐUR	40
ÖEINANGRADUR FLÖTUR UTANHÚS	40
ÖEINANGRADUR FLÖTUR INNANHÚS	30
AD ÖÐRUM KOSTI	20

LÁGMARKS FJARLÆGDIR MILLI STANGA:

LÁGMARKSFJARLÆGDIR MILLI EINSTAKRA STANGA ERU STÆRSTA ÞVERMÁL
JÁRNA EN ÞÓ SKAL ALDREI VERA MINNA EN 20 MM MILLI STANGA.

VIÐBÓTARJÁRNUN VIÐ OP

EFTIRFARANDI SKÝRINGAMYND GILDIR UM JÁRNUN Í KRINGUM OP. FYRIR OP
MED HLIÐAR SEM ERU MINNI EN 200 MM ÞARF EKKI SÉRSTAKA JÁRNUN.

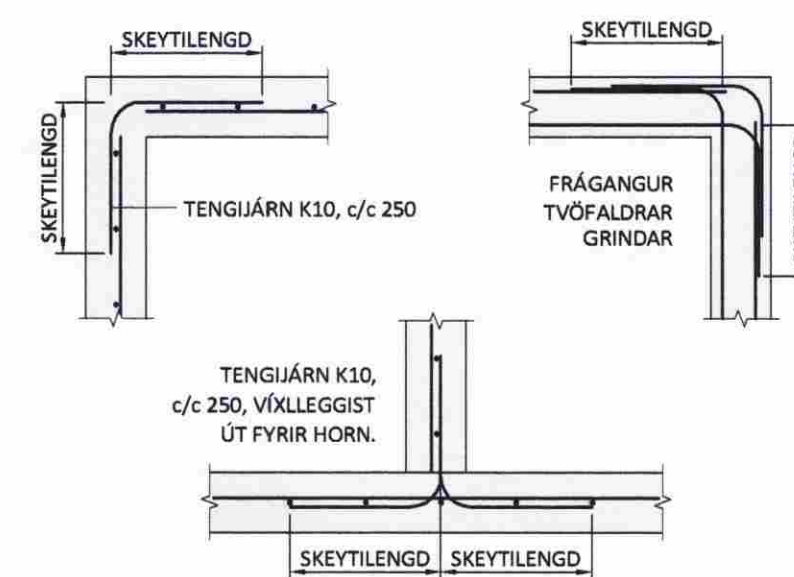


GRUNNBENDING VEGGJA:

Í ALLA LÖÐRÉTTA OG LÁRÉTTA VEGGENDA SKAL SETJA 2 K12 SEM OG Í
KRINGUM ÖLL OP. Í ALLA VEGGI SKAL SETJA TVÖFALDA K10 GRIND
MED 250 MM MÖSKVUM NEMA ANNAD SÉ TILGREINT Á TEIKNINGUM.
ÖLL AUKABENDING S.S. SÚLU- OG BITABENDING SKAL SÝND Í
LÖÐRÉTTUM OG LÁRÉTTUM SNIDUM.

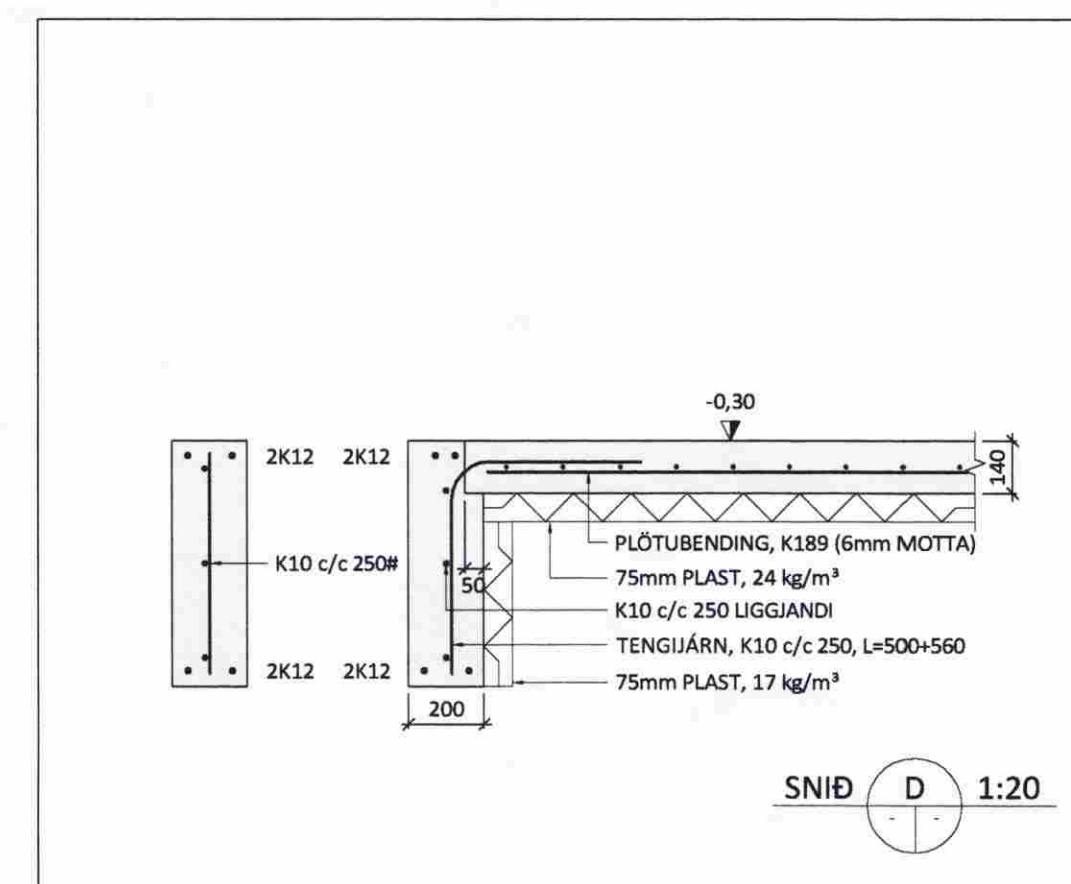
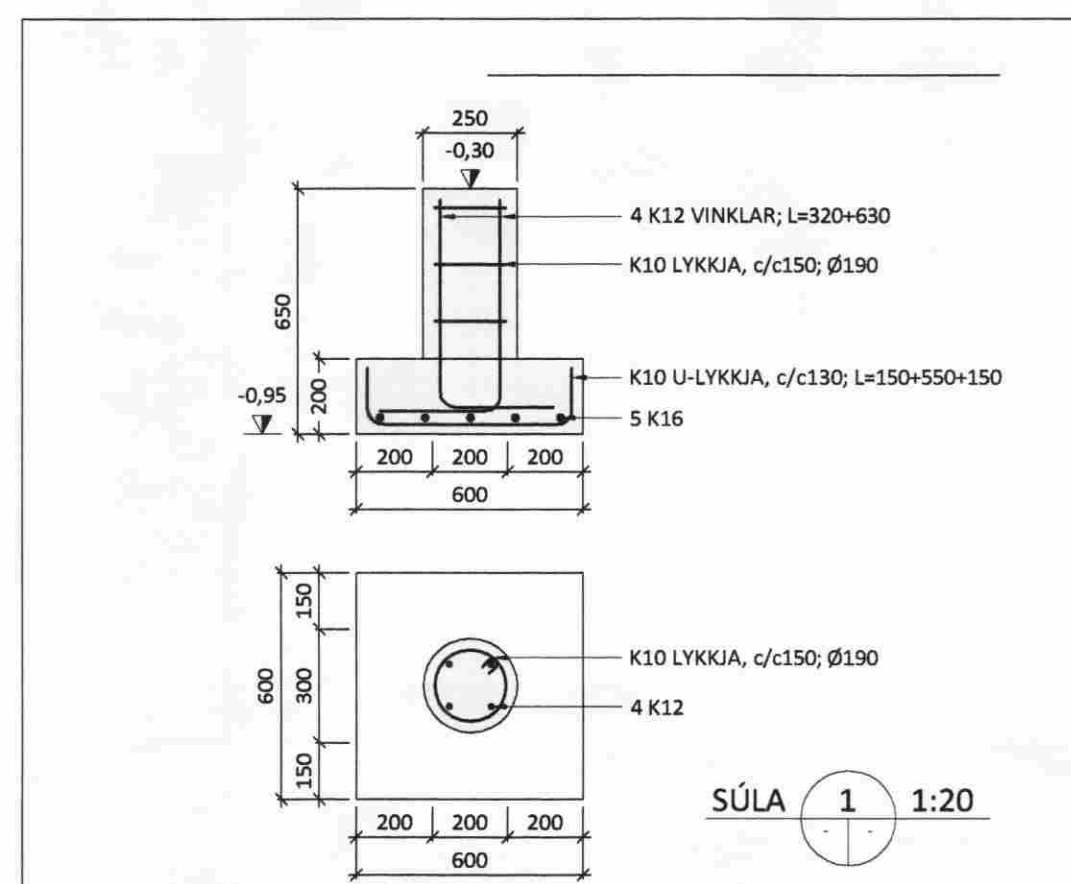
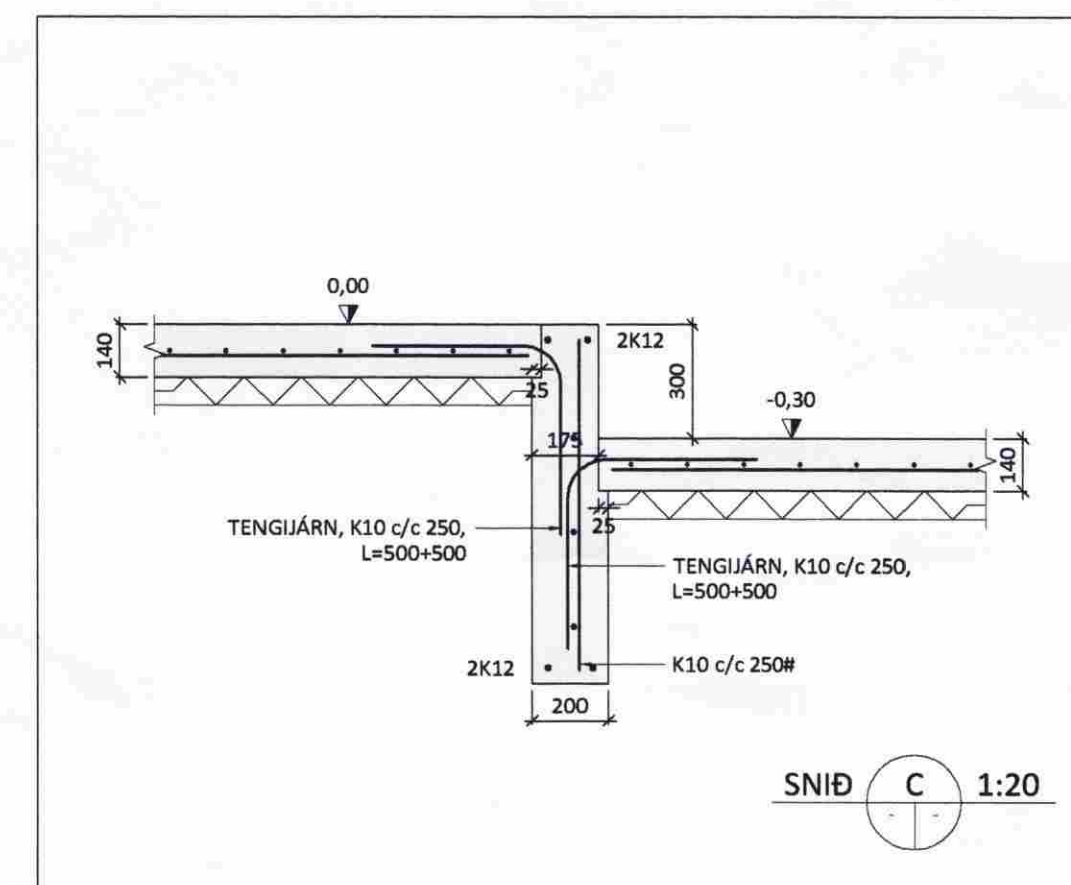
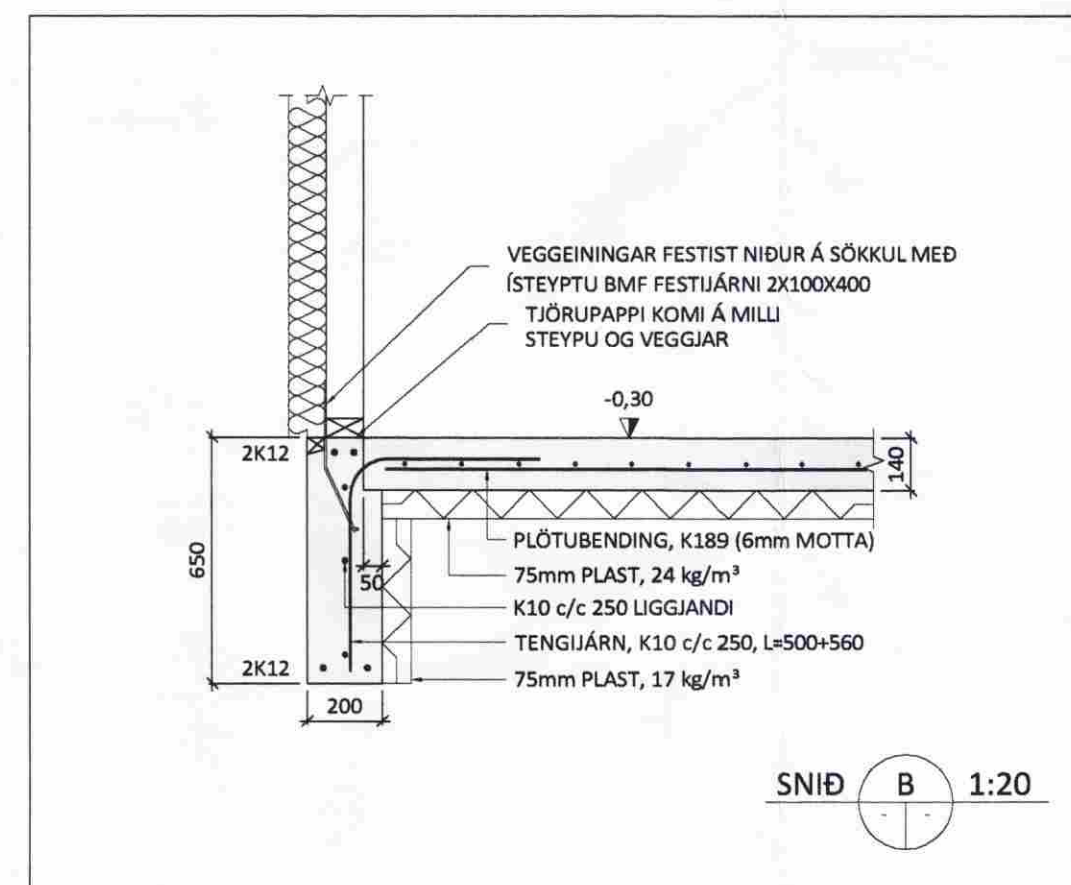
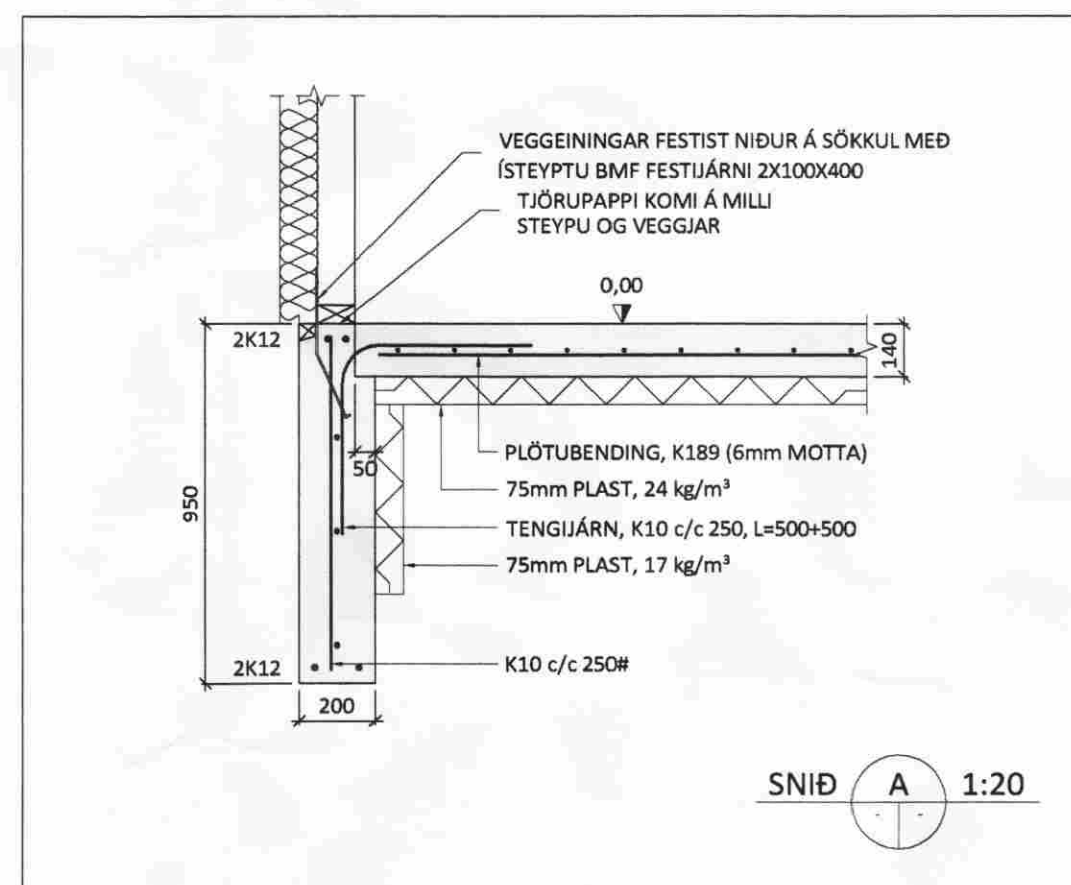
Í STAD INNBEYGDRA VINKLA Í PLÖTUM OG HORNUM ER HEIMILT AD
NOTA K10 U-LYKKJU Í JÁRNABÖKKUM. EF ÞAD ER GERT SKAL SETJA
2 K12 Í HVERJA U-LYKKJU Í HORNUM, VEGGENDUM OG PLÖTUM.

FRÁGANGUR JÁRNA Á HORNUM OG T-TENGINGU:



STÁLVIKRI OG FESTINGAR:

ALLT STÁL SKAL VERA S235 SKV. ÍST EN 10025 NEMA ANNAD KOMI
FRAM Á TEIKNINGUM. STÁL SKAL RYÐVERJA M.V. NOTKUNARADSTÆÐUR
OG SKAL HAFA ÞÁ TÆRINGAFLÖKKUN SEM TILGREIND ER Í GILDANDI
BYGGINGAREGLUGERÐ (130. GR.) TIL HLIÐSÓNAR. ALLT STÁL UTANHÚS
SKAL VERA GALVANISERAD. GÆÐI BOLTA SKAL VERA 8.8 EDA BETRA.
ALLAR FESTINGAR SKULU VERA HETTALYKKAÐAR EDA RYÐFRÍAR.
EKKI MÁ NOTA SAMAN RYÐFRÍA NAGLA OG GALVANISERUÐ FESTJÁRN.
SUBUR SKULU HAFA MINNST 4 MM A-MÁL EN ÞÓ ALDREI MINNA EN
EFNISÞYKKI HEIRRA STÁLHLUTA SEM SODNIR ERU SAMAN. ÖLL
RAFSUBUYNNA SKAL UPPFYLLA DS 316.



Út: 11.06.08 VA Frumtögu
Útgáfa: Dagsetn: Af: Skýring:

Verksmiðjan
teikni- & verkfræðipjónusta
Fosnes A, 800 Selfoss, S:482 1166, www.verksmiðjan.net

Íbúðarhús Flóahrepp, Landnr. 215456
Teiknúmer: 120-00

Þurðarvirki: Mælikvæði: 1:20
Sökkulsníð Almennar skýringar

Hannað: Valur Arnarson Teiknað: Valur Arnarson
Dagsetning: 11.06.2008 Verknúmer: 08 005 Frumstærð: A1
Ábyrgðarm. og réttahafi: Valur Arnarson 051073-5099