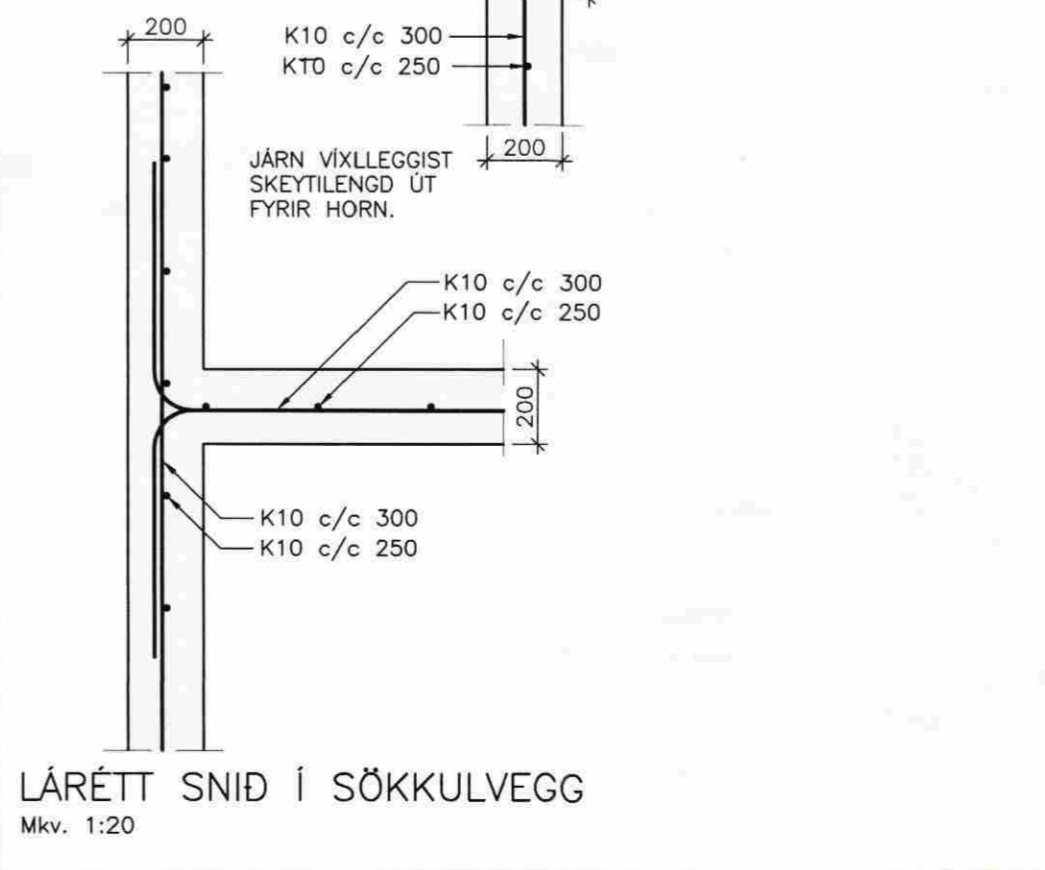
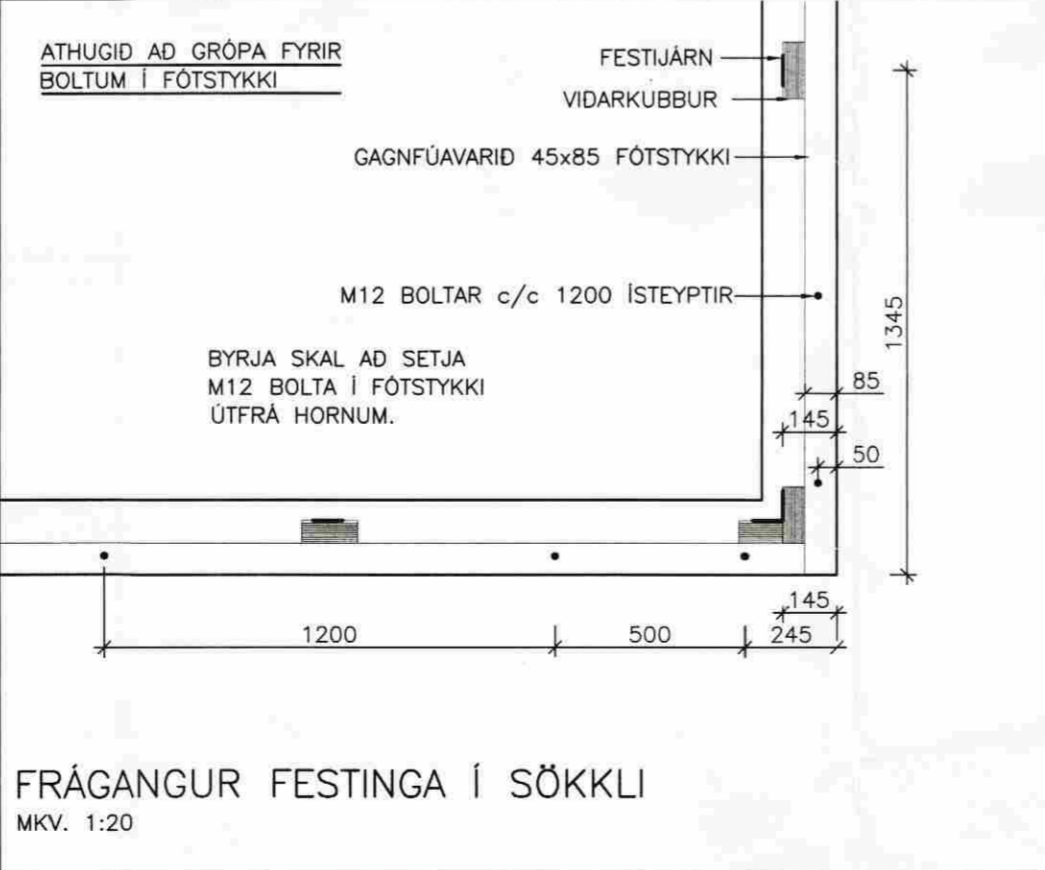
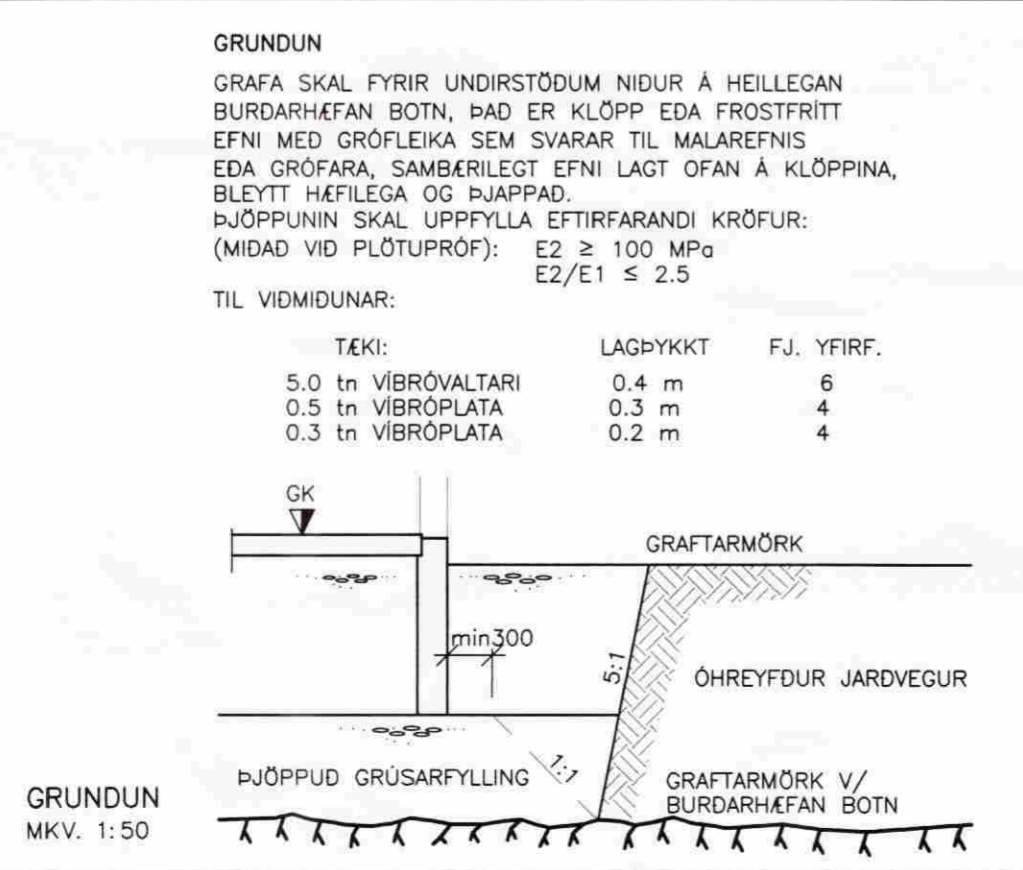
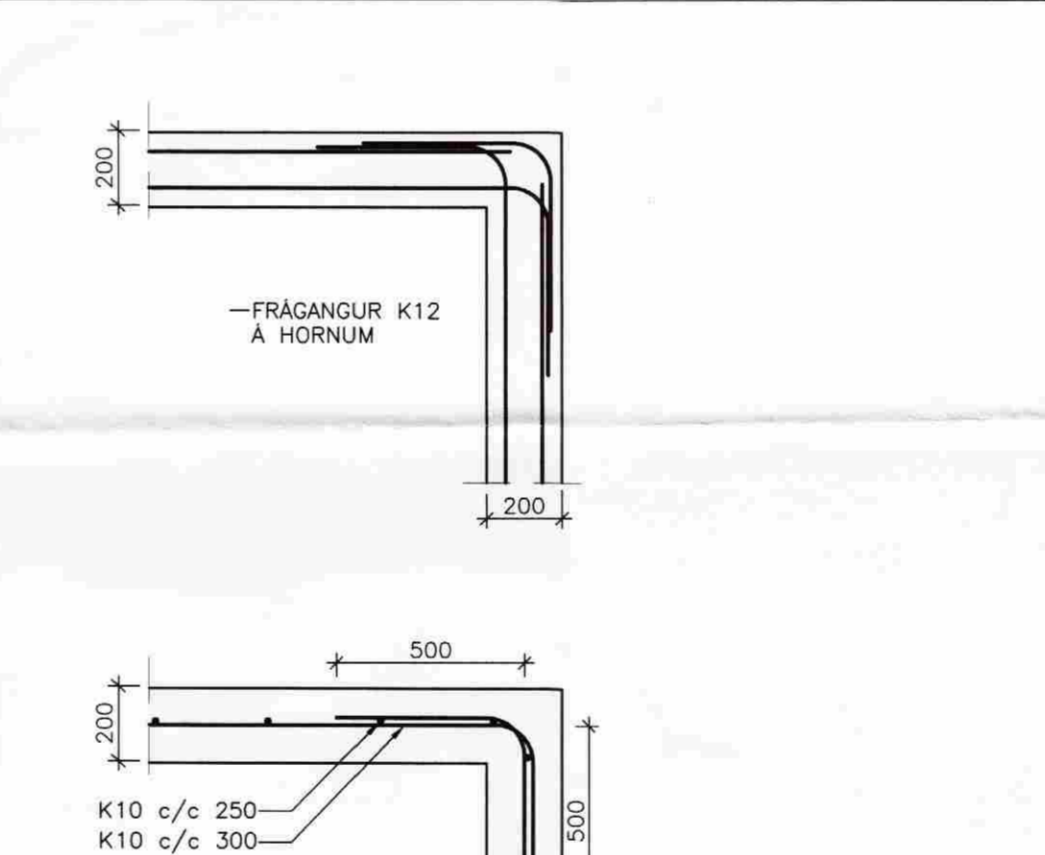
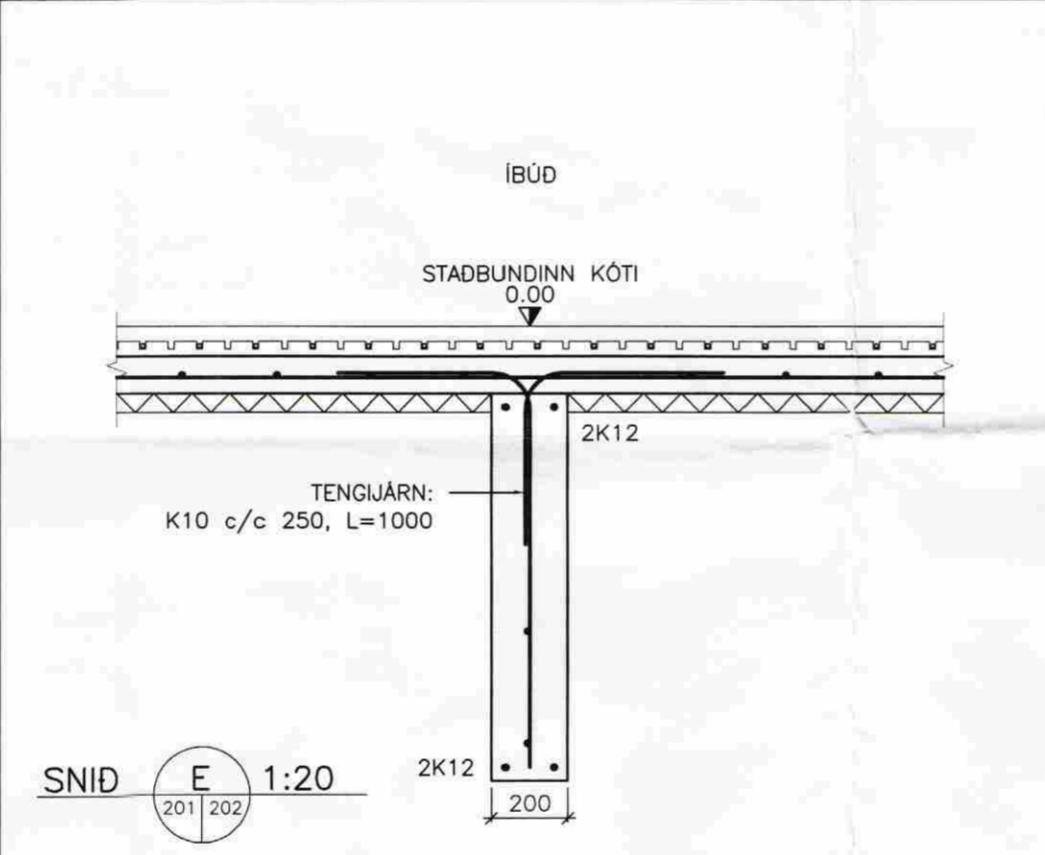
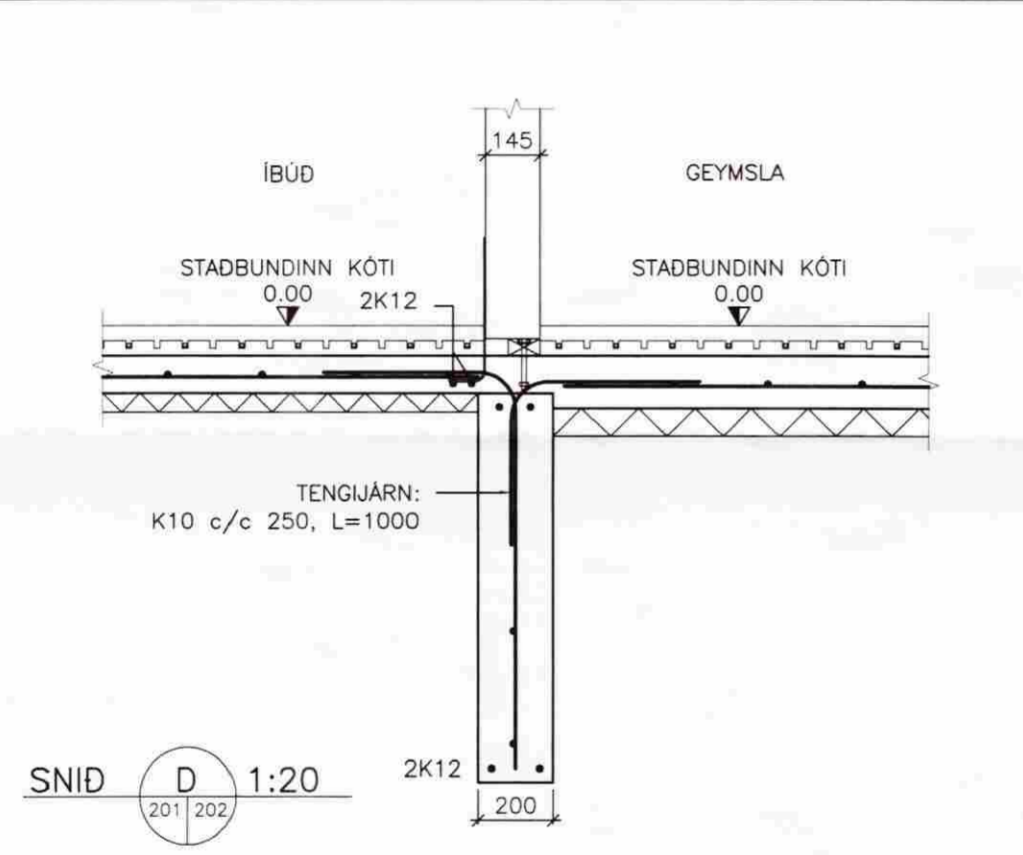
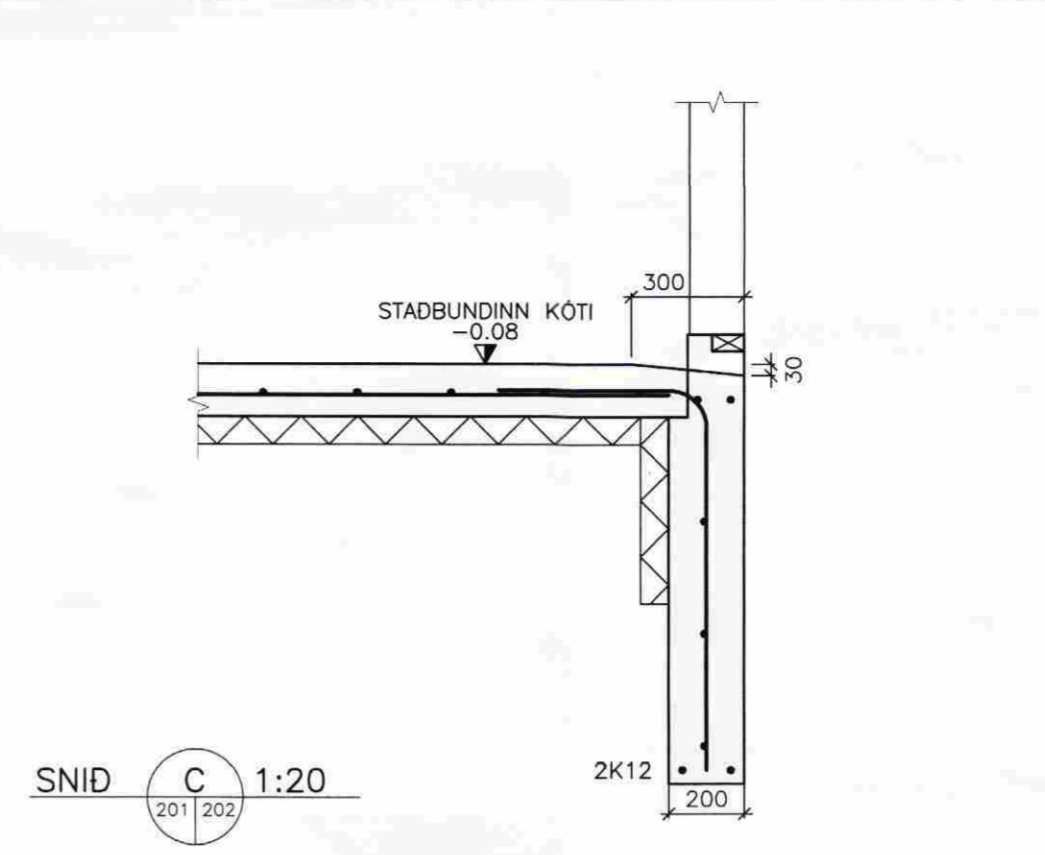
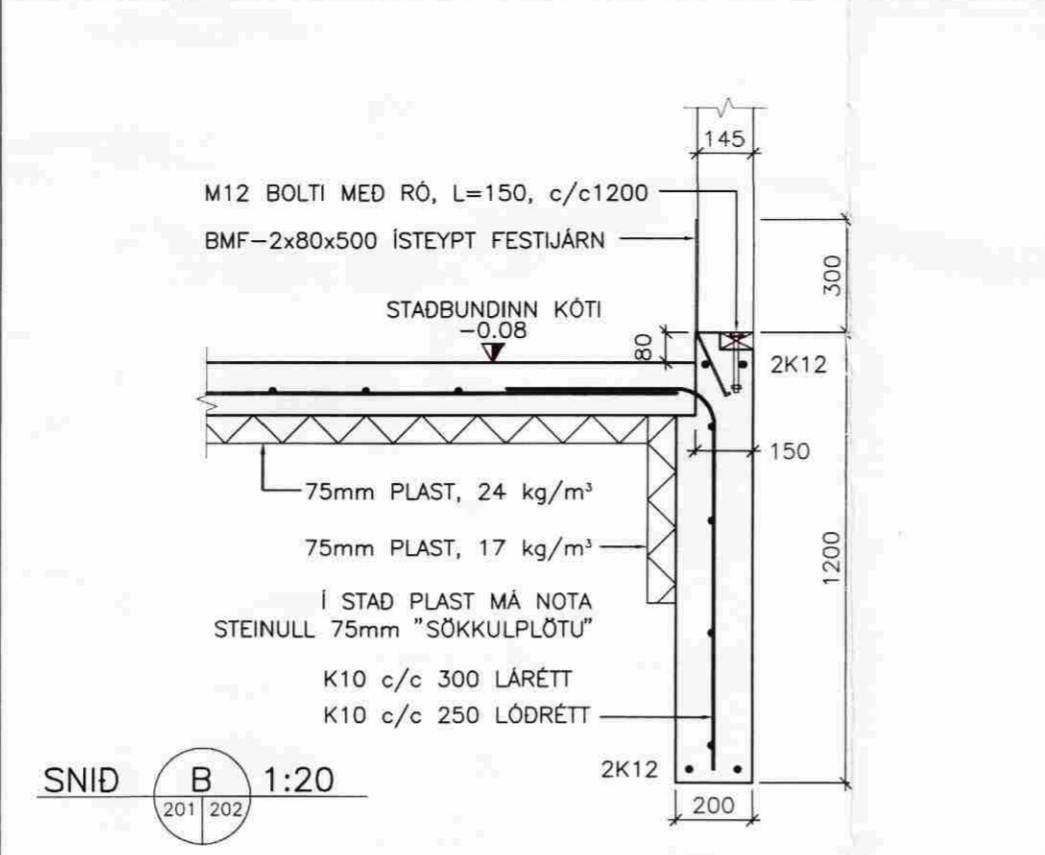
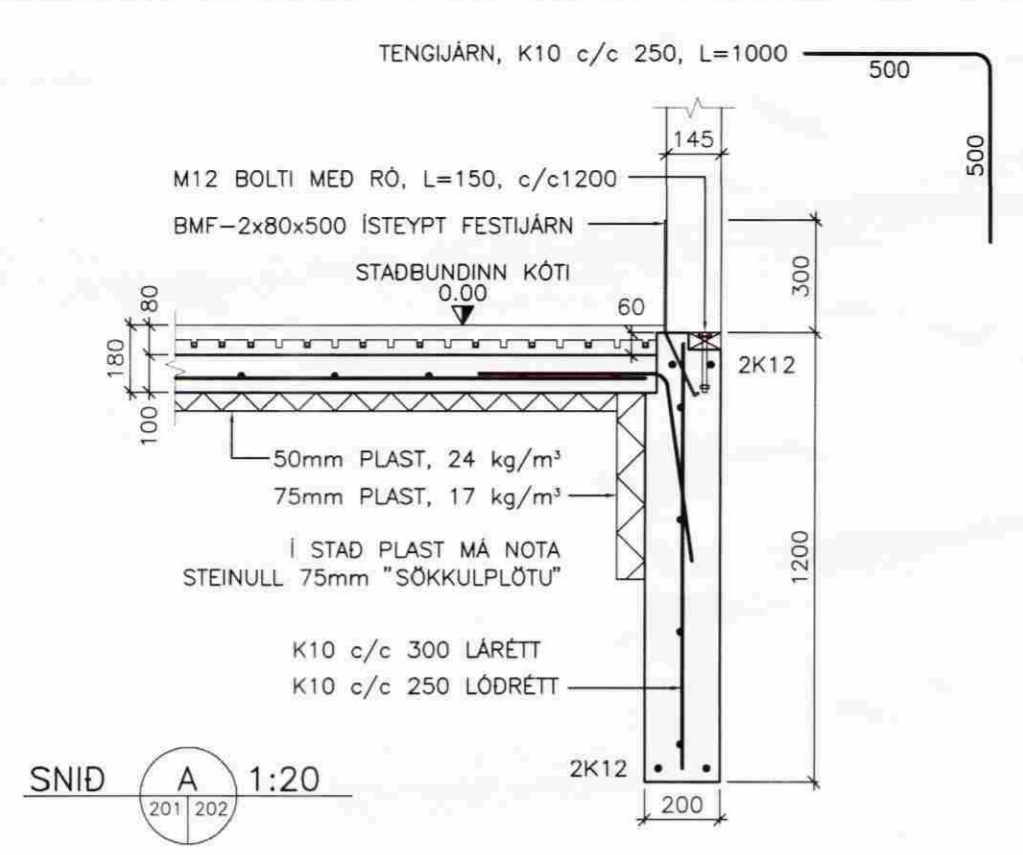


MÓTTEKID
 19. SEPTEMBER 2008
 Byggingafræðingur og útskýringarmannur



STEINSTEYPA
 STEYPA ER C25/30 MED A.M.K. 300 Kg SEMENT l m³.

LOFTINNIHALD STEYPU V/S-TALA (UMHVERFISFLOKKUR 2b) : < 0.55
 SIGMÁL STEYPU (S2) : 50 - 90 mm
 MESTA STEINASTÆRD : 32 mm
 TITRA SKAL ALLA STEYPU.

STEYPUHULA Á JÄRNUM
 GILDIN EIGA VID UM VENJULEGAR ADSTÆÐUR, EF ANNAD ER EKKI SÝNT Á TEIKNINGUM. ÞAR SEM TÆRINGARHÆTTA ER MIKIL GILDA ADRAR REGLUR UM STEYPUHULU JÄRNA.

	PLÖTUR	VEGGIR	BITAR	SÜLUR
INNANHÜSS	15	20	20	20
UTANHÜSS	25	25	25	25
SÖKKLAR	35	35	35	35
STEYPT AD JÖRD	50	50	50	50

UM BITA OG SÜLUR GILDIR EINNIG:
 C1 ≥ 1.5xd

STEYPUSTYRKARSTÁL
 STÁLGÆDI:
 K - KAMBSTÁL fyk = 500 Mpa
 d = ALLIR SVERLEIKAR

BEYGING STÁLS
 d = ALLIR SVERLEIKAR

SKEYTING BENDISTÁLS ER SAMKVÆMT EFTIRFARANDI:
 $D = 5 \times d$

ÞVERMÁL STÁLS, d l mm	10	12	16
SKEYTILENGD l mm	500	600	800

LÁRÉTT JÄRN SEM KOMA Í HORN EDA ÞVERVEGG SKAL BEYGJA SKEYTILENGD FYRIR HORN.

BENDING Í SÖKKULVEGGI
 2 K12 EFST OG NEDST
 K10 c/c 250 LÖDRÉTT
 K10 c/c 300 LÁRÉTT.

MÁL ERU í mm NEMA ANNARS SÉ GETID.

SGHUS
 VERKFRÆÐISTOFA ÁRBORGAR ehf
 AUSTURVEGI 68 800 SELFOSSI
 Sími 480 4900 FAX 480 4901
 www.verkarborg.is verkarborg@verkarborg.is

AUSTURVEGI 69 800 SELFOSSI
 Sími 482 3850 FAX 482 3851
 NETFANG sghus@sghus.is
 VEFANG www.sghus.is

EFRI GEGNISHÓLAR

BURDARVIRKI:	Mkv:
SNID Í SÖKKUL	Mkv: 1:20
SKÝRINGAR OG GRUNDUN	Mkv: 1:50
HANNAÐ: T.ELLERT TÓMASSON	TEIKNAD: BALDVIN ÁRNASON
VERKNUMER: 8058	SKÝRARNAFN: 8058-bv.dwg
DAGSETNING:	SAMÞYKKT:
01.07.2008	202

201170-3979

ÚTPRINTAD: 11.7.2008 11:58:58
 SÍÐAST VISTAD: 11.7.2008 11:31:42