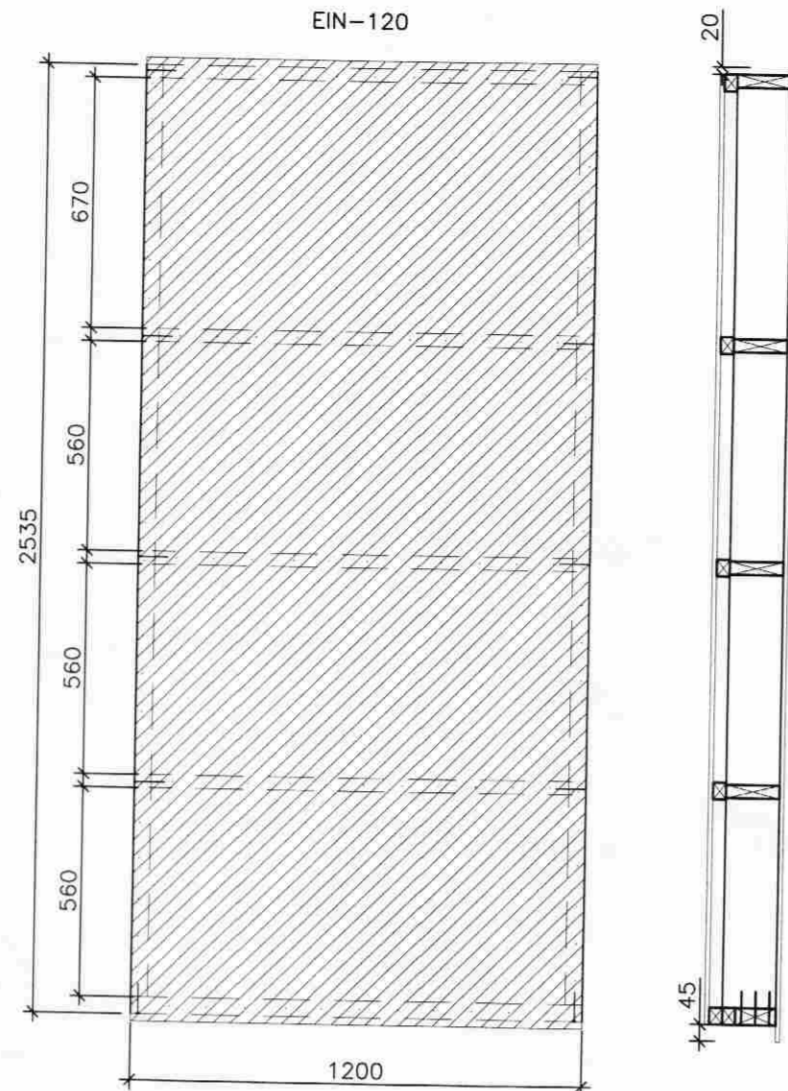
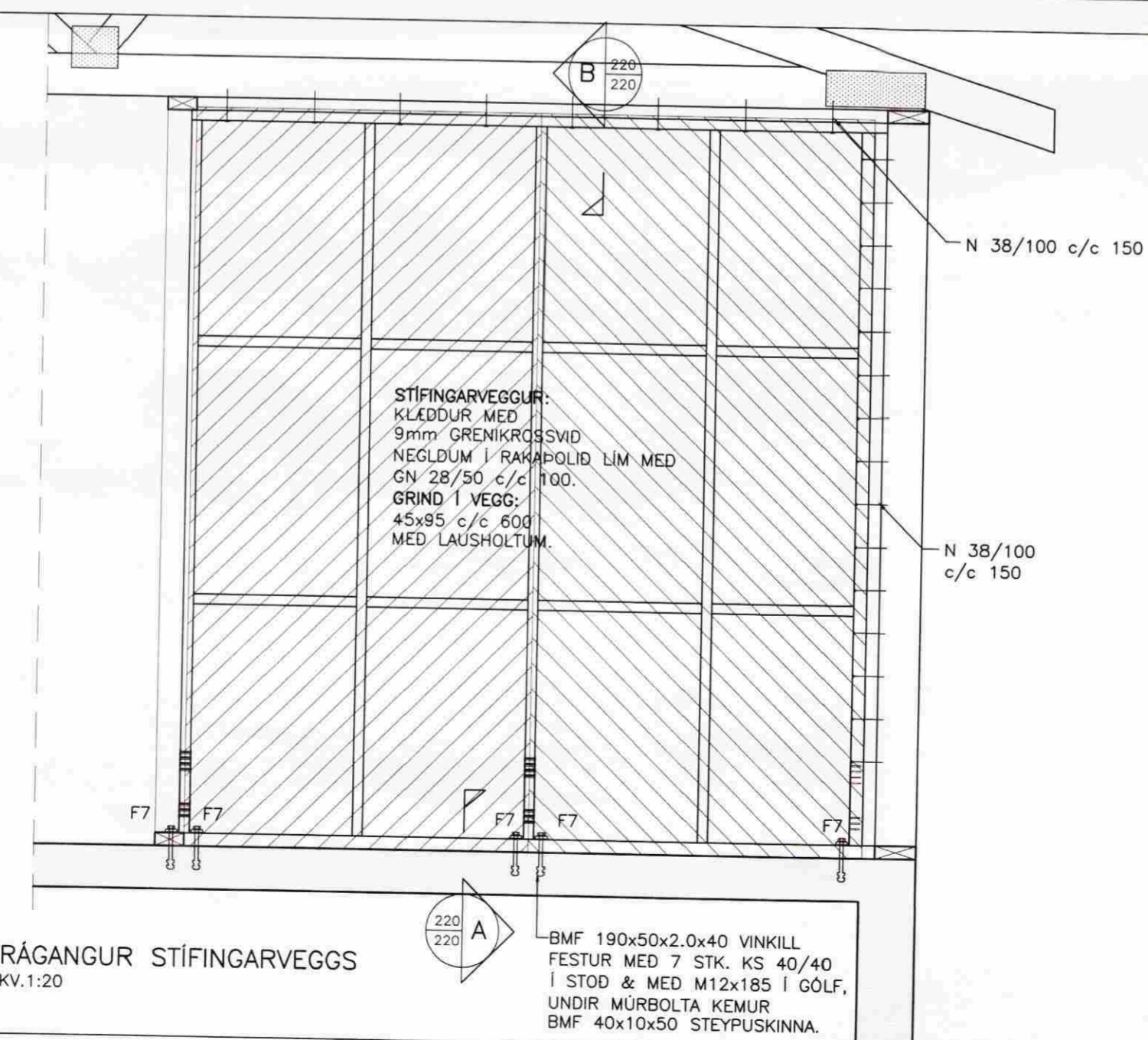


TIMBUR:
 FÖTSTYKKI : 45x110, GAGNFÚAVARID
 STODIR : 45x145
 ÞVERSTAFIR : 35x145
 TIMBURGÆDI SÉU A.M.K. K18 SKV. DS413.
 ÖLL SAMSKYTI NEGLIST MED 3 STK. GN 30/90.

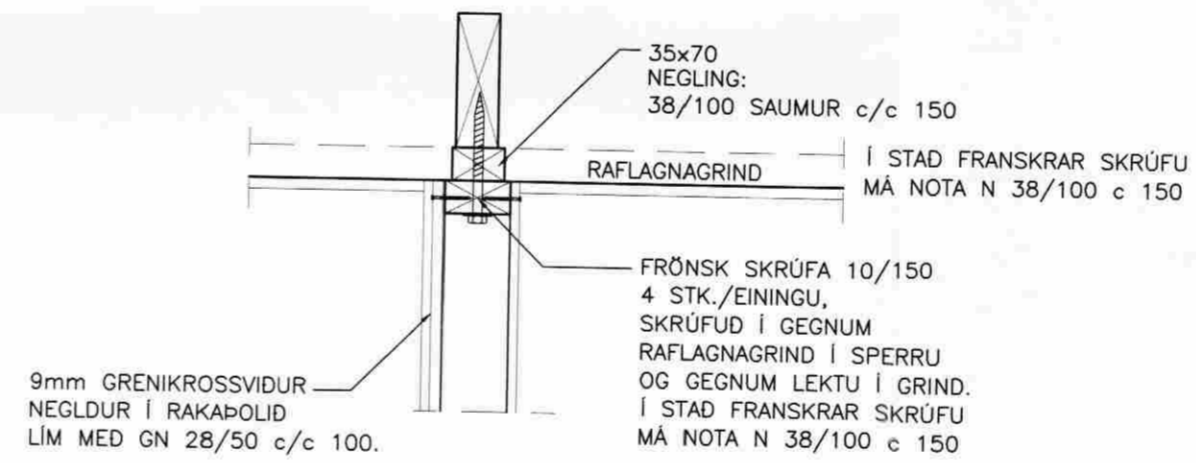
KROSSVIÐUR:
 9 MM RAKAPOLINN (WBP)
 5 LAGA GRENKROSSVIÐUR
 NEGLDUR Í RAKAPOLID LÍM
 MED GN 28/50 c/c 100



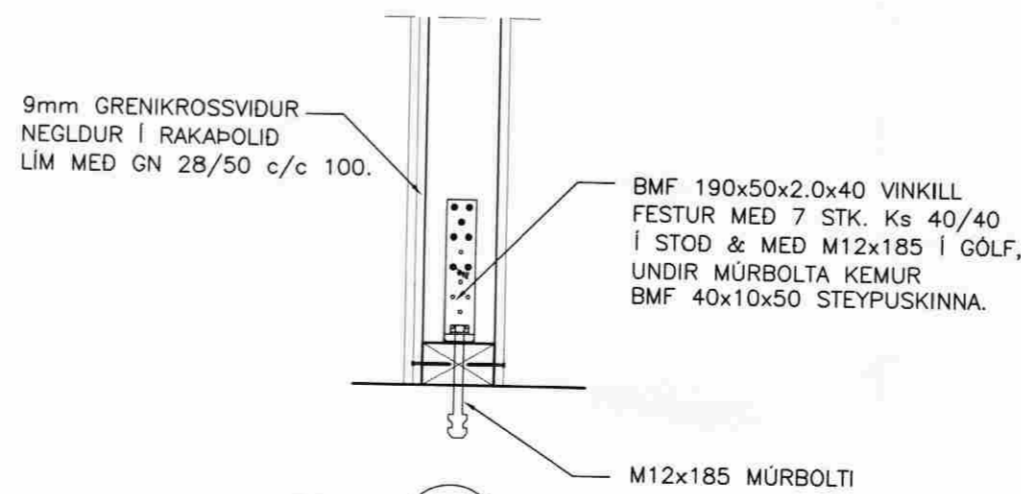
UPPBYGGING ÚTVEGGJAEININGAR
 MKV.1:20



FRÁGANGUR STÍFINGARVEGGIS
 MKV.1:20



SNID B 1:10



SNID A 1:10

MÓTTEKIÐ
 03. OKT. 2008
 Byggingafulfrú uppsv. Árnæssyslu og Flóahv.

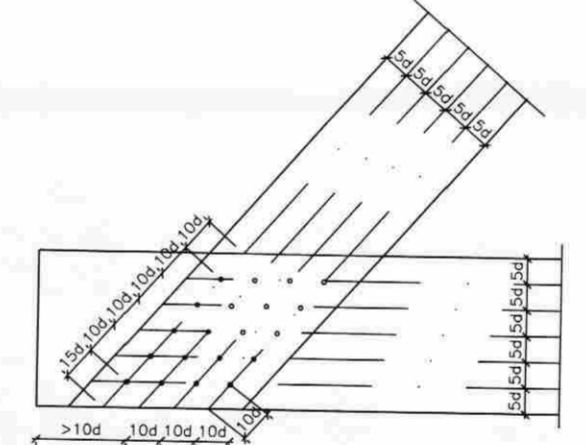
LÁGMARKSFJARLÆGDIR NAGLA

SKÝRINGARMYND GILDIR FYRIR
 TIMBUR/TIMBUR TENGINGU.

d=ÞVERMÁL NAGLA
 (d=4.0mm FYRIR KS 40/40)

FYRIR TIMBUR/STÁL TENGINGU
 MÁ MINNKA MILLIBIL NAGLA
 UM 0.7xGILDIN Á SKÝRINGARMYND.

N = KANTADUR SAUMUR
 KS = BMF KAMBSAUMUR
 GN = BYSSUSAUMUR



MÁL ERU Í mm NEMA ANNARS SÉ GETID.

SGHUS
 VERKFRÆÐISTOFA ÁRÞORGAR ehf.
 AUSTURVEGI 69 800 SELFOSSI
 Sími 480 4800 FAX 480 4801
 www.verkarborg.is verkarborg@verkarborg.is

AUSTURVEGI 69 800 SELFOSSI
 Sími 482 3850 FAX 482 3851
 NETFANG sghus@sghus.is
 VEFANG www.sghus.is

EFRI GEGNISHÓLAR

BURDARVIRKI: STÍFINGARVEGGUR	MKV: 1:20
FRÁGANGUR RAFLAGNAGRINDAR	MKV: 1:20
SNID	MKV: 1:20/1:10
HANNAÐ: T.ELLERT TÓMASSON	TEKNAÐ: BALDVIN ARNASON
VERKNÚMÉR: 8058	SKRÁRNAMN: 8058-sp.dwg
DAGSETNING:	TEKNING NÚMÉR:
15.08.2008	220

201170-3979