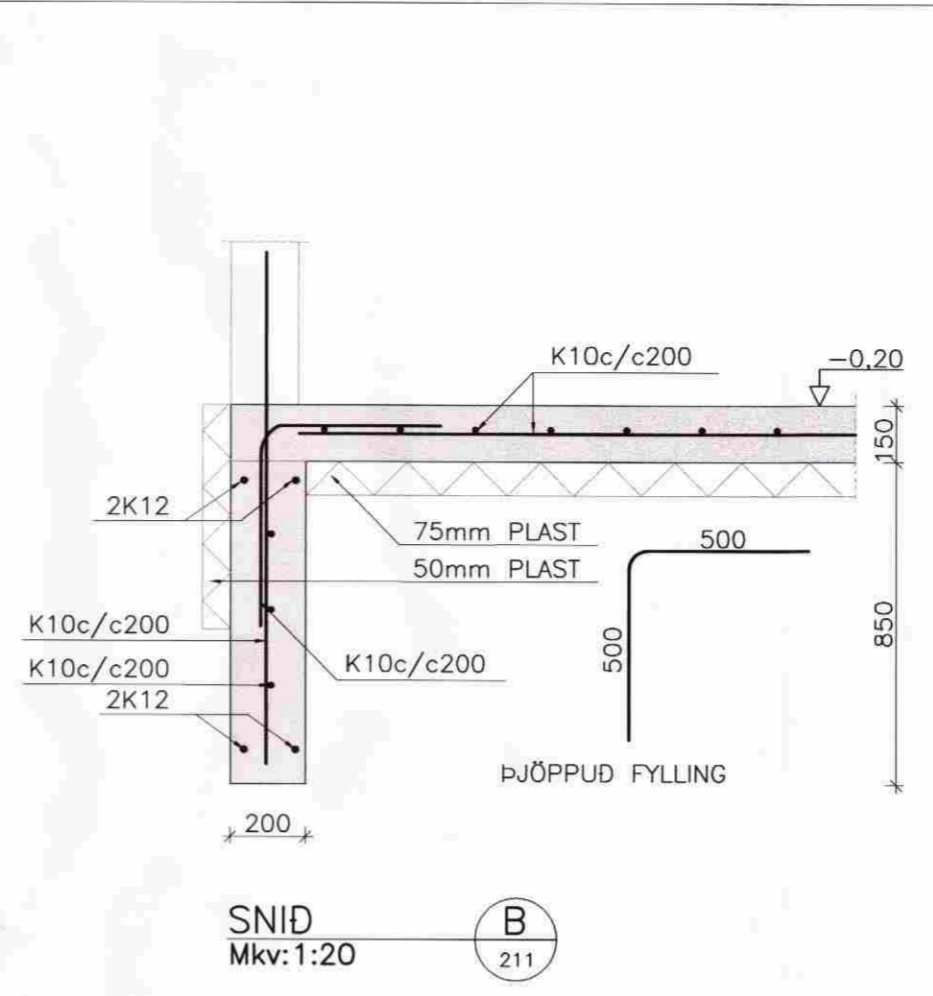
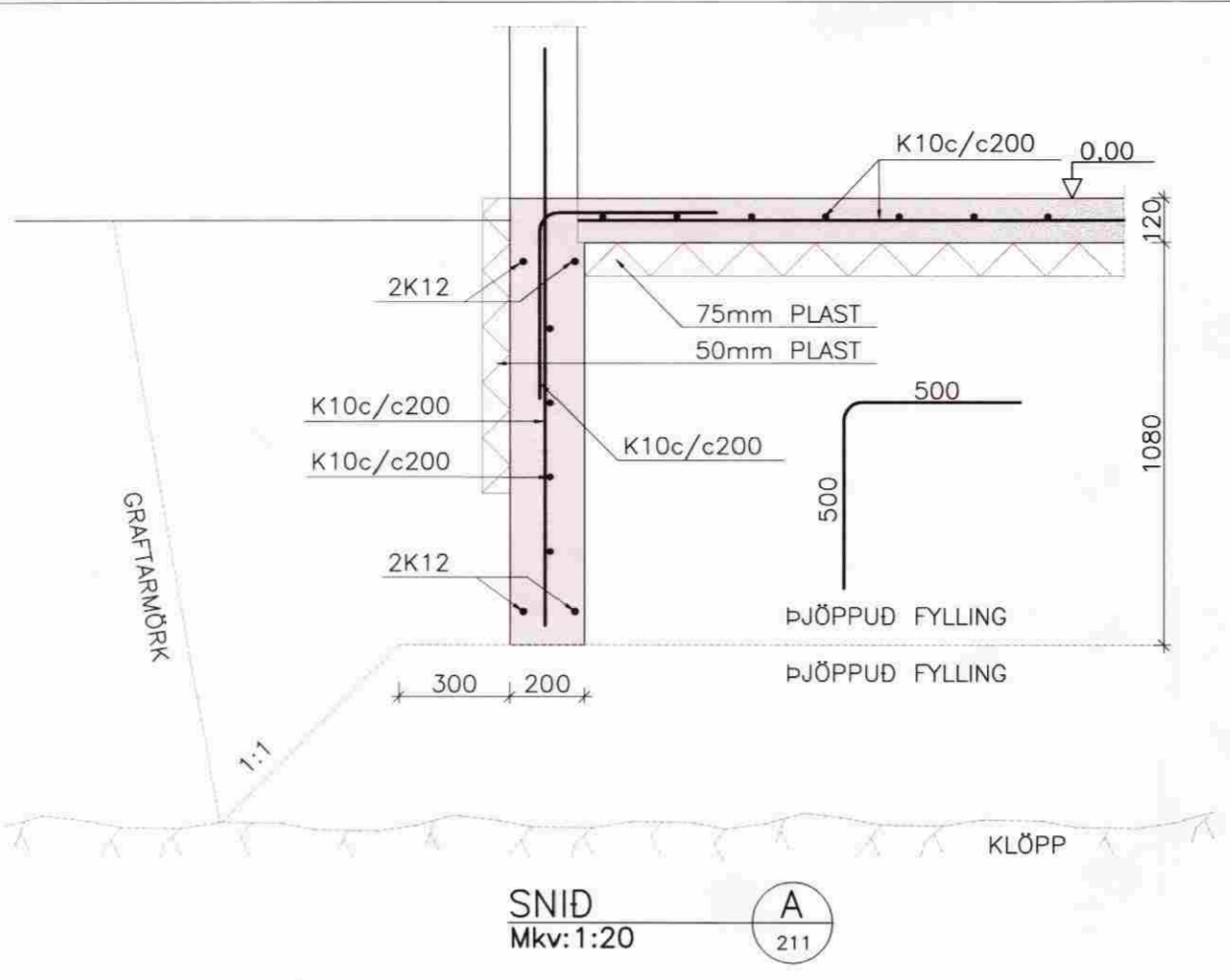


**MÓTTEKIÐ**  
 25. AUG. 2008  
 Byggingafultrú, uppsveita  
 Árnessýslu og Flóahrepps



**SKÝRINGAR:**

**HÖNNUNARFORSENDUR:**  
 SNJÖR:  
 -ÁLAGSSVÆÐI 1 Sk = 2,10 kN/m<sup>2</sup>  
 Sk1 = 0,77 kN/m<sup>2</sup>  
 Sk2 = 1,06 kN/m<sup>2</sup>

**VINDUR:**  
 NOTÁLAG:  
 -GÖLFPLATA Í ÍBÚÐ q0 = 1,83 kN/m<sup>2</sup>  
 1,5 kN/m<sup>2</sup>

**EIGINÞYNGD:**  
 -ÞAK 0,6 kN/m<sup>2</sup>  
 -STEYPA 25 kN/m<sup>3</sup>  
 -ÚTVEGGIR 1,0 kN/m<sup>2</sup>

**GRUNDUN**  
 GRAFA SKAL FYRIR UNDIRSTÖÐUM NIDUR Á HEILLEGAN BURDARHÉFAN BOTN, ÞAD ER KLÖPP EDA FROSTFRITT EFNI MED GRÓFLEIKA SEM SVARAR TIL MALAREFNIS EDA GRÓFARA, SAMBÆRILEGT EFNI LAGT OFAN Á KLÖPPINA, BLEYTT HÁFILEGA OG ÞJAPPAD. ÞJÖPPUNIN SKAL UPPTYLLA EFTIRFARANDI KRÖFUR: (MIDAD VIÐ PLÖTUÞRÓF): E2 = 100 MPa  
 E2/E1 ≤ 2,5

**TIL VIÐMIDUNAR:**  
 TÆKI: LAGÞYKKT FJ. YFIRF.  
 5.0 tn VÍBRAVALTARI 0,4 m 6  
 0.5 tn VÍBRAPLATA 0,3 m 4  
 0.3 tn VÍBRAPLATA 0,2 m 4

**MESTA ÁLAG Á GRUNN 0.07MPA**

**STEYPA**  
 STEYPA ER C25/30 MED 300 Kg SEMENT í m<sup>3</sup>.  
 LOFTINNIHALD STEYPU : 6-8 %  
 V/S-TALA (UMHVERFISFLOKKUR 2b) : < 0,55  
 SIGMÁL STEYPU (S2) : 50 - 90 mm  
 MESTA STEINASTÆRD : 32 mm

**TITRA SKAL ALLA STEYPU.**

**STEYPUHULA Á JARNUM**  
 GILDIN EIGA VIÐ UM VENJULEGAR ADSTÆÐUR, EF ANNAD ER EKKI SYNT Á TEIKNINGUM. ÞAR SEM TÆRINGARHETTA ER MIKIL GILDA ADRAR REGLUR UM STEYPUHULU JARNA.

	PLÖTUR	VEGGIR	BITAR	SÚLUR
INNANHÚSS	15	20	20	20
UTANHÚSS	25	25	25	25
SÖKKLAR	35	35	35	35
STEYPT AD JÖRD	50	50	50	50

**STEYPUSTYRKARSTÁL**

STÁLGÆÐI:  
 K - KAMBSTÁL fyk = 500 Mpa  
 BEYGING STÁLS  
 d = ALLIR SVERLEIKAR  
 SKEYTING BENDISTÁLS ER SAMKVÆMT EFTIRFARANDI:

ÞVERMÁL STÁLS, d í mm	10	12	16
SKEYTILENGD í mm	500	600	800

LÁRÉTT JARN SEM KOMA Í HORN EDA ÞVERVEGG SKAL BEYGA SKEYTILENGD FYRIR HORN.

**EFRI GRÓF 4, FLÓAHREPPÍ**

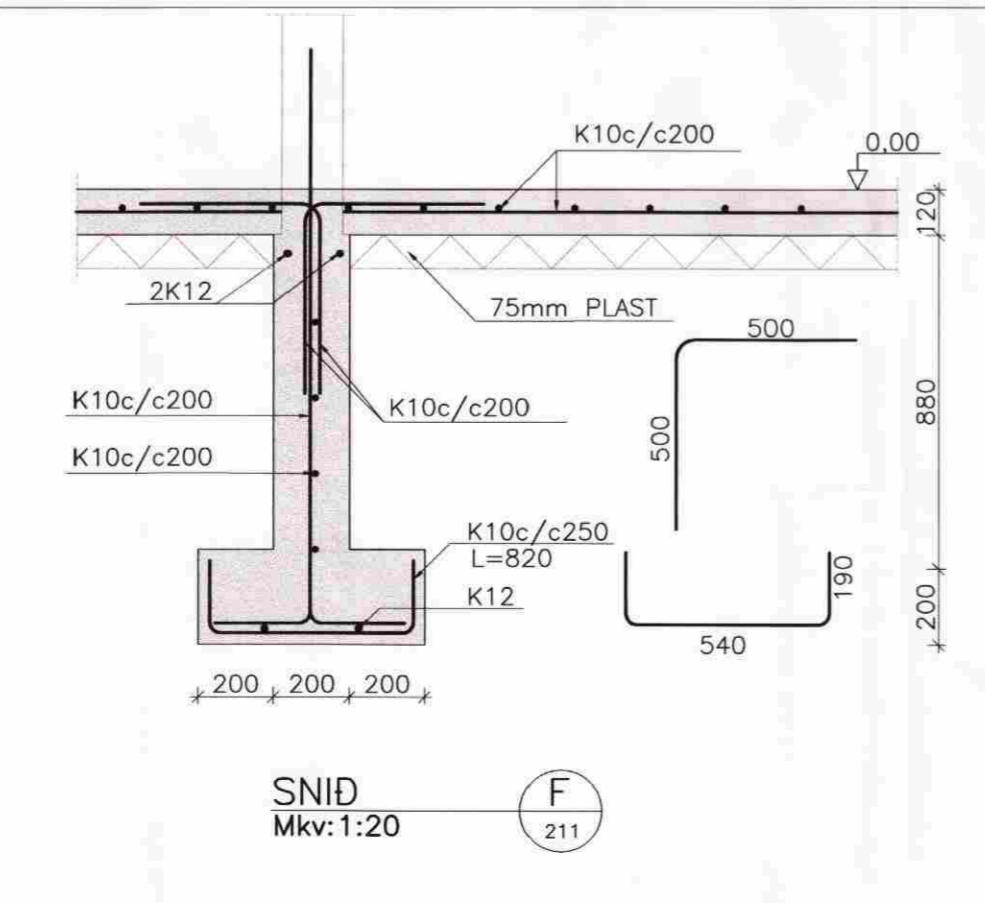
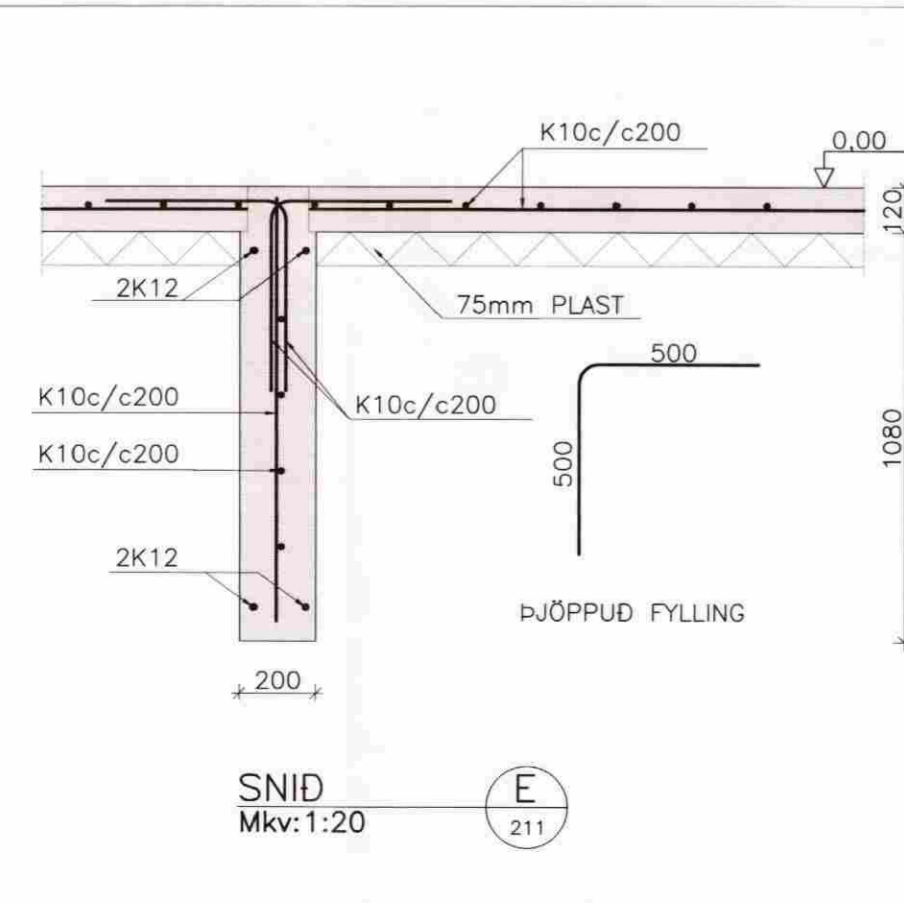
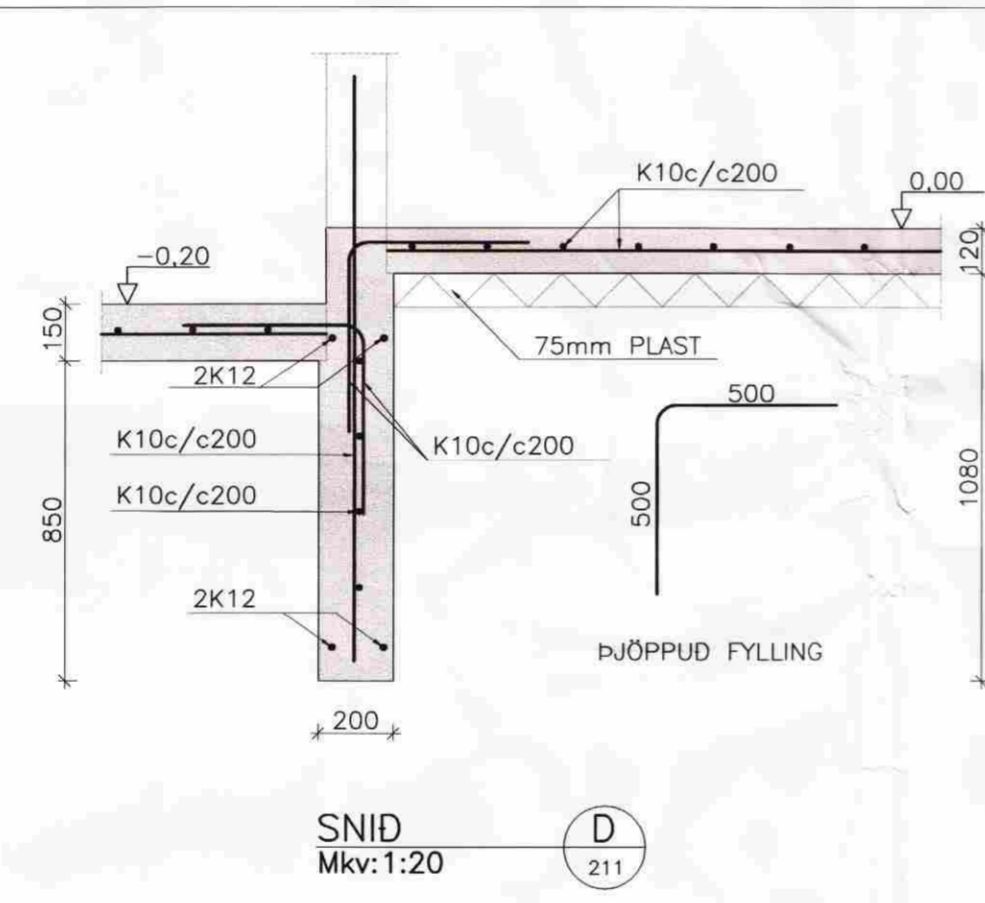
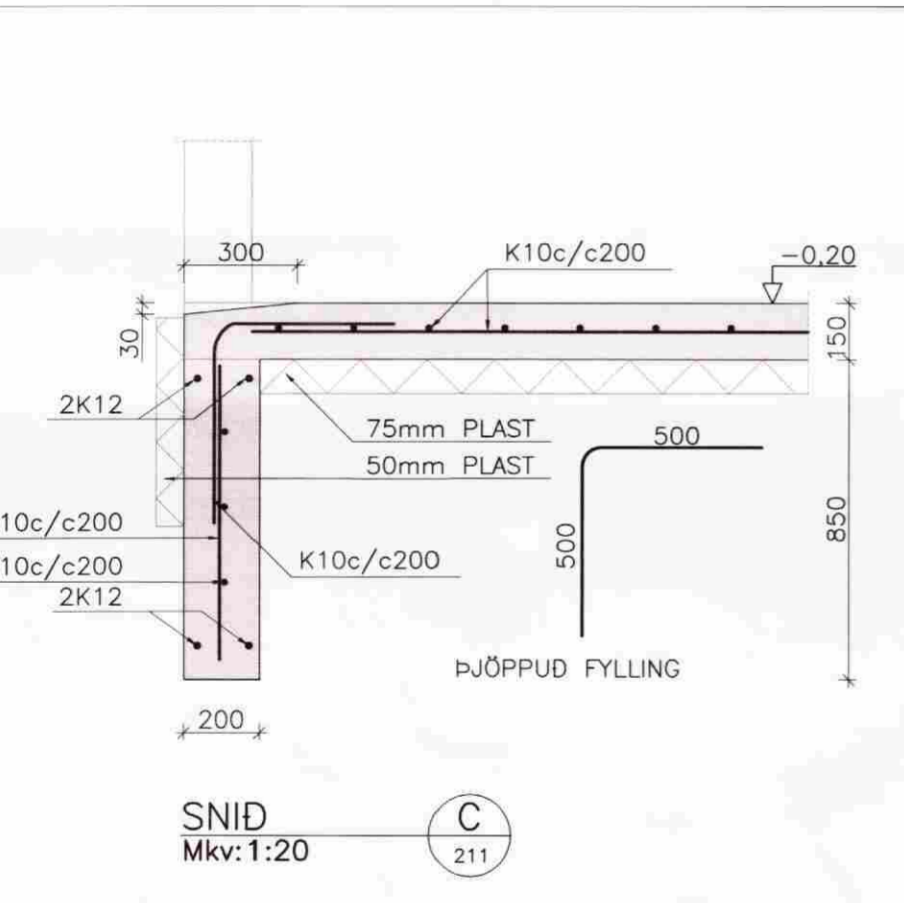
BURDARVIRKI: Meilivarði

UNDIRSTÖÐUR - SNID 1:20

SKÝRINGAR

Hannab:	Teiknab:	Yfirfarib:	Dags:
EI	SST		ÁGÚST 2008
Stöð á disk:	Skvæðanám:	Verknr.	Bl.nr.
	08242-21	08242	212
Samþykkt: <i>Corneliusson</i>			

**VERKFRÆÐISTOFA SUÐURLANDS EHF**  
 Austurvegur 5, 800 Selfoss, Sími: 482 3900, Fax: 482 3914, Netf: verkud@verksud.is



**MÁL ERU í mm NEMA ANNARS SÉ GETIÐ.**

ATH. ALLIR SÖKKULVEGGIR ERU 200 mm BREIDIR NEMA ANNAD SÉ MÁLSETT.

GÖT Í SÖKKULVEGGJUM OG PLÖTU FYRIR LÖGNUM: SJÁ TEIKN. 301

FRÁGANUR SÖKKULSKAUTA SÉ Í SAMRÉMI VIÐ REGLUR VIÐKOMANDI RAFVEITU.

⊕ 0,00 KÓTI Á STEYPTRI PLÖTU í m.

⊙ 120 ÞYKKT PLÖTU í mm.

— MERKIR JARN Í NEDRI BRÚN  
 — MERKIR JARN Í EFRI BRÚN  
 — STEFNA HÖFUÐJARNA